

Die Jalousie Sun Blind

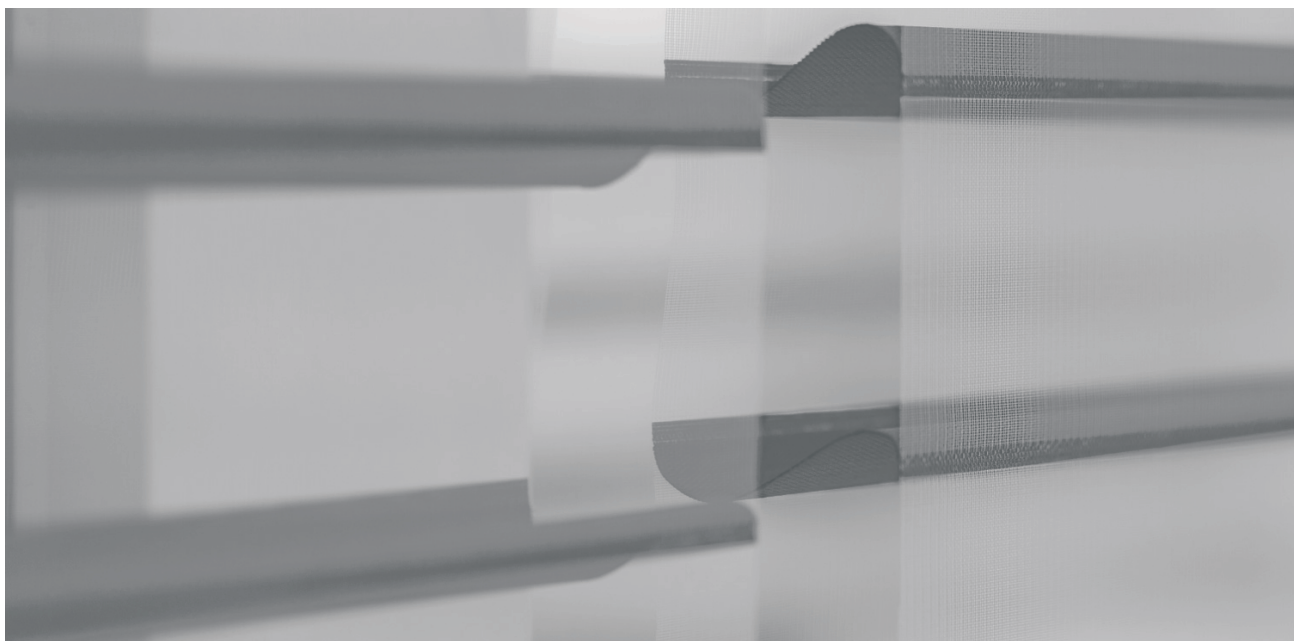


Sun Blind

Preisliste + Technik

Preise

Trägeranzahl		2										3					
Breite cm		50		60		70		80		90		100		110		120	
Preisgruppe	Höhe cm	1	2	1	2	1	2	1	2	1	2	1	2	1	2	1	2
		60	147	155	161	170	175	186	188	201	202	216	215	231	229	246	242
70	152	161	166	177	181	194	195	210	210	226	224	243	238	259	253	275	
80	156	167	171	184	187	202	202	219	218	237	233	254	248	271	263	289	
90	161	172	177	191	193	210	209	228	225	247	242	265	258	284	274	303	
100	165	178	182	198	199	218	216	237	233	257	250	277	268	297	285	316	
110	169	184	187	205	205	226	223	247	241	267	259	288	277	309	295	330	
120	174	190	193	212	211	234	230	256	249	278	268	300	287	322	306	344	
130	178	195	198	219	218	242	237	265	257	288	277	311	297	334	316	358	
140	183	201	203	225	224	250	244	274	265	298	286	323	306	347	327	371	
150	187	207	208	232	230	258	251	283	273	309	294	334	316	360	337	385	
160	191	213	214	239	236	266	258	292	281	319	303	346	326	372	348	399	
170	196	218	219	246	242	274	265	301	289	329	312	357	335	385	358	412	
180	200	224	224	253	248	282	272	311	297	339	321	368	345	397	369	426	
190	205	230	230	260	255	290	280	320	305	350	330	380	355	410	380	440	
200	209	235	235	267	261	298	287	329	312	360	338	391	364	422	390	454	
210	213	241	240	273	267	306	294	338	320	370	347	403	374	435	401	467	
220	218	247	245	280	273	314	301	347	328	381	356	414	384	448	411	481	
230	222	253	251	287	279	322	308	356	336	391	365	426	393	460	422	495	
240	227	258	256	294	285	330	315	336	344	401	374	437	403	473	432	509	
250	231	264	261	301	292	338	322	375	352	412	382	448	413	485	443	522	



Preise

Trägeranzahl		3				4						5					
Breite cm		130		140		150		160		170		180		190		200	
Preisgruppe	1	2	1	2	1	2	1	2	1	2	1	2	1	2	1	2	
																	Höhe cm
60	256	277	269	292	283	307	297	322	310	337	324	352	337	367	351	383	
70	267	291	282	308	296	324	311	340	325	357	340	373	354	389	368	405	
80	279	306	294	324	309	341	325	359	340	376	355	393	371	411	386	428	
90	290	321	306	340	323	358	339	377	355	395	371	414	387	433	404	451	
100	302	336	319	356	336	376	353	395	370	415	387	435	404	454	421	474	
110	313	351	331	372	349	393	367	414	385	434	403	455	421	476	439	497	
120	325	366	343	388	362	410	381	432	400	454	419	476	437	498	456	520	
130	336	381	356	404	375	427	395	450	415	473	434	496	454	520	474	543	
140	347	396	368	420	389	444	409	469	430	493	450	517	471	541	492	566	
150	359	410	380	436	402	461	423	487	445	512	466	538	488	563	509	588	
160	370	425	393	452	415	478	437	505	460	532	482	558	504	585	527	611	
170	382	440	405	468	428	496	452	523	475	551	498	579	521	606	544	634	
180	393	455	417	484	441	513	466	542	490	570	514	599	538	628	562	657	
190	405	470	430	500	455	530	480	560	504	590	529	620	554	650	579	680	
200	416	485	442	516	468	547	494	578	519	609	545	641	571	672	597	703	
210	427	500	454	532	481	564	508	597	534	629	561	661	588	693	615	726	
220	439	515	466	548	494	581	522	615	549	648	577	682	605	715	632	749	
230	450	529	479	564	507	599	536	633	564	668	593	702	621	737	650	772	
240	462	544	491	580	520	616	550	652	579	687	609	723	638	759	667	794	
250	473	559	503	596	534	633	564	670	594	707	624	744	655	780	685	817	

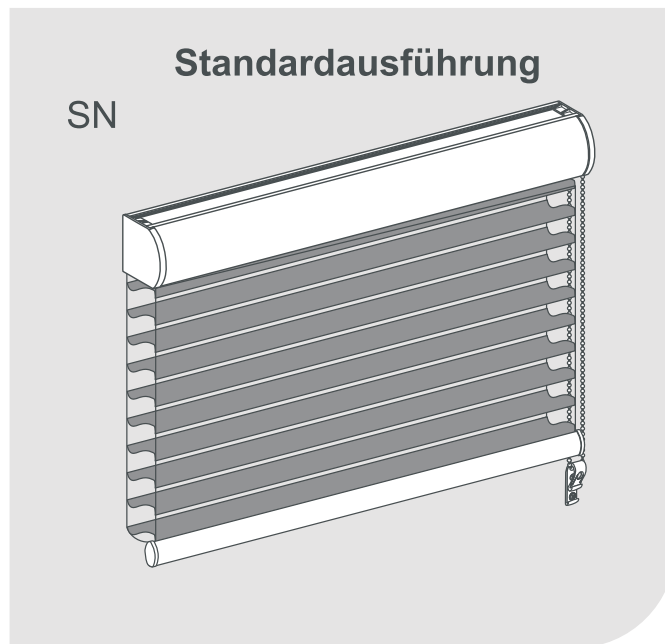


Preise

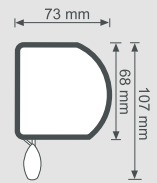
Trägeranzahl		5								6					
Breite cm		210		220		230		240		250		260		270	
Preisgruppe	Höhe cm	1	2	1	2	1	2	1	2	1	2	1	2	1	2
		60	364	398	378	413	392	428	405	443	419	458	432	474	446
70	383	422	397	438	412	454	426	471	441	487	455	503	470	520	
80	401	446	417	463	432	481	447	498	463	516	478	533	493	550	
90	420	470	436	488	452	507	468	526	485	544	501	563	517	581	
100	438	494	455	514	472	533	490	553	507	573	524	592	541	612	
110	457	518	475	539	493	560	511	580	529	601	547	622	565	643	
120	475	542	494	564	513	586	532	608	551	630	569	652	588	674	
130	494	566	513	589	533	612	553	655	573	659	592	682	612	705	
140	512	590	533	614	553	639	574	663	595	687	615	711	636	736	
150	531	614	552	639	574	665	595	690	617	716	638	741	660	767	
160	549	638	571	665	594	691	616	718	639	744	661	771	683	798	
170	567	662	591	690	614	717	637	745	661	773	684	801	707	828	
180	586	686	610	715	634	744	658	773	683	802	707	830	731	859	
190	604	710	629	740	655	770	680	800	705	830	729	860	754	890	
200	623	734	649	765	675	796	701	828	726	859	752	890	778	921	
210	641	758	668	790	695	823	722	855	748	887	775	920	802	952	
220	660	782	688	816	715	849	743	882	770	916	798	949	826	983	
230	678	806	707	841	735	875	764	910	792	945	821	979			
240	697	830	726	866	756	902	785	937	814	973					
250	715	854	746	897	776	928	806	965							



Sun Blind



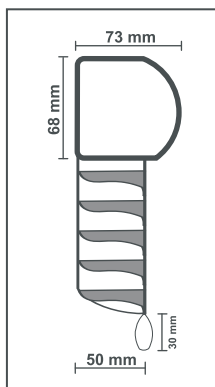
Breite
50
mm



Größenempfehlung

Fläche, max. (qm)	6
Breite, min. (mm)	500
Breite, max. (mm)	2700
Höhe, max. (mm)	2500

Leistungsverzeichnis



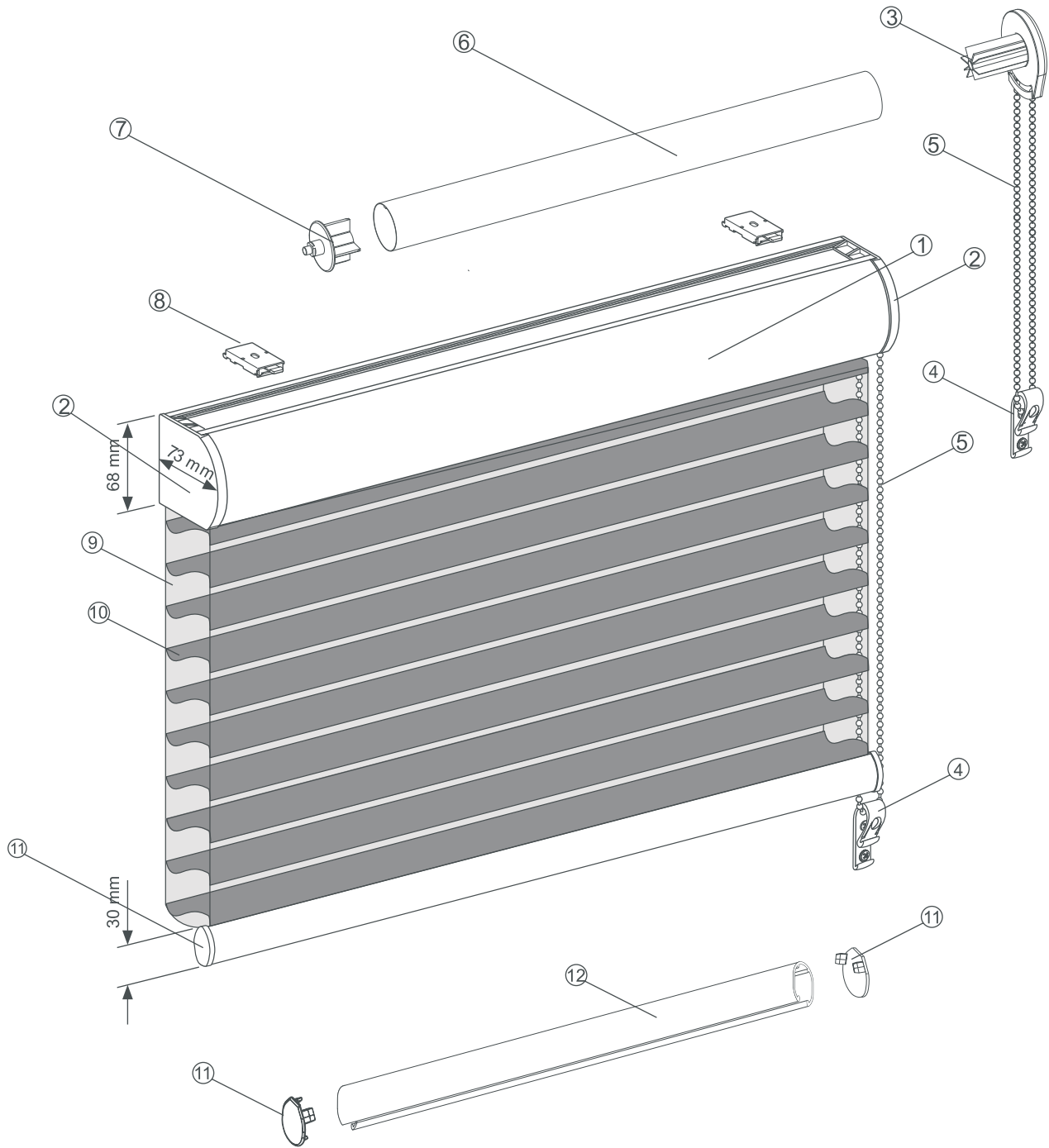
Oberkassetten: Profil aus Aluminium, wahlweise in weiß oder silber
Breite 73 mm Höhe 68 mm.

Unterschiene: Aluminium Profil, wahlweise in weiß oder silber
Höhe 30 mm.

Bedienung: Mittels Perlkettengetriebe. Bedienung rechts oder links.
Mit Hilfe der Perlkette kann der Behang von oben nach unten transportiert werden (geschlossen nicht durchsichtig). In der unteren Stellung kann der Behang geöffnet werden (Transparent durchsichtig siehe Stoffkarten). Elektro auf Anfrage.

Befestigung: Als Standard werden Deckenträger geliefert (Code S112/113).

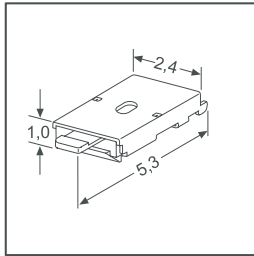
Hinweis: Bedienungsseite wahlweise rechts oder links. Die Sun Blind wird fertig montiert in einer Kassette geliefert.



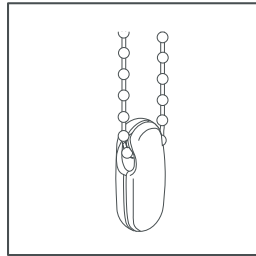
- | | |
|-----------------------------|----------------------------|
| ① Aluminium Kasette | ⑦ Endstopfen |
| ② Endkappen | ⑧ Deckenclip |
| ③ Kettenzug | ⑨ Außenstoff |
| ④ Kettenhalter Child Safety | ⑩ Innenstoff |
| ⑤ Bedienungskette | ⑪ Endkappe für Unterleiste |
| ⑥ Aluminiumwelle | ⑫ Unterleiste |

Zubehör

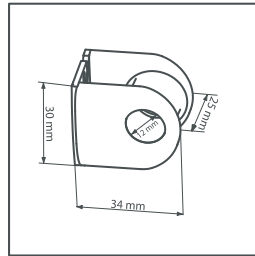
Standard- Zubehör im Preis enthalten:



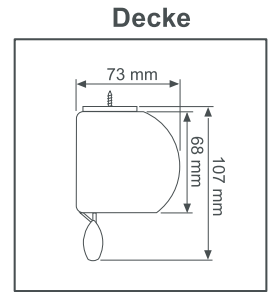
Deckenclip
verzinkt Code S112
grau Code S113



Kettenbeschwerer
weiß Code 551 10 200
grau Code 551 10 201

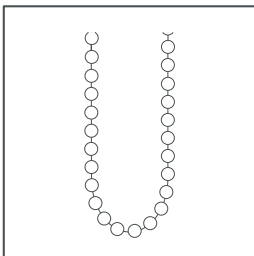


Kettenhalter für
Kindersicherheit
transparent Code 315

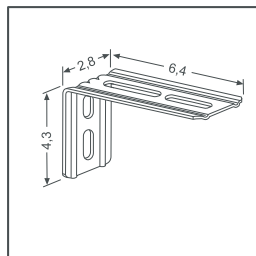


Decke

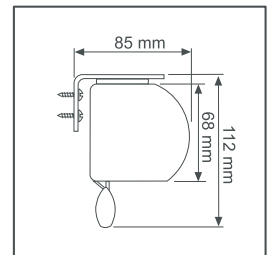
Zubehör mit Mehrpreis:



Metallkette
weiß Code S201
grau Code S202
Aufpreis 4,68 €/m



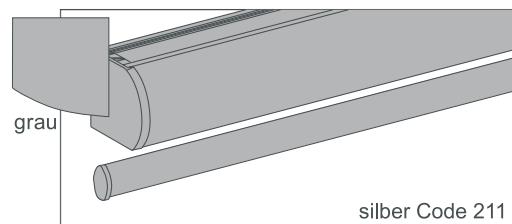
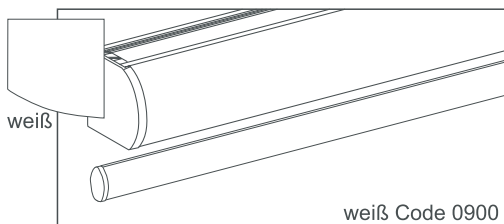
Wandträger für
Deckenclip
silber Code S120
Aufpreis 6,90 €



Wand

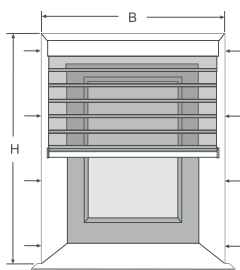
Farben

Kassetten und Kunststoffteile



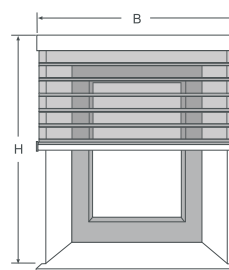
Messen & Bestellen

Montage in der Fensterlaibung

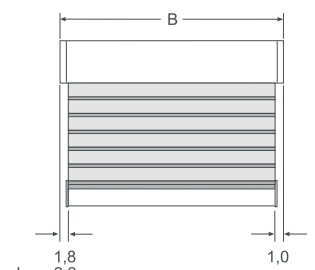


B = Anlagebreite = kleinste lichte Breite minus 10 mm*
H = Anlagehöhe = lichte Höhe minus 10 mm
*immer an 4 verschiedenen Punkten messen

Montage vor der Fensterlaibung



B = Anlagebreite einschließlich gewünschtem Überstand. Wir empfehlen mind. + 100 mm
H = Anlagehöhe einschließlich gewünschtem Überstand. Wir empfehlen mind. + 50 mm



Beachten Sie bitte seitliche Lichtschlitze!

Motorseite 22 mm
Kettenseite 18 mm
Gegenseite 10 mm

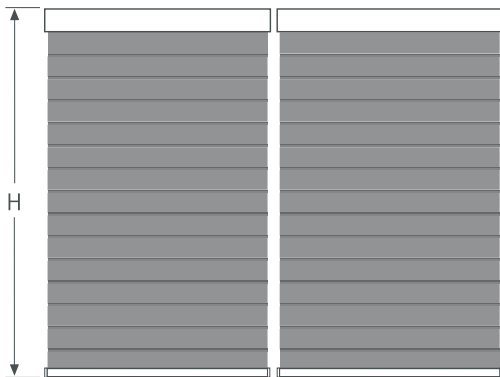
Achtung: Bitte achten Sie beim Aufmaß auf Beschlagteile und bei der Montage in der Laibung, dass sich das Fenster noch öffnen lässt. Die Sun Blind darf technisch bedingt nur bis zur bestellten Höhe ausgefahren werden.

Bestellhinweis

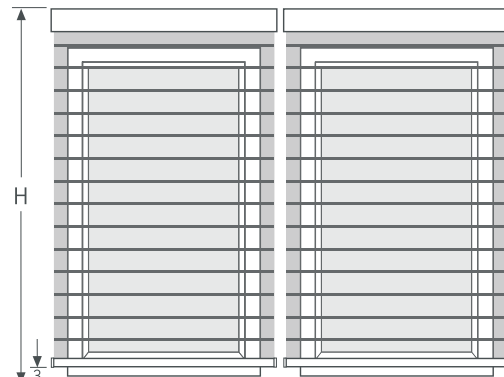
Einzelne und nebeneinander hängende Anlagen

Eine hundertprozentige Höhengleichheit der Gewebestreifen bei nebeneinander hängenden Anlagen ist aufgrund von Maßtoleranzen in den gewebten Streifen nicht zu Gewährleisten.

Gleiche Anlagenhöhen
Standardlieferung

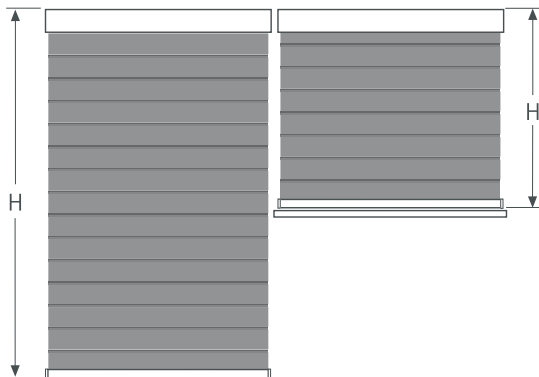


Beim Erreichen der Bestellhöhe, ist jede Anlage geschlossen.
Die Gewebestreifen sind höhengleich positioniert.

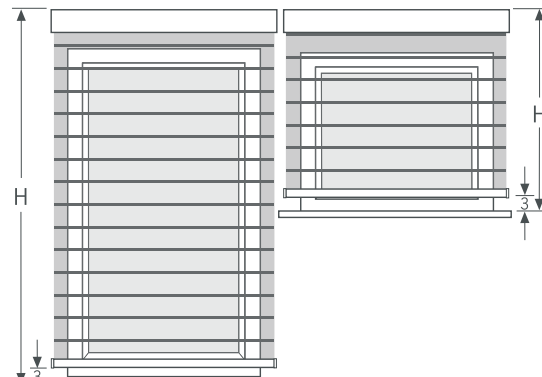


Beim Weiterziehen wird der Behang geöffnet, die Unterleiste ca. 30 mm angehoben.
Im geöffneten Zustand, sind die Gewebestreifen höhengleich positioniert.

Unterschiedliche Anlagenhöhen
Standardlieferung



Beim Erreichen der Bestellhöhe, ist jede Anlage geschlossen.
Die Gewebestreifen sind **nicht** höhengleich positioniert.

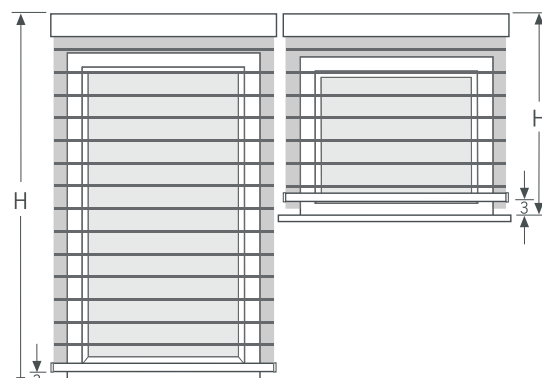


Beim Weiterziehen wird der Behang geöffnet, die Unterleiste ca. 30 mm angehoben.
Im geöffneten Zustand, sind die Gewebestreifen **nicht** höhengleich positioniert.

Unterschiedliche Anlagenhöhen
Alternative Lieferung



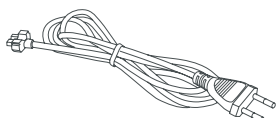
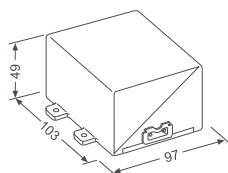
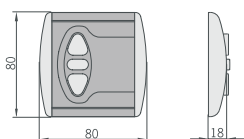
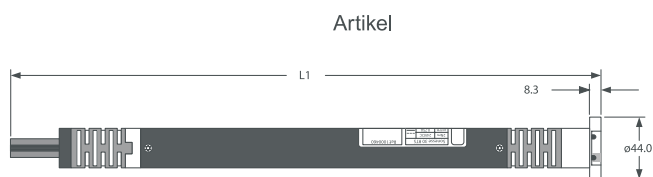
Beim Erreichen der Bestellhöhe, ist jede Anlage geschlossen.
Die Gewebestreifen sind höhengleich positioniert.
Die Position der Unterleiste ist abhängig von der Behanglänge und wird unterschiedlich im Behang positioniert.



Beim Weiterziehen wird der Behang geöffnet, die Unterleiste ca. 30 mm angehoben.
Im geöffneten Zustand, sind die Gewebestreifen höhengleich positioniert.

Elektrozubehör

Steuerungselemente / Stromversorgung



Artikel-Nr.	Produkt	Bruttopreis
1000668	Elektromotor Somfy Sonesse 30 RTS	Auf Anfrage
532 26 121 01 00	Sender 1 - Kanal	Auf Anfrage
532 26 122 01 00	Sender 5 - Kanal	Auf Anfrage
532 26 124 01 00	Funk - Taster 1 - Kanal AP	Auf Anfrage
532 26 141 01 00	Gruppenetzteil max. 2 Motoren Sonesse 30 RTS	Auf Anfrage
532 26 201 01 00	Anschlusskabel 2,0 m	Auf Anfrage

Die Jalousie Aluminium



Jalousie Aluminium

Preisliste + Technik

Bei Jalousien über 2,60 m Breite zusätzlicher Frachtanteil, da Speditionsversand

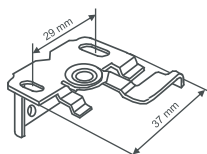
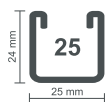
Mindestpreis der Jalousie 1 m ²		Preis qm	PG 0	PG 1	PG 2	PG 3
Lamellenstärke			0,18 mm	0,21 mm	0,21 mm	0,21 mm
Lamellenbreite	16 mm	Preis qm	—	95,10	—	—
Lamellenbreite	25 mm	Preis qm	79,50	86,50	99,30	111,70
Seitenführung	Freihängend	Edelstahldraht, Kunststoffummantelt, mit Federn				14,95
Seitenführung	Dachflächen	Speichen in Edelstahl				19,10

Preisliste

Einmalzuschläge auf die Aluminium Jalousie für:

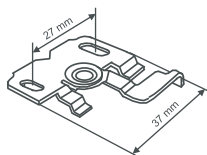
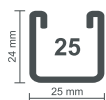
Register	Name	Modell	Aufpreis
Seitenführung	Edelstahldraht, Kunststoffummantelt, mit Federn	SF	14,95
Freihängend	Schnurzug Wendestab	SW	0,00
Freihängend	Mono Magic Bedienung, (Schnur durch Wendestab)	MM	16,80
Freihängend	Verdeckte Stanzung	VS	49,70
Freihängend	Mit flexiblen Wendestab	SFW	15,40
Freihängend	Mit Drehknopfbedienung	DRS	55,00
Freihängend	Mit Ausschnitt	AS	98,00
Kettenzug	Mit Kettenzug 25 mm (1zu1)	KEM	29,20
Kettenzug	Mit Kettenzug (Komfort) 16, 25 mm (1zu 4,8)	KE	66,70
Endlosschnur	Bedienung mit einer Endlosschnur	SZ	66,70
Frei Verschiebbar	Bedienung mit Griff, oben und unten	FV	72,00
Iso Line	Mit Kettenbedienung, Texband. Breite bis 100 cm	ILKM 10	60,20
Iso Line	Mit Kettenbedienung, Texband. Breite bis 120 cm	ILKM 12	63,20
Iso Line	Mit Kettenbedienung, Texband. Breite bis 140 cm	ILKM 14	67,20
Iso Line	Mit Schnurzug und Wendestab. Breite bis 100 cm	IL 10	31,00
Iso Line	Mit Schnurzug und Wendestab. Breite bis 120 cm	IL 12	34,00
Iso Line	Mit Schnurzug und Wendestab. Breite bis 140 cm	IL 14	38,00
Dachfläche	Mit Edelstahldraht	DFD	57,20
Dachfläche	Mit Edelstahlspeichen	DFS	73,70
Dachfläche	Mit Bediengriff	BG	75,40
Schräg	Slope Schräge Seite oben bis 1,5 m ²	SLOK	148,50
Schräg	Slope Schräge Seite oben ab 1,5 m ²	SLOG	185,40
Schräg	Slope Schräge Seite unten	SLU	185,40
Trapez	Trapez	TZ	148,50
Fünfeck	Fünfeck	FJ	234,50
Achteck	Achteck	AJ	173,50
Rund	Rund	RJ	403,20
Sonderformen	Mehrere in einer Schiene	MJ	82,40
Sonderformen	Ohne Bedienelemente	JOB	8,00
Verbundfenster	Außen Drehknopf und Schnurzug	GTS	74,00
Verbundfenster	Außen Drehknopf	GT	73,00
Verbundfenster	Außen Schnurzug Wendestab	VB	33,00
Optik + Design	Farbwechsel Streifen V+H gleiche pro Farbe.	FWG	42,00
Optik + Design	Farbwechsel Streifen V+H versch. pro Farbe.	FWV	56,00
Optik + Design	Streifen verdeckte Stanzung V+H gleich. pro Farbe.	VDF	68,40
Optik + Design	Streifen verdeckte Stanzung V+H versch. pro Farbe.	VDV	75,20
Elektro	Jalousie Elektro bis 2 m	M2	233,00
Elektro	Jalousie Elektro bis 3,75 m	M3	243,00
Elektro	Jalousie Elektro bis 5 m	M5	269,00

Aluminium Jalousie



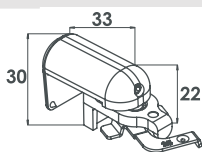
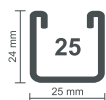
**Universalträger
25 mm**
für Wand-
und Deckenmontage

Farbe	Code Nr.	Preis
silber	402	3,95



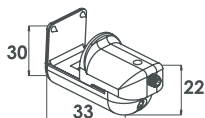
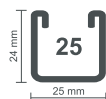
**Deckenträger
25 mm**
für Deckenmontage

Farbe	Code Nr.	Preis
silber	404	2,95



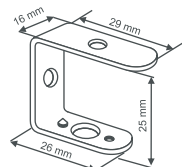
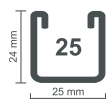
**Klemmträger
oben**
mit Träger
für 25 mm Schiene
Befestigung ohne bohren

Farbe	Code Nr.	Preis
weiß	417	8,20
braun	425	8,20



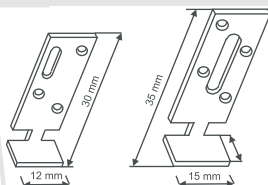
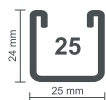
**Klemmträger
unten Universal**
für alle flexiblen
Seitenführungen

Farbe	Code Nr.	Preis
weiß	421	8,20
braun	422	8,20



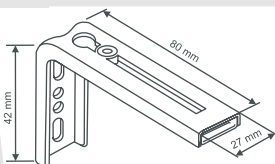
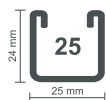
U Wandträger
für Wand-
und Deckenbefestigungen

Farbe	Code Nr.	Preis
weiß	435	4,65
silber	434	4,65



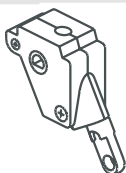
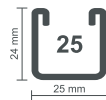
Träger
Verbundfenster
oder Zwischenglas

	Code Nr.	Preis
klein	405	2,35
groß	406	2,95



Wandmontage Träger
Auszug von 3 cm
bis 11 cm

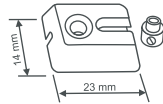
Farbe	Code Nr.	Preis
weiß	407	12,75



Wendegetriebe 25 mm

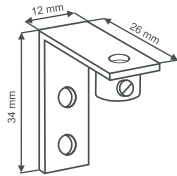
Code Nr.	Preis
461	9,95

Aluminium Jalousie



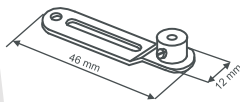
Spannsockel mit Schraube unten
für alle flexiblen Seitenführungen

Farbe	Code Nr.	Preis
transp.	415	3,95



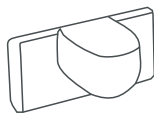
Spannwinkel mit Feststellung unten
für alle flexiblen Seitenführungen

Farbe	Code Nr.	Preis
weiß	430	6,35
silber	431	6,25



Spannbock unten
für alle flexiblen Seitenführungen

Farbe	Code Nr.	Preis
weiß	432	5,35
silber	433	5,15



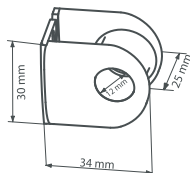
Magnethalter, selbstklebend
hält den Vorhang bei gekippten Fenster unten, wenn keine Seitenführung

Farbe	Code Nr.	Preis
weiß	440	9,45



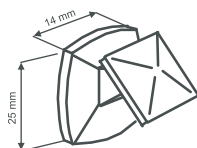
Schnurklemme,
zum Festsetzen und Klemmen der Zugschnur, bei Verbundfenstern.

Farbe	Code Nr.	Preis
weiß	473	2,70



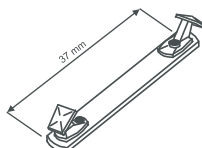
Kettenhalter für Kindersicherheit

Farbe	Code Nr.	Preis
transp.	315	3,99



Schnurwickler
zum Befestigen der Zugschnur

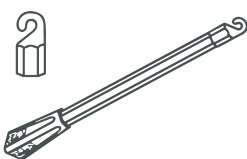
Farbe	Code Nr.	Preis
transp.	410	1,78



Schnurwickelplatte selbstklebend

Farbe	Code Nr.	Preis
transp.	411	11,10

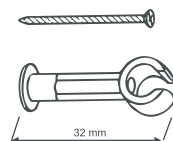
Aluminium Jalousie



Plexidrehstab
mit Oberhaken und Griff

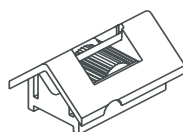
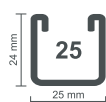
Farbe	Code Nr.	Preis mtr.
transp.	450	14,70

Mindestpreis der Stab 1 mtr.



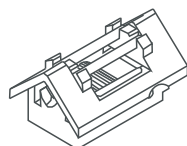
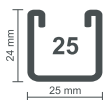
Wendestabhalter
mit Schraube

Farbe	Code Nr.	Preis
transp.	413	6,45



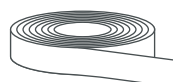
Schnurschloss 25 mm

Code Nr.	Preis
464	11,75



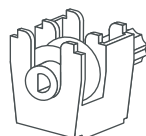
Schnurschloss 25 mm
mit Stegen

Code Nr.	Preis
465	12,25



Texband
für KEM Getriebe

Farbe	Code Nr.	Preis mtr.
weiß	486	2,95
grau	487	2,95
bronze	488	2,95
dunkel braun	489	2,95



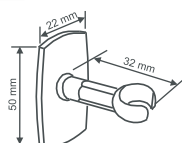
Texbandbefestigung
Oberschiene

Farbe	Code Nr.	Preis
weiß	497	5,85
grau	496	5,85
bronze	498	5,85
dunkel braun	499	5,85



Texbandbefestigung
Unterschiene

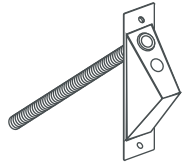
Farbe	Code Nr.	Preis
weiß	492	3,85
grau	493	3,85
bronze	494	3,85
dunkel braun	495	3,85



Wendestabhalter
selbstklebend

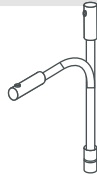
Farbe	Code Nr.	Preis
weiß	412	6,85

Aluminium Jalousie



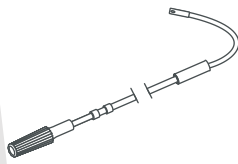
Durchführungsfeder
für Verbundfenster

Farbe	Code Nr.	Preis
weiß	474	15,65



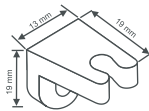
Biessame Welle
Länge 190 mm
für Verbundfenster

Farbe	Code Nr.	Preis
weiß	475	12,65



Wendestab mit flexibler Welle für Verbundfenster

Länge	Code Nr.	Preis
50 cm	451	14,40
75 cm	452	16,80
100 cm	453	19,45



Wendestabhalterung
für Verbundfenster

Farbe	Code Nr.	Preis
weiß	476	3,35



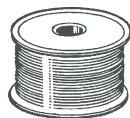
Montagekeil 15°
zur Befestigung der Jalousien im schrägen Glasfalz.
2 Montagekeile ergeben 30°

Farbe	Code Nr.	Preis
transp.	479	2,35



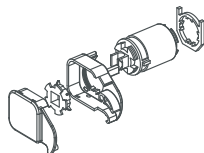
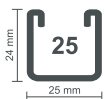
Seitenführung \varnothing 1,50 mm
Edelstahldraht,
Kunststoffummantelt

Farbe	Code Nr.	Preis mtr.
silber	314	1,95



Aufzugschnur
alle Farben.
UV beständig, schrumpf und reckfrei.
25 Schiene (1,4 mm)

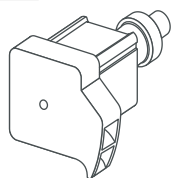
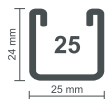
Code Nr.	Preis mtr.
477	1,28



Getriebe Somfy Kettenzug
Untersetzung 1:4,8

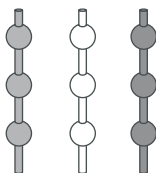
Farbe	Code Nr.	Preis
weiß	320	41,90
grau	321	41,90
schwarz	322	41,90

Aluminium Jalousie



Kettenzuggetriebe KEM

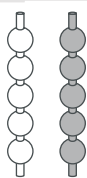
Farbe	Code Nr.	Preis
weiß	481	15,60
grau	482	15,60
bronze	483	15,60
dunkel braun	484	15,60



Bedienungskette

Somfy Getriebe
Kugeldurchmesser 4,5 mm
Kugelabstand
(Kugelmitte zu Kugelmitte) 12 mm

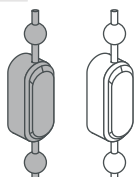
Farbe	Code Nr.	Preis mtr.
weiß	466	4,90
grau	467	4,90
farbig	468	6,90



Bedienungskette

KEM Getriebe
Kugeldurchmesser 3 mm
Kugelabstand
(Kugelmitte zu Kugelmitte) 5 mm

Farbe	Code Nr.	Preis mtr.
weiß	456	5,10
grau	455	5,10
bronze	457	5,10
dunkel braun	458	5,10



Kettenschloss

Bedienungskette KEM

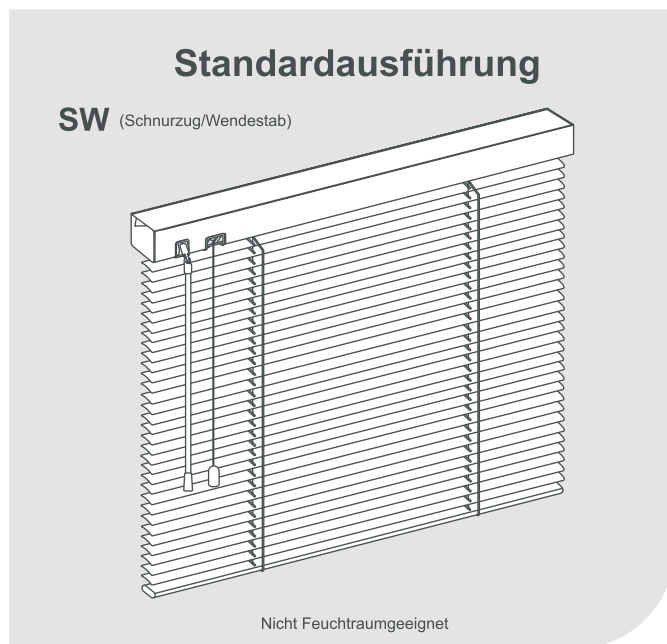
Farbe	Code Nr.	Preis
weiß	472	2,65
grau	471	2,65
bronze	469	2,65
dunkel braun	470	2,65

Aluminium Jalousie

Modellübersicht

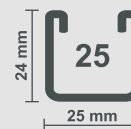
Name	Modell	Seite	16 mm Lamellenbreite 25 mm								
			min. ↔ mm	max. ↔ mm	max. ↑ mm	max. m ²	min. ↔ mm	max. ↔ mm	max. ↑ mm	max. m ²	
Schnur/Wendestab	SW	31/1	240	2500	3500	5	240	3000	3800	7	
Mono Magic	MM	31/1	510	1750	2500	3	510	1750	2500	4	
Verdeckte Stanzung	VS	31/1	*n.m.					300	3000	3800	4
Flex-Stab	SFW	32/1	240	2500	3500	5	240	3000	3800	7	
mit Drehknopf	DRS	32/1	250	2500	3500	5	250	3000	3800	7	
mit Ausschnitt	AS	32/1	500	2500	3500	5	500	3000	3800	7	
Kettzug m. 1:1 Getriebe	KEM	33/1	400	1800	1800	3	400	2000	1800	3,5	
Kettzug Komfort/Somfy	KE	33/1	300	2500	3200	5	300	3000	3200	7	
mit Endlosschnur	SZ	34/1	300	2500	3200	4	300	3000	3200	4	
frei Verschiebbar	FV	34/1	270	1420	2300	2	270	1500	2300	2	
Isoline Kette m. 1:1 Getriebe	ILKM	35/1	400	1400	1800	3	400	1400	1800	3	
Iso/SW/F	IL	35/1	410	1400	2500	3	410	1400	2500	3	
Dachfläche m. Draht	DFD	36/1	240	1400	1250	1,75	240	1400	1250	1,75	
Dachfläche m. Speich.	DFS	36/1	240	1400	1250	1,75	240	1400	1250	1,75	
mit Bediengriff	BG	36/1	250	600	1100	0,7	250	600	1100	0,7	
Slope bis 1,5 m ²	SLOK	37/1	450	2500	2500	1,5	450	2500	2500	1,5	
Slope ab 1,5 m ²	SLOG	37/1	450	2500	2500	4	450	2500	2500	4	
Slope Unten	SLU	37/1	450	2500	2500	2	450	2500	2500	2	
Achteck	AJ	38/1	500	2500	3500	5	500	3000	3800	7	
Fünfeck	FJ	38/1	110	2000	2500	4	110	2000	2500	4	
Trapez	TZ	38/1	500	2500	3500	5	500	3000	3800	7	
Rund	RJ	39/1	300	1100			300	1300			
mehrfach in einer Schiene	MJ	39/1	500	2500	3500	5	500	3000	3800	7	
ohne Bedienung	JOB	39/1	100	2500	3000	4	100	3000	3800	4	
Drehknopf u. Schnurzug	GTS	40/1	180	1500	3500	2,5	180	1500	3800	2,5	
mit Drehknopf außen	GT	40/1	120	1800	3500	5	120	1800	3800	7	
Verbundfenster	VB	40/1	180	1500	3500	2,5	180	1500	3800	2,5	
Farbwechsel 1 Farbe	FWG	41/1	240	2500	3500	5	240	3000	3800	7	
Farbwechsel versch. Farbe	FWV	41/1	240	2500	2000	5	240	3000	2000	4	
Farbwechsel 1 F+VS	VDF	42/1	n.m.					240	3000	3800	4
Farbwechsel m. F+VS	VDV	42/1	n.m.					240	3000	2000	3
Elektro bis 2 m ²	M2	43/1	650	2500	3200	2	650	3000	3200	2	
Elektro bis 3,75 m ²	M3	43/1	650	2500	3200	3,75	650	3000	3200	3,75	
Elektro bis 5 m ²	M5	43/1	650	2500	3200	5	650	3000	3200	5	
Modellbeschreibung Alujalousie	16	19/1									
Modellbeschreibung Alujalousie	25	25/1									
Elektro Programm		44/1									
Montage		50/1									
			*n.m. (nicht möglich)								

Jalousie - Aluminium 16



Lamellenbreite

16
mm



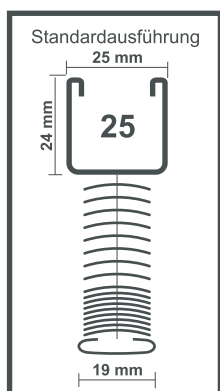
Größenempfehlung

Fläche, max (qm)	5
Breite, min (mm)	240
Breite, max (mm)	2500
Höhe, max (mm)	3500

Pakethöhen (mm)

Lamellenbreite	Jalousiehöhe (mm)				
	1000	1500	2000	2500	3000
16 mm	85	110	120	140	160

Leistungsverzeichnis 16 mm



Oberschiene 25: U-Profil aus Stahl, Breite 25 mm, Höhe 24 mm, mit abgerundeten Kanten 0,50 mm stark, einbrennlackiert. Endkappen innenliegend aus Kunststoff, transparent. Farbton auf die Lamellen abgestimmt. Siehe Farbkarten.

Unterschiene: U-Profil aus Stahl, Breite 19 mm, Höhe 10 mm mit abgerundeten Kanten, 0,50 mm stark, einbrennlackiert. Farbton auf die Lamellen abgestimmt. Endkappen innenliegend aus Kunststoff, transparent. Siehe Farbkarten.

Lamellen: Breite 16 mm, Stärke 0,21 mm. Die Lamellen bestehen aus einem doppelt einbrennlackiertem Aluminiumband in konvexer Form.

Zugschnur: Die Zugschnur besteht aus einem vorgeschrumpften, alterungsbeständigem, hochfestem, farblich abgestimmten 1,40 mm Polyestergergarn.

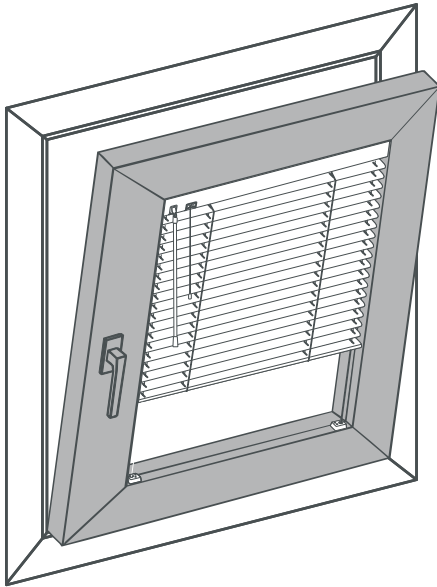
Bedienung: Anordnung der Schnur und des Wendegetriebes wahlweise rechts, links oder getrennt. Wenden der Lamellen in beide Richtungen, mittels seitlich angebrachten Wendestabes aus Plexiglas. Der Aufzug und das Arretieren der Lamellen, erfolgt mittels seitlich angebrachter Aufzugschnur.

Befestigung: Als Standard werden folgende Kombiträger (Code 402) geliefert.

Preise für Sondergrößen auf Anfrage. Alle Jalousien sind Maßanlagen und können deshalb nicht umgetauscht oder zurückgenommen werden. Technische Änderungen vorbehalten.

Montage und Bedienvarianten 16 mm

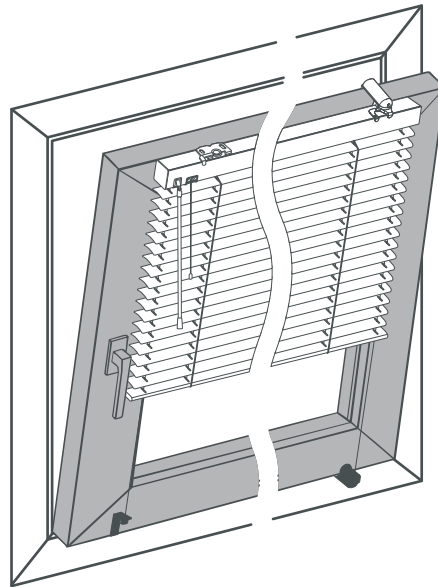
Seitenführung Montage im Falz



Empfehlenswert bei Jalousien für Kipfenster und Balkontüren, damit die Jalousie nicht in den Raum kippt. Die Jalousie wird mit dem Fenster verspannt.

Bei fast allen Modellen möglich.

Seitenführung Montage auf dem Rahmen

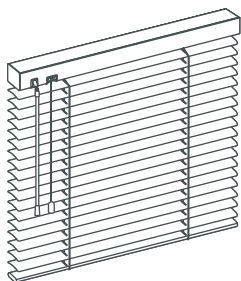


Empfehlenswert bei Jalousien für Kipfenster und Balkontüren, damit die Jalousie nicht in den Raum kippt. Die Jalousie wird mit dem Fenster verspannt.

Bei fast allen Modellen möglich.

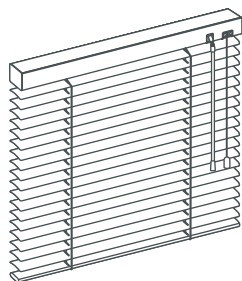
Schnurzug / Wendestab

LL



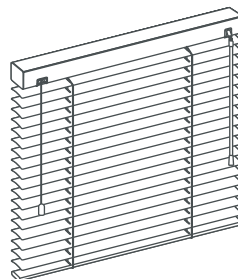
Schnur links
Wendestab links

RR



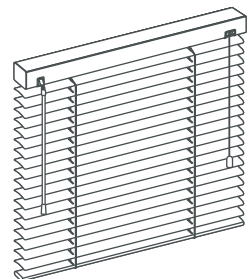
Schnur rechts
Wendestab rechts

LR



Schnur links
Wendestab rechts

RL

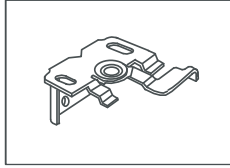


Schnur rechts
Wendestab links

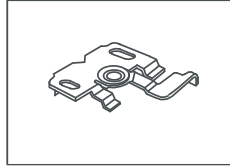
Aluminium Jalousie

Zubehör 16 mm

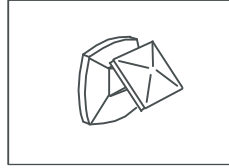
Standard- Zubehör wahlweise im Preis enthalten:



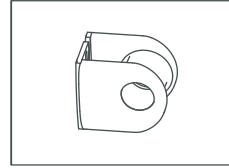
Universal Träger Wand- und Deckenmontage
Oberschiene 25
silber Code 402



Deckenträger
Oberschiene 25
silber Code 404

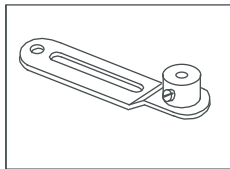


Schnurwickler 2 Stück
transparent Code 410

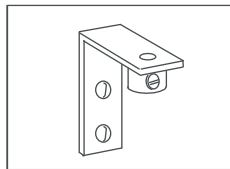


Kettenhalter für
Kindersicherung
transparent Code 315

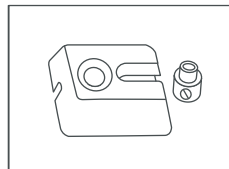
Bei Seitenführung wahlweise im Preis enthalten:



Spannbock
silber Code 433
weiß Code 432

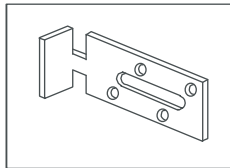


Spannwinkel mit
Feststellring
silber Code 431
weiß Code 430

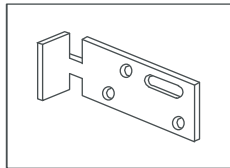


Spannsockel mit
Schraube
für Seitenführung
transparent Code 415

Bei Verbundfensterjalousie wahlweise im Preis enthalten:

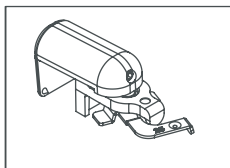


Träger Verbundfenster
groß
silber Code 406

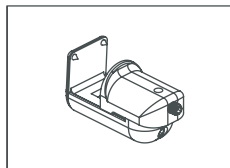


Träger Verbundfenster
klein
silber Code 405

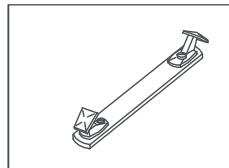
Zubehör mit Mehrpreis siehe Preisliste:



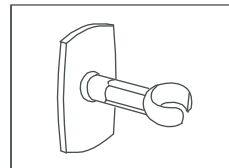
Klemmträger oben
Oberschiene 25
weiß Code 417



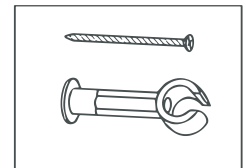
Klemmträger unten
weiß Code 421



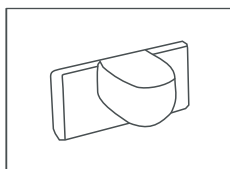
Schnurwickelplatte
selbstklebend
transparent Code 411



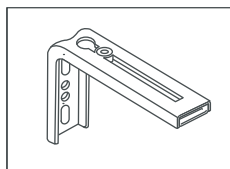
Wendestabhalter
selbstklebend
weiß Code 412



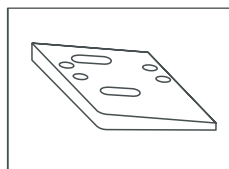
Wendestabhalter mit
Schraube
weiß Code 413



Magnethalter
selbstklebend
weiß Code 440

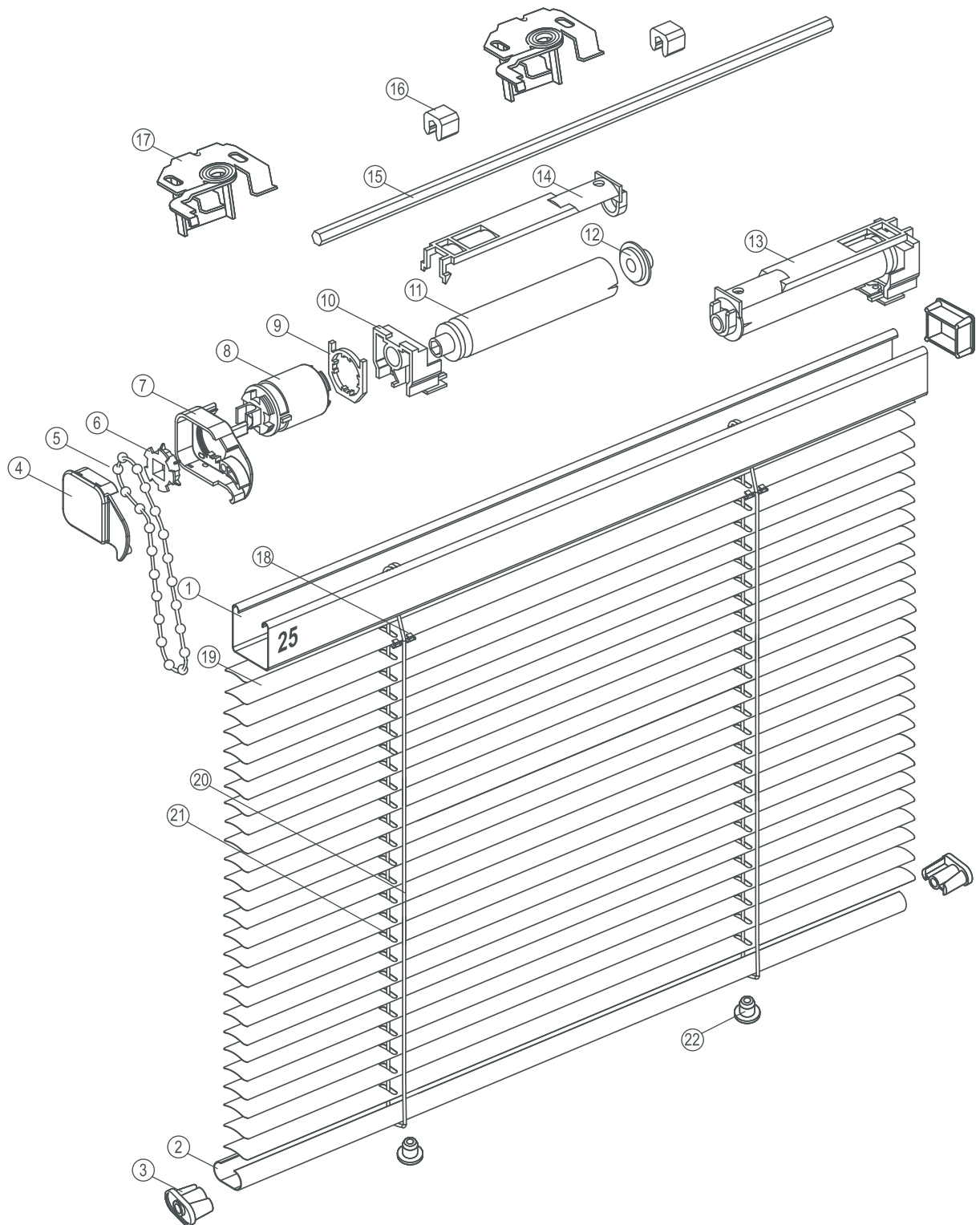


Wandmontage Träger
weiß Code 407

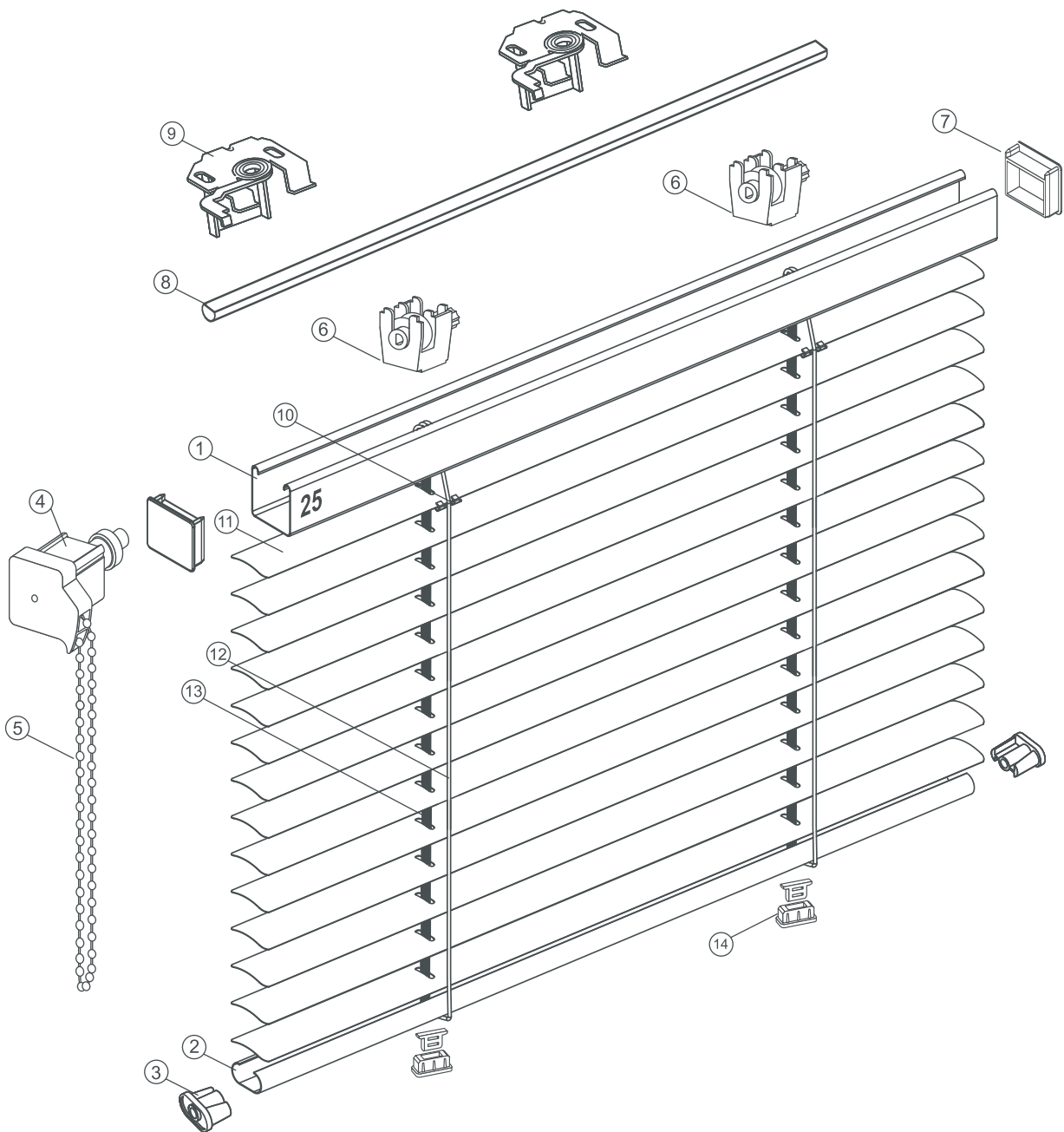


Montagekeil
transparent Code 479

Preise für Sondergrößen auf Anfrage. Alle Jalousien sind Maßanlagen und können deshalb nicht umgetauscht oder zurückgenommen werden. Technische Änderungen vorbehalten.



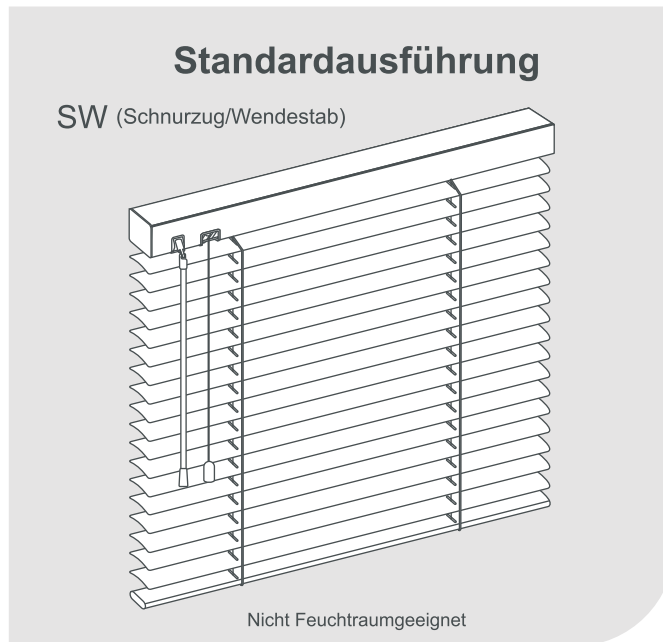
- | | | |
|-------------------------------------|-----------------------------------|-------------------------|
| ① Oberschiene 25 mm (24 mm x 25 mm) | ⑩ Lager für Konen | ⑲ Lamelle |
| ② Unterleiste C Profil 19 mm x10 mm | ⑪ Konenrolle | ⑳ Leiterband |
| ③ Endkappen C Profil | ⑫ Konenring | ㉑ Zugschnur |
| ④ Getriebedeckel | ⑬ Kone komplett | ㉒ Knopf für Unterleiste |
| ⑤ Bedienungskette | ⑭ Konendeckel | |
| ⑥ Antriebsrad | ⑮ Sechskantachse | |
| ⑦ Getriebegehäuse | ⑯ Wellenstopper | |
| ⑧ Getriebe Somfy | ⑰ Universal Wand und Deckenträger | |
| ⑨ Halterung für Getriebe | ⑱ Lamellenclip | |



- ① Oberschiene 25 mm (25mm x 24 mm)
- ② Unterleiste C Profil 19 mm x10 mm
- ③ Endkappen C Profil
- ④ Kettenzuggetriebe KEM
- ⑤ Bedienungskette für KEM Getriebe
- ⑥ Texbandbefestigung Oberschiene
- ⑦ Endkappen transparent
- ⑧ Wendewelle D Achse

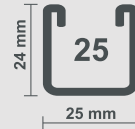
- ⑨ Universal Wand und Deckenträger
- ⑩ Lamellenclip
- ⑪ Lamelle
- ⑫ Leiterband
- ⑬ Textband
- ⑭ Texbandbefestigung Unterschiene

Jalousie - Aluminium 25



Lamellenbreite

25
mm



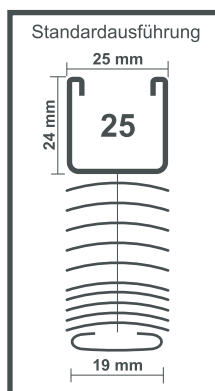
Größenempfehlung

Fläche, max. (qm)	7
Breite, min. (mm)	240
Breite, max. (mm)	3000
Höhe, max. (mm)	3800

Pakethöhen (mm)

Lamellenbreite	Jalousiehöhe (mm)				
	1000	1500	2000	2500	3000
25 mm	70	90	100	115	130

Leistungsverzeichnis



Oberschiene: U-Profil aus Stahl, Breite 25 mm, Höhe 24 mm, mit abgerundeten Kanten, 0,50 mm stark, einbrennlackiert. Farbton auf die Lamellen abgestimmt. Endkappen innenliegend aus Kunststoff, transparent. Siehe Farbkarten.

Unterschiene: U-Profil aus Stahl, Breite 19 mm, Höhe 10 mm mit abgerundeten Kanten, 0,50 mm stark, einbrennlackiert. Farbton auf die Lamellen abgestimmt. Siehe Farbkarten. Endkappen innenliegend aus Kunststoff, transparent.

Lamellen: Breite 25 mm, Stärke 0,21 mm. Die Lamellen bestehen aus einem doppelt einbrennlackiertem Aluminiumband in konvexer Form.

Zugschnur: Die Zugschnur besteht aus einem vorgeschumpften, alterungsbeständigem, hochfestem, farblich abgestimmten 1,40 mm Polyester garn.

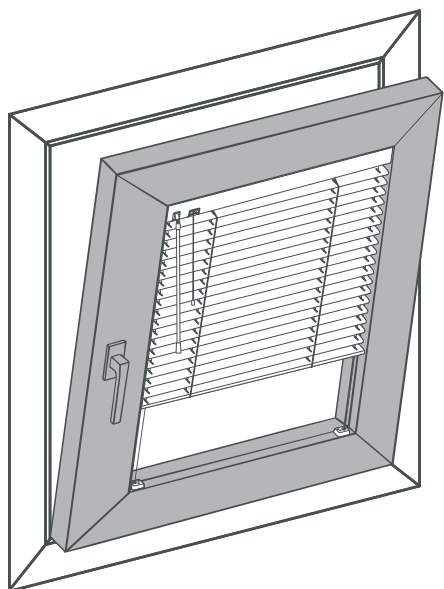
Bedienung: Anordnung der Schnur und des Wendegetriebes wahlweise rechts, links oder getrennt. Wenden der Lamellen in beide Richtungen, mittels seitlich angebrachten Wendestabes aus Plexiglas. Der Aufzug und das Arretieren der Lamellen, erfolgt mittels seitlich angebrachter Aufzugschnur.

Befestigung: Als Standard werden Kombiträger (Code 402) geliefert.

Preise für Sondergrößen auf Anfrage. Alle Jalousien sind Maßanlagen und können deshalb nicht umgetauscht oder zurückgenommen werden. Technische Änderungen vorbehalten.

Montage und Bedienvarianten 25 mm

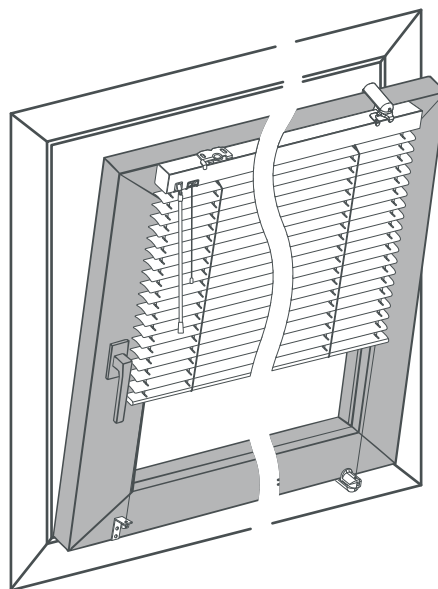
Seitenführung Montage im Falz



Empfehlenswert bei Jalousien für Kipfenster und Balkontüren, damit die Jalousie nicht in den Raum kippt. Die Jalousie wird mit dem Fenster verspannt.

Bei fast allen Modellen möglich.

Seitenführung Montage auf dem Rahmen

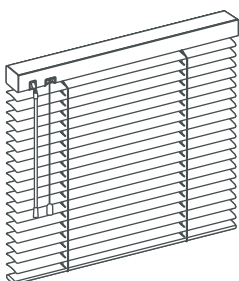


Empfehlenswert bei Jalousien für Kipfenster und Balkontüren, damit die Jalousie nicht in den Raum kippt. Die Jalousie wird mit dem Fenster verspannt.

Bei fast allen Modellen möglich.

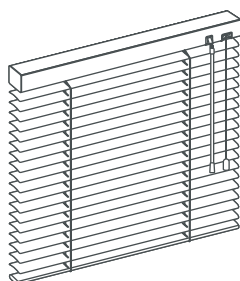
Schnurzug / Wendestab

LL



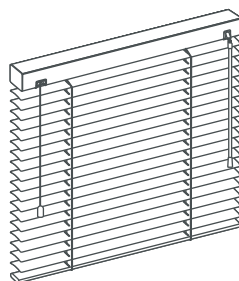
Schnur links
Wendestab links

RR



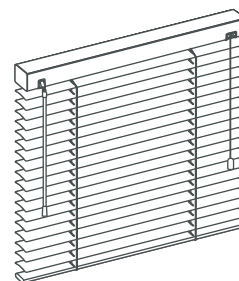
Schnur rechts
Wendestab rechts

LR



Schnur links
Wendestab rechts

RL

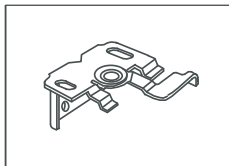


Schnur rechts
Wendestab links

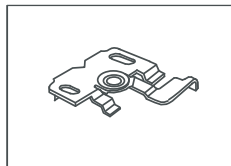
Aluminium Jalousie

Zubehör 25 mm

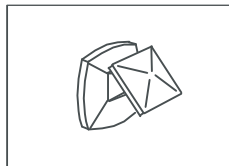
Standard- Zubehör wahlweise im Preis enthalten:



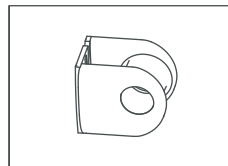
Universal Träger Wand- und Deckenmontage
Oberschiene 25
silber Code 402



Deckenträger
Oberschiene 25
silber Code 404

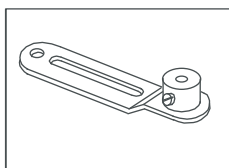


Schnurwickler 2 Stück
transparent Code 410

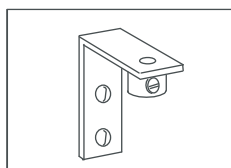


Kindersicherung
Bedienungskette
transparent Code 315

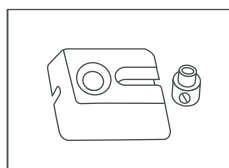
Bei Seitenführung wahlweise im Preis enthalten:



Spannbock
silber Code 433
weiß Code 432

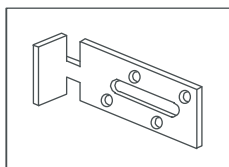


Spannwinkel mit
Feststellring
silber Code 431
weiß Code 430

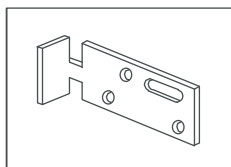


Spannsockel mit
Schraube
für Seitenführung
transparent Code 415

Bei Verbundfensterjalousie wahlweise im Preis enthalten:

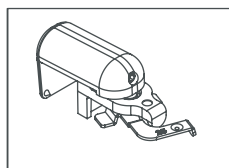


Träger Verbundfenster
groß
silber Code 406

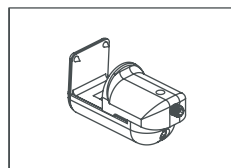


Träger Verbundfenster
klein
silber Code 405

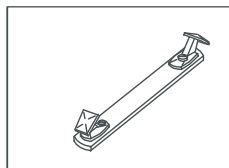
Zubehör mit Mehrpreis siehe Preisliste:



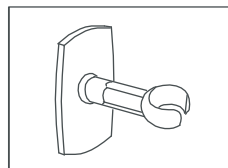
Klemmträger oben
Oberschiene 25
weiß Code 417



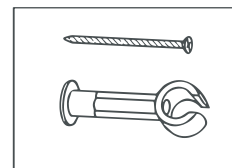
Klemmträger unten
weiß Code 421



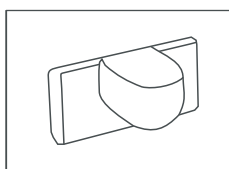
Schnurwickelplatte
selbstklebend
weiß Code 411



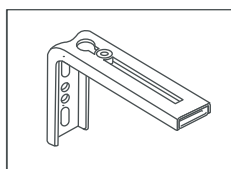
Wendestabhalter
selbstklebend
weiß Code 412



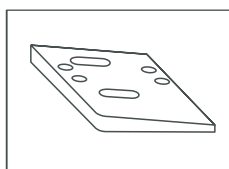
Wendestabhalter
mit Schraube
weiß Code 413



Magnethalter
selbstklebend
weiß Code 440

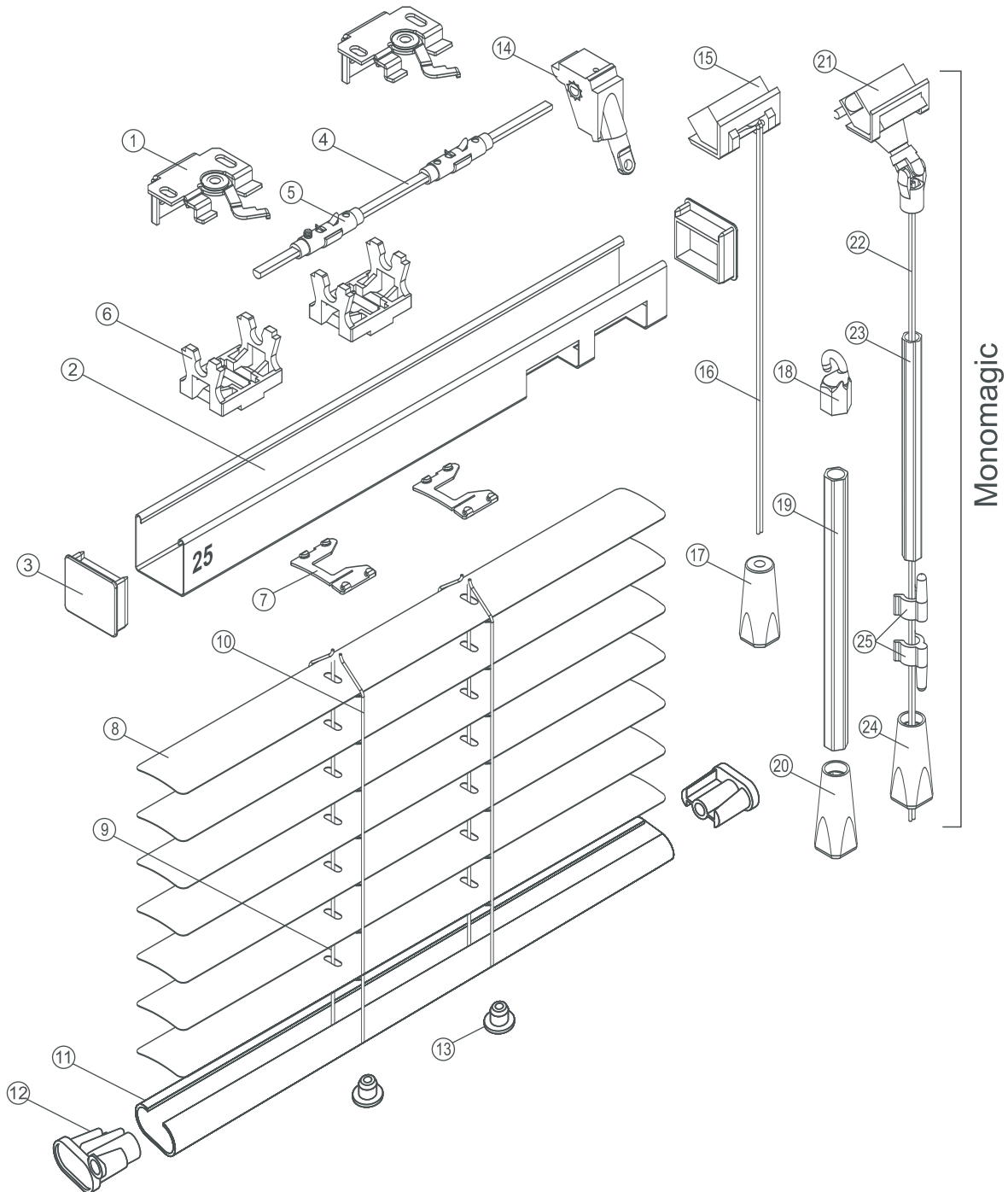


Wandmontage Träger
weiß Code 407

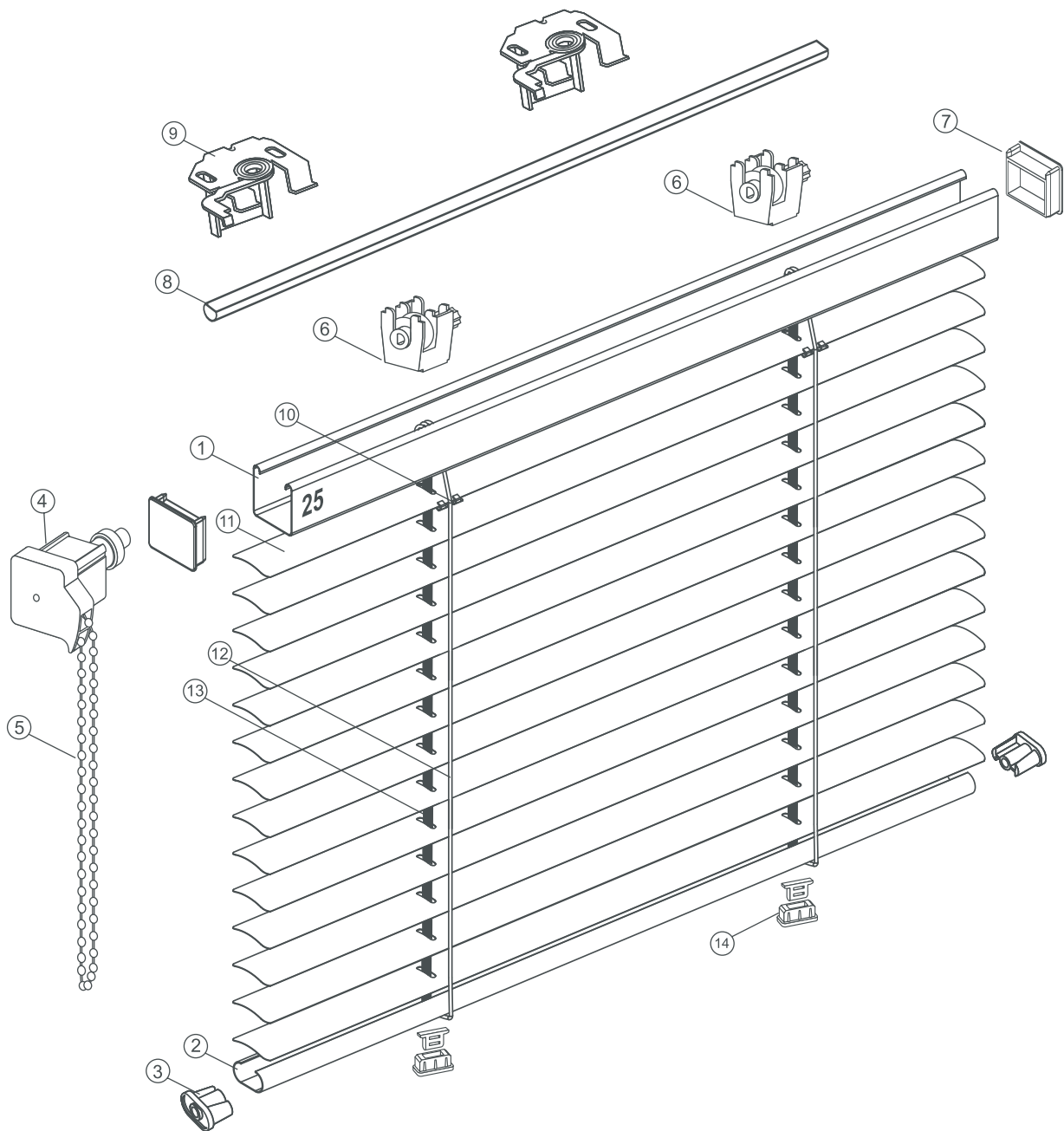


Montagekeil
transparent Code 479

Preise für Sondergrößen auf Anfrage. Alle Jalousien sind Maßanlagen und können deshalb nicht umgetauscht oder zurückgenommen werden. Technische Änderungen vorbehalten.



- | | |
|-------------------------------------|--|
| ① Universal Wand und Deckenträger | ⑭ Wendegetriebe |
| ② Oberschiene 25 mm (25mm x 24 mm) | ⑮ Schnurschloss |
| ③ Endkappen transparent | ⑯ Zugschnur |
| ④ Wendewelle D Achse | ⑰ Zugschnurgriff |
| ⑤ Wenderolle | ⑱ Haken für Plexidrehstab |
| ⑥ Lagerböcke | ⑲ Plexidrehstab |
| ⑦ Lamellencлип | ⑳ Griff für Plexidrehstab |
| ⑧ Lamelle | ㉑ Schnurschloss für Mono Magic Bedienung |
| ⑨ Zugschnur | ㉒ Schnur für Mono Magic Bedienung |
| ⑩ Leiterband | ㉓ Plexistab für Mono Magic Bedienung |
| ⑪ Unterleiste C Profil 19 mm x10 mm | ㉔ Schnurgriff für Mono Magic Bedienung |
| ⑫ Endkappen C Profil | ㉕ Schnurhalterung für Mono Magic Bedienung |
| ⑬ Knopf für Unterleiste | |

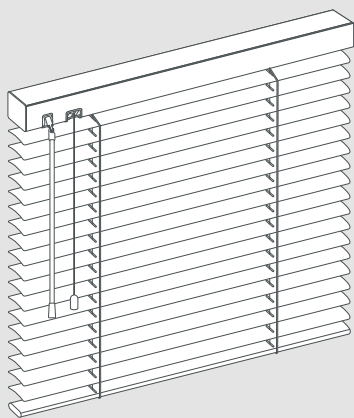


- ① Oberschiene 25 mm (25mm x 24 mm)
- ② Unterleiste C Profil 19 mm x10 mm
- ③ Endkappen C Profil
- ④ Kettenzuggetriebe KEM
- ⑤ Bedienungskette für KEM Getriebe
- ⑥ Texbandbefestigung Oberschiene
- ⑦ Endkappen transparent
- ⑧ Wendewelle D Achse

- ⑨ Universal Wand und Deckenträger
- ⑩ Lamellenclip
- ⑪ Lamelle
- ⑫ Leiterband
- ⑬ Textband
- ⑭ Texbandbefestigung Unterschiene

SW

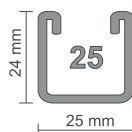
Jalousie Standard mit klassischer Bedienung



Schnurzug / Wendestab

	Lamelle 16 mm	Lamelle 25 mm
Kleinste Breite der Jalousie	240 mm	240 mm
Größte Breite der Jalousie	2500 mm	3000 mm
Größte Höhe der Jalousie	3500 mm	3800 mm
Größte Fläche der Jalousie	5,0 m ²	7,0 m ²
Bedienungsseiten	Siehe unten	Siehe unten
Seitenführung Edelstahlraht	Möglich	Möglich

Oberschiene 25



Anordnung des Schnuraufzuges und des Wendestabes:

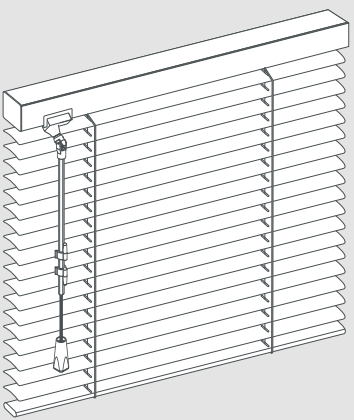
Schnuraufzug Links **LL** Wendestab Links Schnuraufzug Rechts **RR** Wendestab Rechts

Schnuraufzug Links **LR** Wendestab Rechts Schnuraufzug Rechts **RL** Wendestab Links

Bei Anlagen Breiten bis 300 mm breit Bedienung nur LR oder RL möglich.

MM

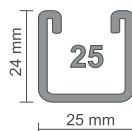
Jalousie mit nur einem Bedienungselement, die Schnur läuft durch den Wendestab



Mono Magic Bedienung

	Lamelle 16 mm	Lamelle 25 mm
Kleinste Breite der Jalousie	510 mm	510 mm
Größte Breite der Jalousie	1750 mm	1750 mm
Größte Höhe der Jalousie	2500 mm	2500 mm
Größte Fläche der Jalousie	3,0 m ²	4,0 m ²
Bedienungsseiten	Rechts oder Links	Rechts oder Links
Seitenführung Edelstahlraht	Möglich	Möglich

Oberschiene 25

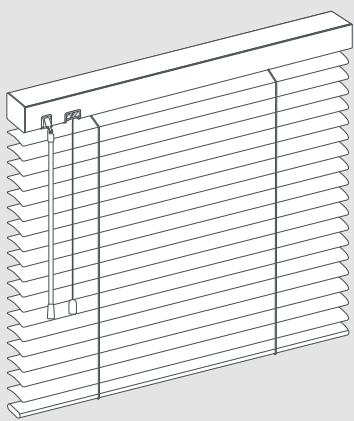


Bei dieser Ausführung läuft die Schnur zum Heben und Senken der Jalousie durch den Wendestab.

Hochziehen der Jalousie: Durch die im Wendestab befindliche Schnur.
Senken der Jalousie: Durch kurzes ziehen am Wendestab.
Wenden der Jalousie: Durch drehen des Wendestabes.

VS

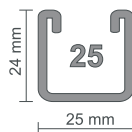
Jalousie mit verdeckten Stanzungen, nahezu verdunkelnd



Verdeckte Stanzung

	Lamelle 25 mm
Kleinste Breite der Jalousie	300 mm
Größte Breite der Jalousie	3000 mm
Größte Höhe der Jalousie	3800 mm
Größte Fläche der Jalousie	4,0 m ²
Bedienungsseiten	Rechts oder Links
Seitenführung Edelstahlraht	Möglich

Oberschiene 25



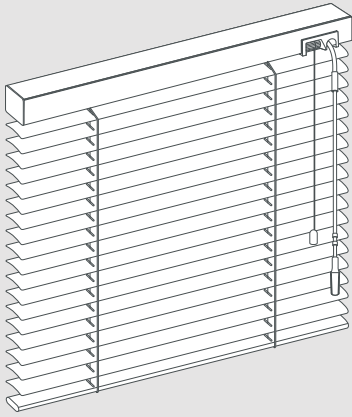
Bei dieser Jalousie wird eine spezielle Stanzung eingesetzt. Durch diese Stanzung wird nahezu eine Verdunkelungs-Jalousie erreicht, da es im geschlossenen Zustand keine sichtbaren Stanzlöcher in den Lamellen gibt. Nur mit Leiterbandfarben: Weiß, grausilber, schwarz und gelb lieferbar.

Nur mit Schnuraufzug und Wendestab oder mit Mono Magic Bedienung lieferbar.

Bei Mono Magic Bedienung: Kleinste Breite der Jalousie 510 mm. Größte Höhe der Jalousie 2500 mm.

SFW

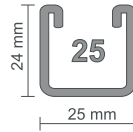
Jalousie mit Schnurzug und flexiblen Wendestab



Jalousie mit Flex-Stab

	Lamelle 16 mm	Lamelle 25 mm
Kleinste Breite der Jalousie	240 mm	240 mm
Größte Breite der Jalousie	2500 mm	3000 mm
Größte Höhe der Jalousie	3500 mm	3800 mm
Größte Fläche der Jalousie	5,0 m ²	7,0 m ²
Bedienungsseiten	Rechts oder Links	Rechts oder Links
Seitenführung Edelstahlrad	Möglich	Möglich

Oberschiene 25

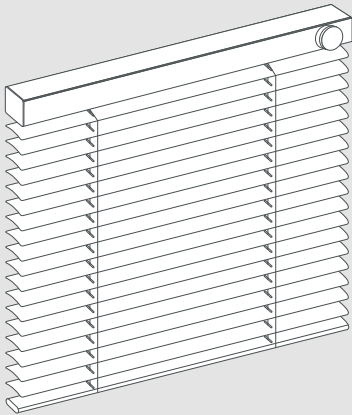


Bei dieser Jalousie ist der Wendestab frontseitig angebracht. Der Wendestab ist aus Metall, Austritt vorne, flexibel - Farbe weiß.

Wendestablängen: 500 mm, 750 mm, 1000 mm Verlängerungen möglich.

DRS

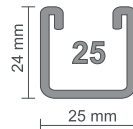
Jalousie mit an der Oberschiene befestigtem Drehknopf, zum Wenden der Lamellen



Jalousie mit Drehknopf

	Lamelle 16 mm	Lamelle 25 mm
Kleinste Breite der Jalousie	250 mm	250 mm
Größte Breite der Jalousie	2500 mm	3000 mm
Größte Höhe der Jalousie	3500 mm	3800 mm
Größte Fläche der Jalousie	5,0 m ²	7,0 m ²
Bedienungsseiten	Rechts oder Links	Rechts oder Links
Seitenführung Edelstahlrad	Möglich	Möglich

Oberschiene 25



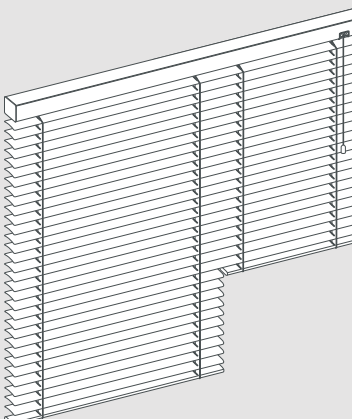
Der Drehknopf zum Wenden ist an der Oberschiene befestigt.

Diese Jalousie lässt sich nicht Heben oder Senken, nur Wendung möglich.

Achtung: Montage mit Universal, Deckenträger oder Verbundfensterträger.

AS

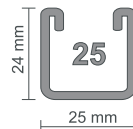
Jalousie mit einem Ausschnitt an beliebiger Stelle



Jalousie mit Ausschnitt

	Lamelle 16 mm	Lamelle 25 mm
Kleinste Breite der Jalousie	500 mm	500 mm
Größte Breite der Jalousie	2500 mm	3000 mm
Größte Höhe der Jalousie	3500 mm	3800 mm
Größte Fläche der Jalousie	5,0 m ²	7,0 m ²
Bedienungsseiten	Siehe unten	Siehe unten
Seitenführung Edelstahlrad	Möglich	Möglich

Oberschiene 25



Diese Jalousie kann mit einem Ausschnitt an beliebiger Stelle versehen werden.

Im betreffenden Ausschnitt, wird die Jalousie ebenfalls mit einer Unterleiste versehen.

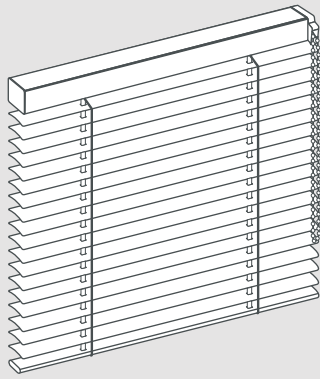
Bitte senden Sie uns eine Skizze zu.

Anordnung des Schnuraufluges und des Wendestabes:

Schnurauflugs Links **LL** Wendestab Links Schnurauflugs Rechts **RR** Wendestab Rechts
 Schnurauflugs Links **LR** Wendestab Rechts Schnurauflugs Rechts **RL** Wendestab Links

KEM

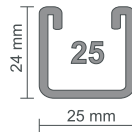
Jalousie mit einfachem, preiswertem Kettenzuggetriebe: (1:1)



Kettenzug ohne Untersetzung

	Lamelle 16 mm	Lamelle 25 mm
Kleinste Breite der Jalousie	400 mm	400 mm
Größte Breite der Jalousie	1800 mm	2000 mm
Größte Höhe der Jalousie	1800 mm	1800 mm
Größte Fläche der Jalousie	3,0 m ²	3,5 m ²
Bedienungsseiten	Rechts oder Links	Rechts oder Links
Seitenführung Edelstahlraht	Möglich	Möglich

Oberschiene 25



Nicht geeignet für perforierte Lamellen. Das Kettenzuggetriebe ist ohne Untersetzung, selbsthemmend, mit eingebauter Bremse. Wenden, Senken und Heben der Jalousie erfolgt mittels einer Bedienungskette. Kein Lichtspalt zwischen Lamelle und Kette, Kette hängt vor dem Behang.

Keine Schnur, Texbandausführung.

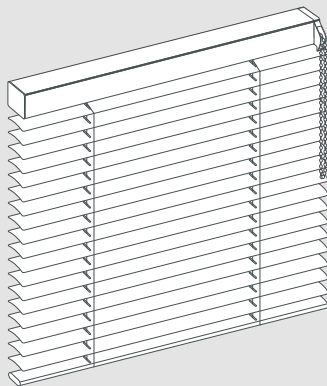
Lieferbare Farben des Getriebes und des Texbandes: Weiß oder grau, bronze, dunkelbronze.

Bedienungshöhe der Kette wie Anlagenhöhe.

Die Bedienung innerhalb der Austrittsöffnung.

KE

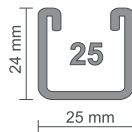
Jalousie mit komfortablem Kettenzuggetriebe mit Untersetzung: (1:4,8)



Kettenzug Komfort

	Lamelle 16 mm	Lamelle 25 mm
Kleinste Breite der Jalousie	300 mm	300 mm
Größte Breite der Jalousie	2500 mm	3000 mm
Größte Höhe der Jalousie	3200 mm	3200 mm
Größte Fläche der Jalousie	5,0 m ²	7,0 m ²
Bedienungsseiten	Rechts oder Links	Rechts oder Links
Seitenführung Edelstahlraht	Möglich	Möglich

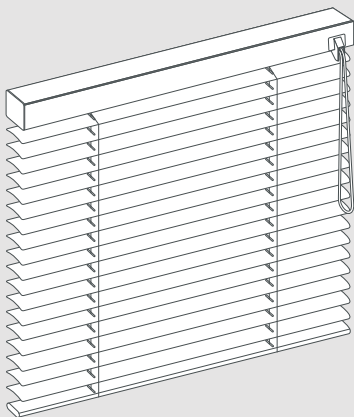
Oberschiene 25



Auch geeignet für perforierte Lamellen. Bei Anlagenbreiten von 300-370 mm maximale Höhe 1500 mm. Bei Anlagenbreiten bis 3000 mm maximale Höhe 3200 mm. Auch für Falzeinbau geeignet. Wenden sowie Heben und Senken erfolgt mittels einer Bedienungskette.

Das Somfy Untersetzungsgetriebe 1:4,8 sorgt für eine komfortable Bedienung. Kein Lichtspalt zwischen Lamelle und Kette. Ketten in verschiedenen Farben, passend zu den Lamellen. Die besondere Somfy Komforttechnik arbeitet mit Schnur, dieses Kettenzuggetriebe kann deshalb auch, für Jalousien mit perforierten Lamellen eingesetzt werden.

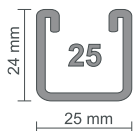
SZ Jalousie mit Endlosschnurbedienung. Wenden, sowie Heben und Senken mit einer Endlosschnur



Jalousie mit Endlosschnur

	Lamelle 16 mm	Lamelle 25 mm
Kleinste Breite der Jalousie	300 mm	300 mm
Größte Breite der Jalousie	2500 mm	3000 mm
Größte Höhe der Jalousie	3200 mm	3200 mm
Größte Fläche der Jalousie	4,0 m ²	4,0 m ²
Bedienungsseiten	Rechts oder Links	Rechts oder Links
Seitenführung Edelstahlbraht	Möglich	Möglich

Oberschiene 25

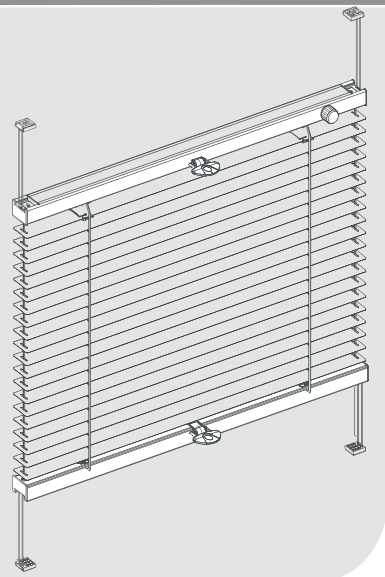


Endlosschnur zum Wenden, Heben und Senken der Jalousie. Wenden sowie Heben und Senken erfolgt mittels einer stabilen Endlosschnur. Das Somfy Untersetzungsgetriebe 1:4,8 sorgt für eine komfortable Bedienung. Kein Lichtspalt zwischen Schnurzug und Lamelle. Die besondere

Somfy Komforttechnik arbeitet mit Schnur, dieses Kettenzuggetriebe kann deshalb auch, für Jalousien mit perforierten Lamellen eingesetzt werden. Endlosschnur nur in weiß lieferbar, Bedienhöhen: 0,50 mtr, 0,75 mtr, 1,00 mtr, 1,50 mtr, 2,00 mtr. Bei Anlagenbreiten von 300-370 mm maximale Höhe 1500 mm. Bei Anlagenbreiten bis 3000 mm maximale Höhe 3200 mm.

FV

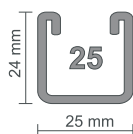
Jalousie frei verschiebbar mit Bediengriffen



Jalousie frei verschiebbar mit Bediengriffen

	Lamelle 16 mm	Lamelle 25 mm
Kleinste Breite der Jalousie	270 mm	270 mm
Größte Breite der Jalousie	1420 mm	1500 mm
Größte Höhe der Jalousie	2300 mm	2300 mm
Größte Fläche der Jalousie	2 m ²	2 m ²
Bedienungsseiten	Rechts oder Links	Rechts oder Links

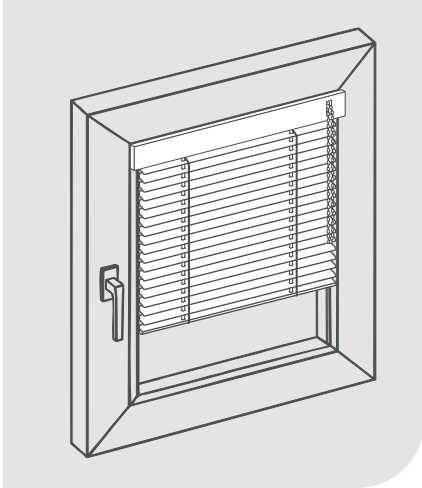
Oberschiene 25



Innerhalb der Verspannung kann die Jalousie nach oben oder unten verschoben werden. Das Schließen der Lamellen erfolgt über einen Drehknopf in der Oberschiene. Für Dreh und Kippfenster. Nicht für Dach oder Schrägfenster geeignet. Bei 16 mm Lamellenbreite ab 621 mm 2 Bediengriffe pro Schiene. Bei 25 mm Lamellenbreite ab 901 mm 2 Bediengriffe pro Schiene.

Nicht geeignet für perforierte Lamelle.

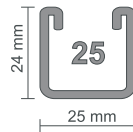
ILKM Jalousie mit Isoline Oberschiene. Falzmontage, Kettenbedienung. Untersetzung: (1:1)



Jalousie Falzmontage Isoline Kette

	Lamelle 16 mm	Lamelle 25 mm
Kleinste Breite der Jalousie	400 mm	400 mm
Größte Breite der Jalousie	1400 mm	1400 mm
Größte Höhe der Jalousie	1800 mm	1800 mm
Größte Fläche der Jalousie	3,0 m ²	3,0 m ²
Bedienungsseiten	Rechts oder Links	Rechts oder Links
Seitenführung Edelstahlraht	Möglich	Möglich

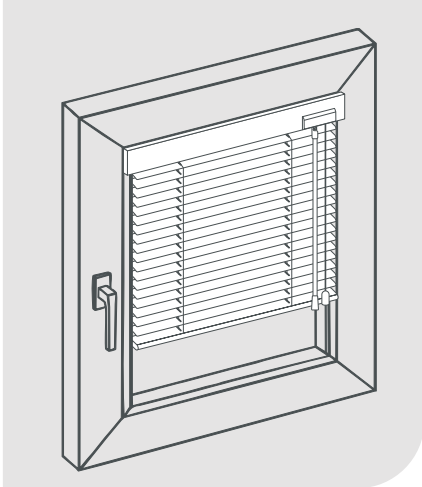
Oberschiene 25



Jalousieaufzug mit Texband. Nicht geeignet für perforierte Lamellen

Die Blende ist wahlweise in weiß, silber oder dunkelbraun-anthrazit lieferbar. Bei Einbau in den Glasfalz, wird die Oberleiste durch das Isoline-Blendenprofil verdeckt. Sie ermöglicht so eine optimale, optische Anpassung der Jalousie in den Fensterfalz. Je nach Falztiefe des Fensters, kann die Blende nicht immer mit dem Fenster bündig sein. Die minimale Falztiefe ist 25 mm.

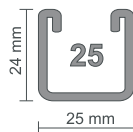
IL Jalousie mit Isoline Oberschiene. Falzmontage, Schnuraufzug / Wendestab



Jalousie Falzmontage Isoline SW freihängend

	Lamelle 16 mm	Lamelle 25 mm
Kleinste Breite der Jalousie	410 mm	410 mm
Größte Breite der Jalousie	1400 mm	1400 mm
Größte Höhe der Jalousie	2500 mm	2500 mm
Größte Fläche der Jalousie	3,0 m ²	3,0 m ²
Bedienungsseiten	Rechts oder Links	Rechts oder Links
Seitenführung Edelstahlraht	Möglich	Möglich

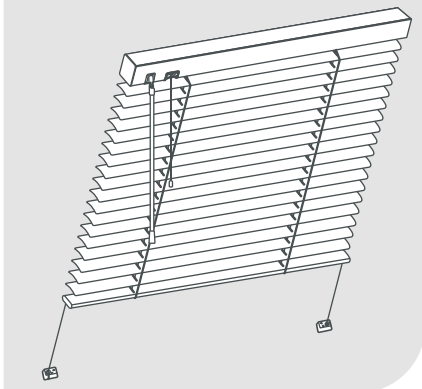
Oberschiene 25



Die Blende ist in weiß oder braun erhältlich. Bei Einbau in den Glasfalz, wird die Oberleiste durch das Isoline- Blendenprofil verdeckt. Sie ermöglicht so eine optimale, optische Anpassung der Jalousie in den Fensterfalz. Je nach Falztiefe des Fensters, kann die Blende nicht immer mit dem Fenster bündig sein. Die minimale Falztiefe ist 25 mm. Ideal für jedes Fenster oder auch für Wintergärten.

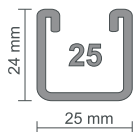
DFD Jalousie für Dachflächenfenster mit Seitenführung Edelstahlbraht, Kunststoff ummantelt

Jalousie Dachfläche



	Lamelle 16 mm	Lamelle 25 mm
Kleinste Breite der Jalousie	240 mm	240 mm
Größte Breite der Jalousie	1400 mm	1400 mm
Größte Höhe der Jalousie	1250 mm	1250 mm
Größte Fläche der Jalousie	1,75 m ²	1,75 m ²
Bedienungsseiten	Rechts oder Links	Rechts oder Links
Seitenführung Edelstahlbraht	JA	JA

Oberschiene 25



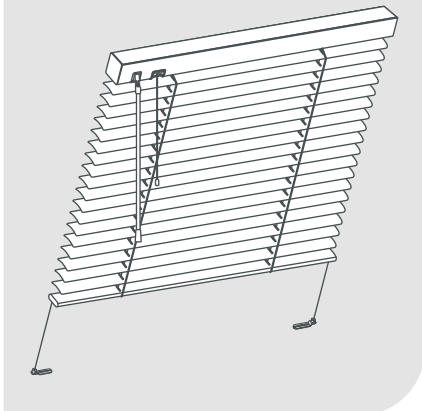
Bei der normalen Jalousie, liegen die Lamellen auf den Leiterbändern. Bei diesen Dachflächen-Ausführungen, werden die Lamellen in die Stege der Leiterbänder zwischengefädelt. Dieses sorgt für ein exaktes Wenden der Lamellen, wenn die Jalousie am Dachfenster schräg angebracht wird.

Zusätzliche Verspannung in der Mitte der Jalousie, ab 1000 mm Breite notwendig. Minimale Dachneigung 45°

DFS

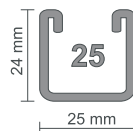
Jalousie für Dachflächenfenster mit Seitenführung Edelstahlspeichen

Jalousie Dachfläche



	Lamelle 16 mm	Lamelle 25 mm
Kleinste Breite der Jalousie	240 mm	240 mm
Größte Breite der Jalousie	1400 mm	1400 mm
Größte Höhe der Jalousie	1250 mm	1250 mm
Größte Fläche der Jalousie	1,75 m ²	1,75 m ²
Bedienungsseiten	Rechts oder Links	Rechts oder Links
Seitenführung Edelstahlspeichen	JA	JA

Oberschiene 25



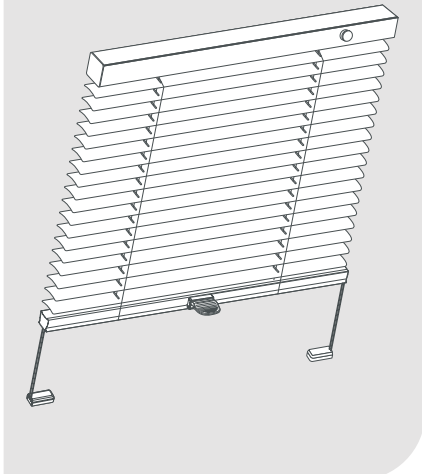
Bei der normalen Jalousie, liegen die Lamellen auf den Leiterbändern. Bei diesen Dachflächen Ausführungen, werden die Lamellen in die Stege der Leiterbänder zwischengefädelt. Dieses sorgt für ein exaktes Wenden der Lamellen, wenn die Jalousie am Dachfenster schräg angebracht wird.

Zusätzliche Verspannung in der Mitte der Jalousie, ab 1000 mm Breite notwendig. Minimale Dachneigung 45°

BG

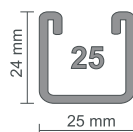
Jalousie mit Bediengriff und Schnurspannung

Jalousie Bediengriff



	Lamelle 16 mm	Lamelle 25 mm
Kleinste Breite der Jalousie	250 mm	250 mm
Größte Breite der Jalousie	600 mm	600 mm
Größte Höhe der Jalousie	1100 mm	1100 mm
Größte Fläche der Jalousie	0,70 m ²	0,70 m ²
Bedienungsseiten	Rechts oder Links	Rechts oder Links
Seitenführung Edelstahlbraht	Möglich	Möglich

Oberschiene 25

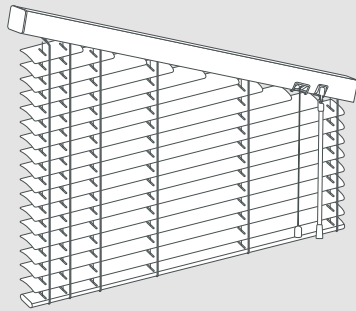


Das Heben und Senken der Jalousie, geschieht mit dem Bediengriff von unten nach oben. Das Wenden der Lamellen erfolgt über einen Drehknopf, der in der Oberschiene eingebaut ist. Wahlweise rechts oder links. Diese Ausführung beinhaltet die Verspannung. Auch für Falzeinbau geeignet. Unterschiene nur in weiß, bronze, silber oder schwarz lieferbar.

Achtung: Kein 100%iges schließen der Lamellen (Technisch bedingt). Maximale Dachneigung 45°

SLOK

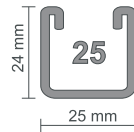
Jalousie Slope, schräge Seite Oben bis 1,5 m²



Jalousie Slope Oben bis 1,5m²

	Lamelle 16 mm	Lamelle 25 mm
Kleinste Breite der Jalousie	450 mm	450 mm
Größte Breite der Jalousie	2500 mm	2500 mm
Größte Höhe der Jalousie	2500 mm	2500 mm
Größte Fläche der Jalousie	1,5 m ²	1,5 m ²
Maximaler Winkel	45°	45°
Seitenführung Edelstahlraht	Möglich	Möglich

Oberschiene 25



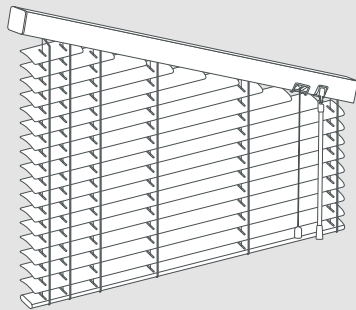
Bedienung ausschließlich an der niedrigsten Stelle der Oberschiene. Nur bis zur Unterkante der niedrigsten Seite der Oberschiene hochziehbar.

Bitte senden Sie uns eine Skizze zu.

Bedienung nur Schnurzug/Wendestab möglich.

SLOG

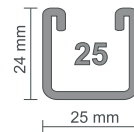
Jalousie Slope, schräge Seite Oben ab 1,5 m²



Jalousie Slope Oben ab 1,5m²

	Lamelle 16 mm	Lamelle 25 mm
Kleinste Breite der Jalousie	450 mm	450 mm
Größte Breite der Jalousie	2500 mm	2500 mm
Größte Höhe der Jalousie	2500 mm	2500 mm
Größte Fläche der Jalousie	4,0 m ²	4,0 m ²
Maximaler Winkel	45°	45°
Seitenführung Edelstahlraht	Möglich	Möglich

Oberschiene 25



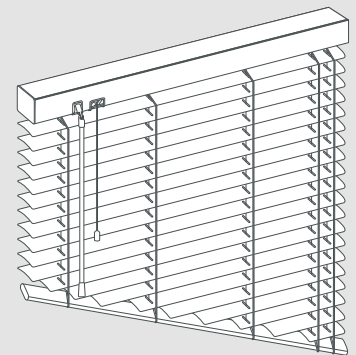
Bedienung ausschließlich an der niedrigsten Stelle der Oberschiene. Nur bis zur Unterkante der niedrigsten Seite der Oberschiene hochziehbar.

Bitte senden Sie uns eine Skizze zu.

Bedienung nur Schnurzug/Wendestab möglich.

SLU

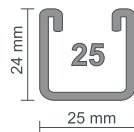
Jalousie Slope, schräge Seite Unten



Jalousie Slope Unten

	Lamelle 16 mm	Lamelle 25 mm
Kleinste Breite der Jalousie	450 mm	450 mm
Größte Breite der Jalousie	2500 mm	2500 mm
Größte Höhe der Jalousie	2500 mm	2500 mm
Größte Fläche der Jalousie	2,0 m ²	2,0 m ²
Maximaler Winkel	45°	45°
Seitenführung Edelstahlraht	Möglich	Möglich

Oberschiene 25



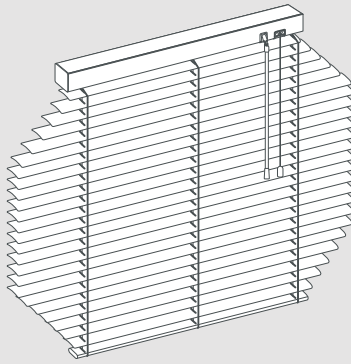
Bedienung ausschließlich an der niedrigsten Stelle des Behanges. Nur bis zur Unterkante der niedrigsten Seite des Behanges hochziehbar.

Bitte senden Sie uns eine Skizze zu.

Bedienung nur Schnurzug/Wendestab möglich.

AJ

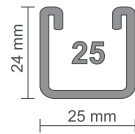
Jalousie Ausführung Achteck



Jalousie Achteck

	Lamelle 16 mm	Lamelle 25 mm
Kleinste Breite der Jalousie	500 mm	500 mm
Größte Breite der Jalousie	2500 mm	3000 mm
Größte Höhe der Jalousie	3500 mm	3800 mm
Größte Fläche der Jalousie	5,0 m ²	7,0 m ²
Maximaler Freistand zu jeder Seite	130 mm	180 mm
Bedienungsseiten	Rechts oder Links	Rechts oder Links
Seitenführung Edelstahlraht	Möglich	Möglich

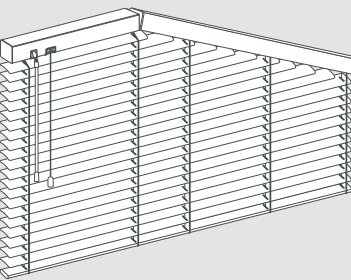
Oberschiene 25 Einorgan Bedienung, Perlkette oder Schnur auf Anfrage.



Bitte senden Sie uns eine Skizze zu.

FJ

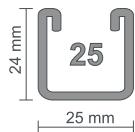
Jalousie Ausführung Fünfeck



Jalousie Fünfeck

	Lamelle 16 mm	Lamelle 25 mm
Kleinste Breite der Jalousie Oben	110 mm	110 mm
Größte Breite der Jalousie	2000 mm	2000 mm
Größte Höhe der Jalousie	2500 mm	2500 mm
Größte Fläche der Jalousie	4,0 m ²	4,0 m ²
Maximaler Freistand zu jeder Seite	130 mm	180 mm
Bedienungsseiten	Rechts oder Links	Rechts oder Links
Seitenführung Edelstahlraht	Möglich	Möglich

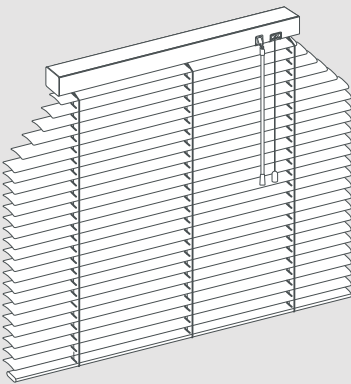
Oberschiene 25 Alle Typen und Grössen auf Anfrage.



Bitte senden Sie uns eine Skizze zu.

TZ

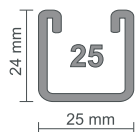
Jalousie Ausführung Trapez



Jalousie Trapez

	Lamelle 16 mm	Lamelle 25 mm
Kleinste Breite der Jalousie	500 mm	500 mm
Größte Breite der Jalousie	2500 mm	3000 mm
Größte Höhe der Jalousie	3500 mm	3800 mm
Größte Fläche der Jalousie	5,0 m ²	7,0 m ²
Maximaler Winkel	45°	45°
Bedienungsseiten	Rechts oder Links	Rechts oder Links
Seitenführung Edelstahlraht	Möglich	Möglich

Oberschiene 25 Einorgan Bedienung, Perlkette oder Schnur auf Anfrage.

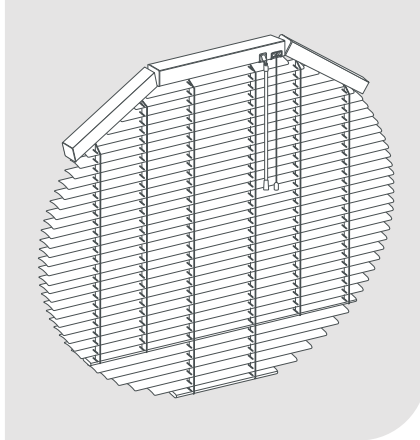


Bitte senden Sie uns eine Skizze zu.

Maximaler Freistand zu jeden Seite 130 mm

RJ

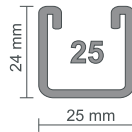
Jalousie in runder Form für runde Fenster



Jalousie Rund

	Lamelle 16 mm	Lamelle 25 mm
Kleinster Durchmesser der Jalousie	300 mm	300 mm
Größte Durchmesser der Jalousie	1100 mm	1300 mm
Maximaler Freistand zu jeder Seite	130 mm	130 mm
Bedienungsseiten an der geraden Schiene	Rechts oder Links	Rechts oder Links
Seitenführung Edelstahlraht	Möglich	Möglich

Oberschiene 25

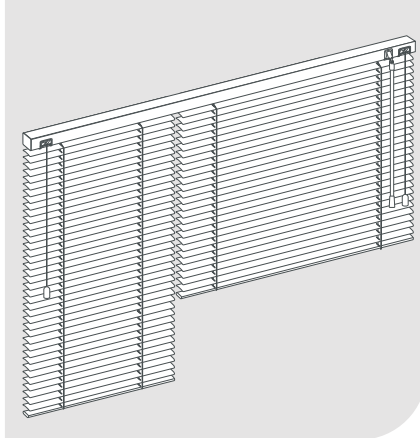


Produktion ausschließlich nach Fertigmaß und nach exakter Schablone.

Enthält 2 Unterleisten. Ein Aufziehen der Jalousie ist nur bis Unterkante Oberprofil möglich. Die Oberschiene ist an den Seiten der Biegekanten, aus technischen Gründen unterbrochen.

MJ

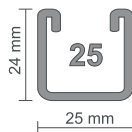
Mehrere Jalousien in einer gemeinsamen Schiene



Jalousien mehrfach in einer Schiene

	Lamelle 16 mm	Lamelle 25 mm
Kleinste Breite der Jalousie	500 mm	500 mm
Größte Breite der Jalousie	2500 mm	3000 mm
Größte Höhe der Jalousie	3500 mm	3800 mm
Größte Fläche der Jalousie	5,0 m ²	7,0 m ²
Bedienungsseiten	Rechts oder Links	Rechts oder Links
Seitenführung Edelstahlraht	Möglich	Möglich

Oberschiene 25



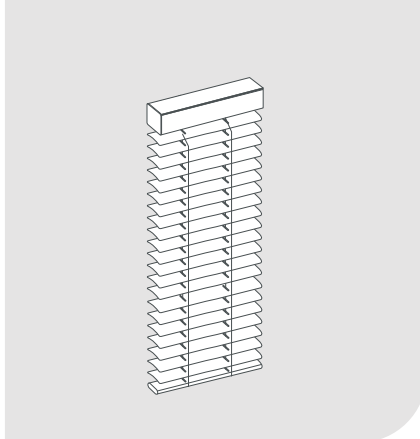
Die Wendung erfolgt über einen gemeinsamen Drehstab (Rechts oder Links). Je Behang eine Zugschnur zum Heben und Senken. Es kann dadurch jede einzelne Jalousie unterschiedlich hoch und runter gezogen werden. Das Wenden der Jalousie, findet durch einen Drehstab für alle Jalousien gemeinsam statt. Bitte senden Sie uns eine Skizze zu.

Abstand zwischen Jalousie ca. 1cm.

Achtung: Zusätzliche Transport und Verpackungskosten.

JOB

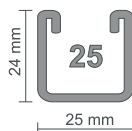
Jalousie ohne Bedienungselemente, wie Wendestab oder Zugschnur



Jalousie ohne Bedienung

	Lamelle 16 mm	Lamelle 25 mm
Kleinste Breite der Jalousie	100 mm	100 mm
Größte Breite der Jalousie	2500 mm	3000 mm
Größte Höhe der Jalousie	3000 mm	3800 mm
Größte Fläche der Jalousie	4,0 m ²	4,0 m ²
Bedienungsseiten	Keine	Keine
Seitenführung Edelstahlraht	Möglich	Möglich

Oberschiene 25

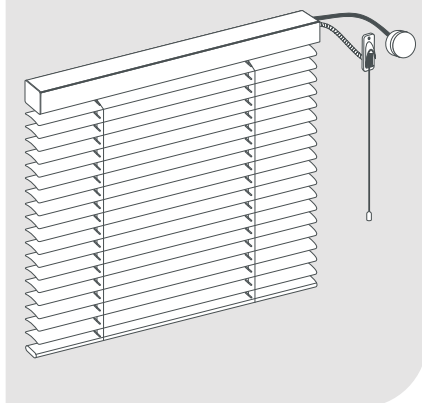


Diese Jalousie wird nur zur Dekoration in sehr kleinen Nischen, Hinterglas oder z.B. Trennwänden eingesetzt, wo keine Bedienung möglich ist.

GTS

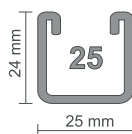
Jalousie mit Schnurzug, wenden der Jalousie durch einen Drehknopf

Drehknopf und Schnurzug



	Lamelle 16 mm	Lamelle 25 mm
Kleinste Breite der Jalousie	180 mm	180 mm
Größte Breite der Jalousie	1500 mm	1500 mm
Größte Höhe der Jalousie	3500 mm	3800 mm
Größte Fläche der Jalousie	2,5 m ²	2,5 m ²
Bedienungsseiten	Rechts oder Links	Rechts oder Links
Seitenführung Edelstahlraht	Möglich	Möglich

Oberschiene 25



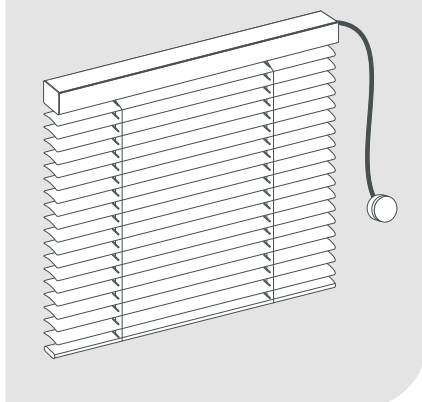
Der Drehknopf zum Wenden ist an einer flexiblen Welle befestigt und kann außerhalb der Jalousie befestigt werden (Austritt seitlich). Das Heben und Senken der Jalousie, erfolgt über die Zugschnur, die mit dem Schnurschloss ebenfalls nach außen geleitet werden kann.

Montage mit Verbundfensterträger, Universal oder Deckenträger.

GT

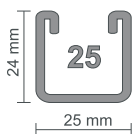
Jalousie mit einem außenliegendem Drehknopf

Jalousie mit Drehknopf außen



	Lamelle 16 mm	Lamelle 25 mm
Kleinste Breite der Jalousie	120 mm	120 mm
Größte Breite der Jalousie	1800 mm	1800 mm
Größte Höhe der Jalousie	3500 mm	3800 mm
Größte Fläche der Jalousie	5,0 m ²	7,0 m ²
Bedienungsseiten	Rechts oder Links	Rechts oder Links
Seitenführung Edelstahlraht	Möglich	Möglich

Oberschiene 25



Der Drehknopf zum Wenden ist an einer flexiblen Welle befestigt und kann außerhalb der Jalousie befestigt werden (Austritt seitlich). Flexible Welle maximal 1950 mm lang.

Diese Jalousie lässt sich nicht Heben oder Senken, nur Wendung möglich.

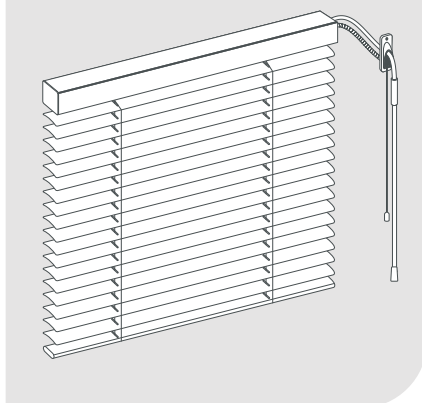
Ein Ziehen des Behanges nach oben ist nicht möglich.

Montage mit Verbundfensterträger, Universal, Deckenträger oder Klemmträger.

VB

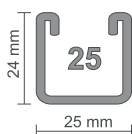
Jalousie, mit außenliegendem Schnurschloss, Wendestab, speziell für Verbundfender

Schnurzug/Wendestab außen



	Lamelle 16 mm	Lamelle 25 mm
Kleinste Breite der Jalousie	180 mm	180 mm
Größte Breite der Jalousie	1500 mm	1500 mm
Größte Höhe der Jalousie	3500 mm	3800 mm
Größte Fläche der Jalousie	2,5 m ²	2,5 m ²
Bedienungsseiten	Rechts oder Links	Rechts oder Links
Seitenführung Edelstahlraht	Möglich	Möglich

Oberschiene 25



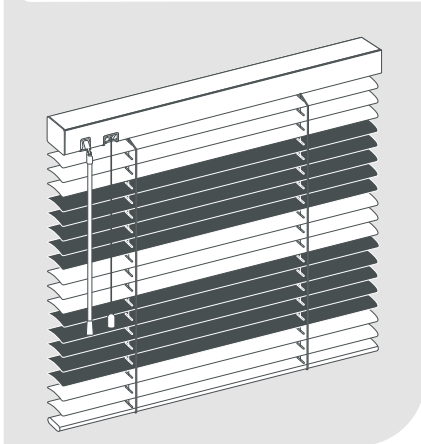
Einbau der Jalousie zwischen zwei Scheiben oder Glastrennwand. Ideal für Verbundfenster. Schnur zum Heben und Senken, Wendestab (flexibel) außerhalb der Jalousie - Farbe weiß.

Montage mit Verbundfensterträger, Universal oder Deckenträger.

Wendestabblängen: 500 mm, 750 mm, 1000 mm Verlängerungen möglich.

FWG

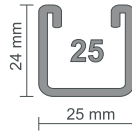
Jalousie Farbwechsel Vorne und Hinten gleiche Farbe



Farbwechsel

	Lamelle 16 mm	Lamelle 25 mm
Kleinste Breite der Jalousie	240 mm	240 mm
Größte Breite der Jalousie	2500 mm	3000 mm
Größte Höhe der Jalousie	3500 mm	3800 mm
Größte Fläche der Jalousie	5,0 m ²	7,0 m ²
Bedienungsseiten	Siehe unten	Siehe unten
Seitenführung Edelstahlraht	Möglich	Möglich

Oberschiene 25



Sie können in einer Jalousie, durch andersfarbige Lamellen aus dieser Collection, farbige Akzente setzen. Die Farben sind auch auf der Rückseite zu sehen. Bitte geben Sie an, wo und wie wir den Farbwechsel einsetzen sollen. Auch als Kettenzug (Code KE) möglich, dann kleinste Breite der Jalousie 300 mm.

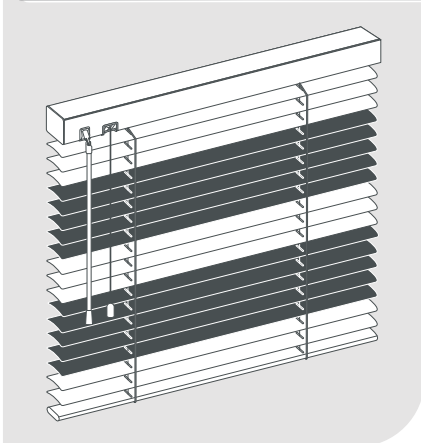
Anordnung des Schnuraufzuges und des Wendestabes:

Schnuraufzug Links **LL** Wendestab Links Schnuraufzug Rechts **RR** Wendestab Rechts
 Schnuraufzug Links **LR** Wendestab Rechts Schnuraufzug Rechts **RL** Wendestab Links

Bitte senden Sie uns eine Skizze zu.

FWV

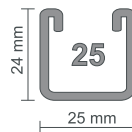
Jalousie Vorne und Hinten verschiedene Farben



Farbwechsel

	Lamelle 16 mm	Lamelle 25 mm
Kleinste Breite der Jalousie	240 mm	240 mm
Größte Breite der Jalousie	2500 mm	3000 mm
Größte Höhe der Jalousie	2000 mm	2000 mm
Größte Fläche der Jalousie	5,0 m ²	4,0 m ²
Bedienungsseiten	Siehe unten	Siehe unten
Seitenführung Edelstahlraht	Möglich	Möglich

Oberschiene 25



Bei dieser Jalousie, kann die Front und die Rückseite farblich unterschiedlich sein. Z.B. Jalousie Raumseite Farbwechsel, Außenseite einfarbig oder umgekehrt. Für die Frontseite oder für die Rückseite, können Sie jede Farbe aus dieser Collection wählen. Bitte unbedingt angeben, welche Farbe zur Rauminnenseite zeigen soll. Oberschiene farblich der Farbe, die zum Raum innen zeigt. Auch als Kettenzug (Code KE) möglich, dann kleinste Breite der Jalousie 300 mm.

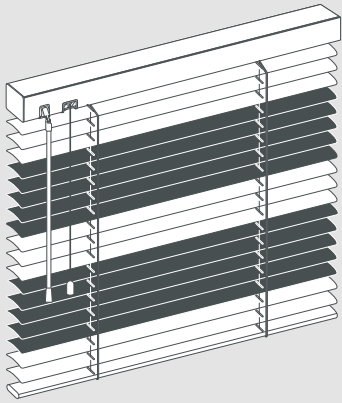
Anordnung des Schnuraufzuges und des Wendestabes:

Schnuraufzug Links **LL** Wendestab Links Schnuraufzug Rechts **RR** Wendestab Rechts
 Schnuraufzug Links **LR** Wendestab Rechts Schnuraufzug Rechts **RL** Wendestab Links

Bitte senden Sie uns eine Skizze zu.

VDF

Jalousie Vorne und Hinten gleiche Farbe, Verdeckte Stanzung

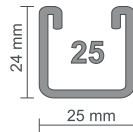


Farbwechsel

Lamelle 25 mm

Kleinste Breite der Jalousie	240 mm
Größte Breite der Jalousie	3000 mm
Größte Höhe der Jalousie	3000 mm
Größte Fläche der Jalousie	4,0 m ²
Bedienungsseiten	Siehe unten
Seitenführung Edelstahlraht	Möglich

Oberschiene 25



Spezielle verdeckte Stanzung, dadurch wird eine nahezu Verdunkelung der Jalousie erreicht. Nur mit Leiterbandfarben weiß, grausilber, schwarz und gelb lieferbar. Sie können in einer Jalousie, durch andersfarbige Lamellen aus dieser Collection, farbige Akzente setzen. Die Farben sind auch auf der Rückseite zu sehen. Bitte geben Sie an, wo und wie wir den Farbwechsel einsetzen sollen.

Anordnung des Schnuraufzuges und des Wendestabes:

Schnuraufzug Links **LL** Wendestab Links

Schnuraufzug Rechts **RR** Wendestab Rechts

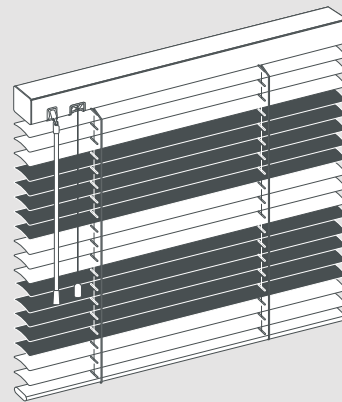
Schnuraufzug Links **LR** Wendestab Rechts

Schnuraufzug Rechts **RL** Wendestab Links

Bitte senden Sie uns eine Skizze zu.

VDV

Jalousie Vorne und Hinten verschiedene Farben, Verdeckte Stanzung

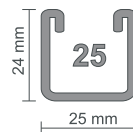


Farbwechsel

Lamelle 25 mm

Kleinste Breite der Jalousie	240 mm
Größte Breite der Jalousie	3000 mm
Größte Höhe der Jalousie	2000 mm
Größte Fläche der Jalousie	3,0 m ²
Bedienungsseiten	Siehe unten
Seitenführung Edelstahlraht	Möglich

Oberschiene 25



Spezielle verdeckte Stanzung, dadurch wird eine nahezu Verdunkelung der Jalousie erreicht. Nur mit Leiterbandfarben weiß, grausilber, schwarz und gelb lieferbar. Bei dieser Jalousie, kann die Front und die Rückseite farblich unterschiedlich sein. Z.B. Jalousie Raumseite Farbwechsel, Außenseite einfarbig oder umgekehrt. Für die Frontseite oder für die Rückseite, können Sie jede Farbe aus dieser Collection wählen. Bitte unbedingt angeben, welche Farbe zur Rauminnenseite zeigen soll. Oberschiene farblich der Farbe, die zum Raum innen zeigt.

Anordnung des Schnuraufzuges und des Wendestabes:

Schnuraufzug Links **LL** Wendestab Links

Schnuraufzug Rechts **RR** Wendestab Rechts

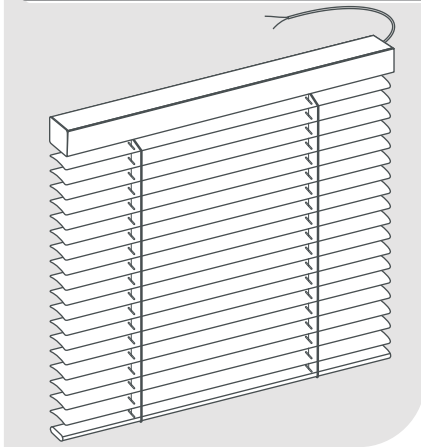
Schnuraufzug Links **LR** Wendestab Rechts

Schnuraufzug Rechts **RL** Wendestab Links

Bitte senden Sie uns eine Skizze zu.

M2

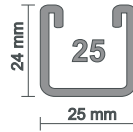
Jalousie Elektro mit Somfy 24 Volt



Jalousie Elektro bis 2m²

	Lamelle 16 mm	Lamelle 25 mm
Kleinste Breite der Jalousie	650 mm	650 mm
Größte Breite der Jalousie	2500 mm	3000 mm
Größte Höhe der Jalousie	3200 mm	3200 mm
Größte Fläche der Jalousie	2,0 m ²	2,0 m ²
Kabelaustritt	Rechts oder Links	Rechts oder Links
Seitenführung Edelstahldraht	Möglich	Möglich

Oberschiene 25

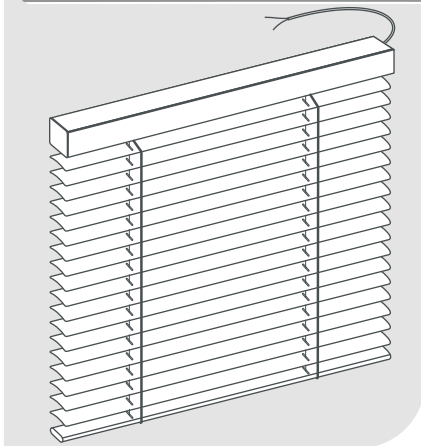


Wendung sowie Heben und Senken der Jalousie erfolgt, über den in die Oberschiene eingebauten 24 V Motor. Eine elektronische Abschaltung für oben und unten, ist ebenfalls in die Oberschiene integriert. Die Jalousie ist mit Schnuraufzugssystemen ausgestattet. Dieses lässt auch den Einsatz von perforierten Lamellen zu. Nur für Senkrecht, Dreh und Kipp Fenster. Motore sind nicht für Verbundfenster oder Zwischenglas Lösungen geeignet, da Wärmeentwicklung.

Bedienungszubehör wie Schalter, Funkfernbedienungen oder Schaltgeräte, auf Anfrage.

M3

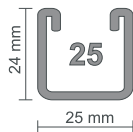
Jalousie Elektro mit Somfy 24 Volt



Jalousie Elektro bis 3,75 m²

	Lamelle 16 mm	Lamelle 25 mm
Kleinste Breite der Jalousie	650 mm	650 mm
Größte Breite der Jalousie	2500 mm	3000 mm
Größte Höhe der Jalousie	3200 mm	3200 mm
Größte Fläche der Jalousie	3,75 m ²	3,75 m ²
Kabelaustritt	Rechts oder Links	Rechts oder Links
Seitenführung Edelstahldraht	Möglich	Möglich

Oberschiene 25

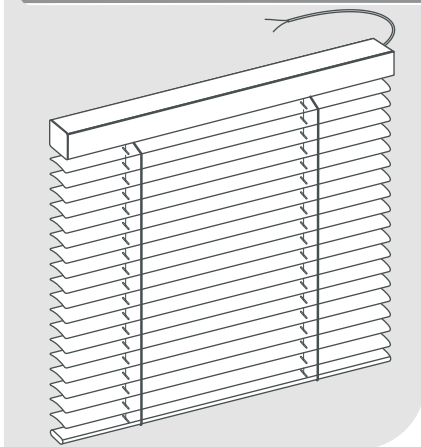


Wendung sowie Heben und Senken der Jalousie erfolgt, über den in die Oberschiene eingebauten 24 V Motor. Eine elektronische Abschaltung für oben und unten, ist ebenfalls in die Oberschiene integriert. Die Jalousie ist mit Schnuraufzugssystemen ausgestattet. Dieses lässt auch den Einsatz von perforierten Lamellen zu. Nur für Senkrecht, Dreh und Kipp Fenster. Motore sind nicht für Verbundfenster oder Zwischenglas Lösungen geeignet, da Wärmeentwicklung.

Bedienungszubehör wie Schalter, Funkfernbedienungen oder Schaltgeräte, auf Anfrage.

M5

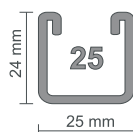
Jalousie Elektro mit Somfy 24 Volt



Jalousie Elektro bis 5 m²

	Lamelle 16 mm	Lamelle 25 mm
Kleinste Breite der Jalousie	650 mm	650 mm
Größte Breite der Jalousie	2500 mm	3000 mm
Größte Höhe der Jalousie	3200 mm	3200 mm
Größte Fläche der Jalousie	5,0 m ²	5,0 m ²
Kabelaustritt	Rechts oder Links	Rechts oder Links
Seitenführung Edelstahldraht	Möglich	Möglich

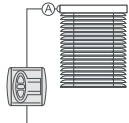
Oberschiene 25



Wendung sowie Heben und Senken der Jalousie erfolgt, über den in die Oberschiene eingebauten 24 V Motor. Eine elektronische Abschaltung für oben und unten, ist ebenfalls in die Oberschiene integriert. Die Jalousie ist mit Schnuraufzugssystemen ausgestattet. Dieses lässt auch den Einsatz von perforierten Lamellen zu. Nur für Senkrecht, Dreh und Kipp Fenster. Motore sind nicht für Verbundfenster oder Zwischenglas Lösungen geeignet, da Wärmeentwicklung.

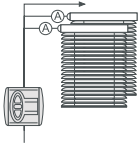
Bedienungszubehör wie Schalter, Funkfernbedienungen oder Schaltgeräte, auf Anfrage.

Einzelbedienung



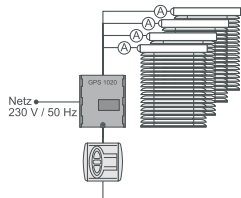
Kundenwunsch: Eine Anlage soll einzeln bedient werden.
Lösung: An die Bedienstelle wird nur 1 Antrieb angeschlossen.

Kleingruppenbedienung



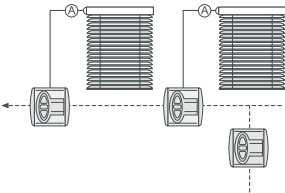
Kundenwunsch: Mehrere Anlagen sollen gemeinsam als kleine Gruppe bedient werden. Z.B. 3 Anlagen im Erker.
Lösung: An die Bedienstelle werden mehrere Anlagen direkt angeschlossen. Dabei ist die max. Anzahl der Antriebe je Bedienstelle zu beachten.

Gruppenbedienung



Kundenwunsch: Mehr als 4 Anlagen sollen als Gruppe bedient werden. Einzelbedienung ist nicht erforderlich.
Lösung: Verwendung der Gruppensteuerung GPS 1020, an die alle Antriebe der Gruppe direkt angeschlossen werden. Die Bedienung erfolgt über angeschlossenen Taster oder an ein Automatikgerät.

Zentralbedienung



Kundenwunsch: Alle Anlagen sollen von zentraler Stelle bedient werden können. Dies kann per Taster oder Automatikgerät erfolgen. Zentralbedienung erfolgt ggf. zusätzlich zur Einzel-, Kleingruppen- oder Gruppenbedienung.
Lösung: Die entsprechenden Steuergeräte werden durch eine zentrale Steuerleitung verbunden.

Fernbedienung



Kundenwunsch: Die Anlagen sollen per Handsender angesteuert werden.
Lösung: Verwendung von Funk/IR-Empfänger und Handsender.

Sonnenautomatik



Kundenwunsch: Die Anlagen sollen auch bei Abwesenheit automatisch in Abhängigkeit von Sonnenschein bzw. Schatten oder Dämmerung geöffnet oder geschlossen werden.
Lösung: Einsatz der Sonnenautomatik.

Programmschaltuhr



Kundenwunsch: Die Anlagen sollen automatisch nach einem Wochenprogramm oder in Abhängigkeit der Sonnenauf- und Sonnenuntergangszeiten geöffnet oder geschlossen werden.
Lösung: Verwendung einer Programmschaltuhr.

Netzteil



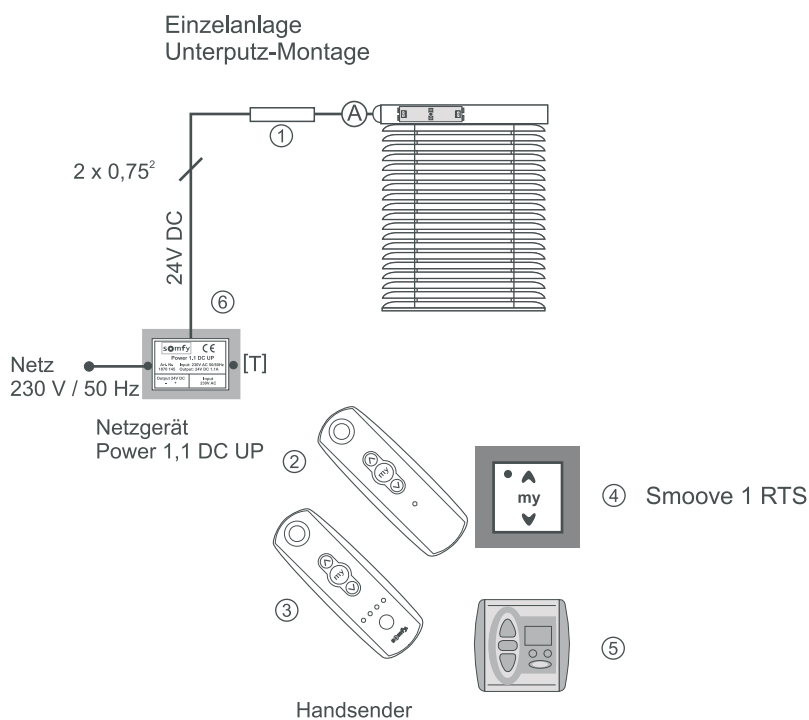
Netzteile erzeugen aus der 230 V Netz-Spannung, die für die Antriebe erforderlichen 24 V DC. Die Anzahl, der durch ein Netzteil versorgten Antriebe ist begrenzt. Sie hängt vom eingebauten Jalousieantriebstyp ab. Angaben dazu finden Sie in den jeweiligen Planungsbeispielen.

2 x 0,75² Leitungen

Dies sind Angaben zum empfohlenen Leitungsquerschnitt. Z.B. 2 x 0,75² bedeutet: Leitung bestehend aus 2 Adern mit je 0,75 mm² Querschnitt.

Funktion 1:

- Manuelle Einzelbedienung per Schalter
- Programmschaltuhr, Wochenprogramm, Helligkeitsautomatik



Bestellinformation

Produkt	Art.Nr.
Ⓐ 24 V DC Jalousieantrieb, Typ abhängig von Jalousiefläche (m ²)	
① RTS 25 DC, Funkempfänger intern alternativ: Modul DC RTS Funkempfänger extern	1 870 143 (1 870 007) 1 870 138 (1 870 016)
② Pure 1 RTS, 1-Kanal-Funk-Handsender	1 810 936
③ Pure 4 RTS, 4-Kanal-Funk-Handsender	1 810 937
④ Smooove 1 RTS, Funk-Wandsender, 1-Kanal Pure	1 811 011
⑤ Chronis Smart RTS, Funk-Programmschaltuhr alternativ: Chronis Comfort RTS L, Funk-Programmschaltuhr 1 m, 2 m oder 4 m Helligkeitssensor zur individuellen Beschattung optional erhältlich	1 805 107 1 870 138
⑥ Netzgerät Power 1,1 DC UP - max. 1 Antrieb Ⓐ Bei einer Jalousiefläche von: Trafo geeignet für maximal: bis zu 3 m ² (Antrieb B44) 1 Antrieb bis zu 4 m ² (Antrieb B64) 1 Antrieb bis zu 5 m ² (Antrieb B83) 1 Antrieb	1 870 195

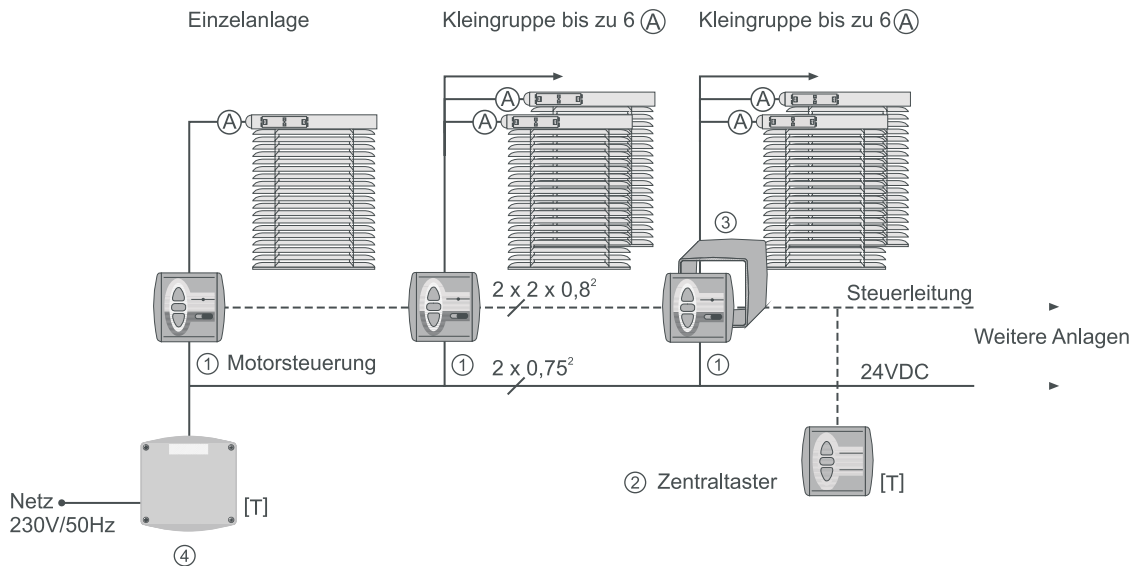
* UP: geeignet für Unterputz-Montage in Ø 60 mm Schalterdose
AP: geeignet für Aufputz-Montage

Funktion:

- Manuelle Einzel- und Kleingruppenbedienung per Motorsteuerung
- Manuelle Zentralbedienung per Taster



Planungsbeispiel



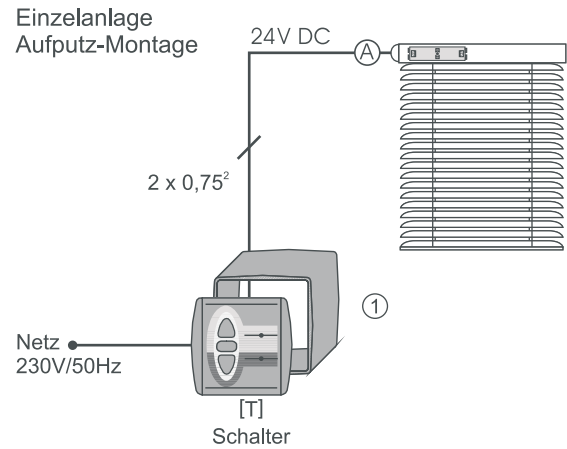
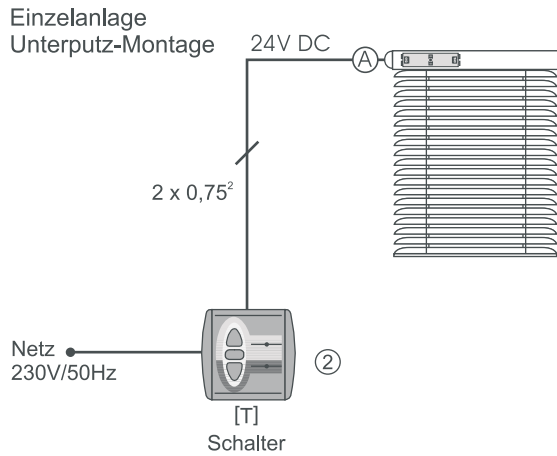
Bestellinformation

Produkt	Art.Nr.
(A) 24 V DC Jalousieantrieb, Typ abhängig von Jalousiefläche (m ²)	
(1) Centralis DC IB Jalousie, Motorsteuerung - Kleingr. bis zu 6 Antr. (A) Bei einer Jalousiefläche von: Kleingruppe möglich bis zu:: bis zu 3 m ² (Antrieb B44) 6 Jalousien bis zu 4 m ² (Antrieb B64) 4 Jalousien bis zu 5 m ² (Antrieb B83) 3 Jalousien	
(2) Centralis IB, Zentraltaster	
(3) Zubehör: Aufputzkappe	
(4) [T] Gruppennetzteil Power 1,5 DC - Netzteil für bis zu 3 Antriebe (A) ohne Kabel Bei einer Jalousiefläche von: Netzteil geeignet für maximal: bis zu 3 m ² (Antrieb B44) 3 Antriebe bis zu 4 m ² (Antrieb B64) 3 Antriebe bis zu 5 m ² (Antrieb B83) 2 Antriebe	
(4) [T] Gruppennetzteil Power 2,7 DC - Netzteil für bis zu 6 Antriebe (A) Bei einer Jalousiefläche von: Netzteil geeignet für maximal: bis zu 3 m ² (Antrieb B44) 6 Antriebe bis zu 4 m ² (Antrieb B64) 5 Antriebe bis zu 5 m ² (Antrieb B83) 4 Antriebe	

* UP: geeignet für Unterputz-Montage in Ø 60 mm Schalterdose
AP: geeignet für Aufputz-Montage

Funktion:

- Manuelle Einzelbedienung per Schalter



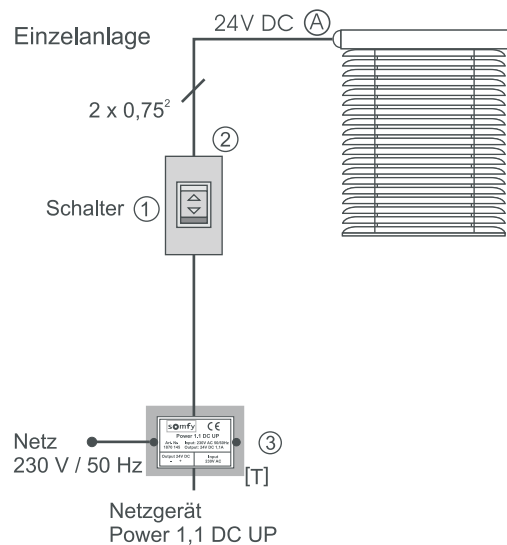
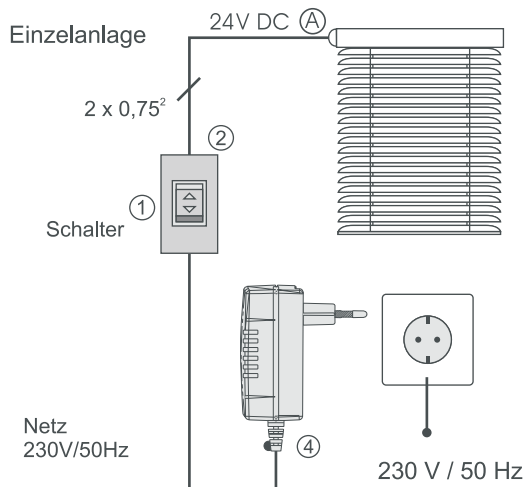
Bestellinformation

Produkt	Art.Nr.
Ⓐ 24 V DC Jalousieantrieb, Typ abhängig von Jalousiefläche (m ²)	
① Zubehör: Aufputzkappe	9 102 004
② [T] Inis DC, Schalternetzteil - max. 2 Antriebe Ⓐ Bei einer Jalousiefläche von: Trafo geeignet für maximal: bis zu 3 m ² (Antrieb B44) 2 Antriebe bis zu 4 m ² (Antrieb B64) 1 Antrieb bis zu 5 m ² (Antrieb B83) 1 Antrieb	1 870 072

* UP: geeignet für Unterputz-Montage in Ø 60 mm Schalterdose
AP: geeignet für Aufputz-Montage

Funktion:

- Manuelle Einzelbedienung per Schalter



Produkt	Art.Nr.
Ⓐ 24 V DC Jalousieantrieb, Typ abhängig von Jalousiefläche (m ²)	
① S 51 Tastschalter ohne Steckverbinder	1 870 061
② Aufputzkappe für S 51	9 660 135
③ Netzgerät Power 1,1 DC UP - max. 1 Antrieb Ⓐ Bei einer Jalousiefläche von: Trafo geeignet für maximal: bis zu 3 m ² (Antrieb B44) 1 Antrieb bis zu 4 m ² (Antrieb B64) 1 Antrieb bis zu 5 m ² (Antrieb B83) 1 Antrieb	1 870 195
④ Steckschalernetzteil	1 870 116

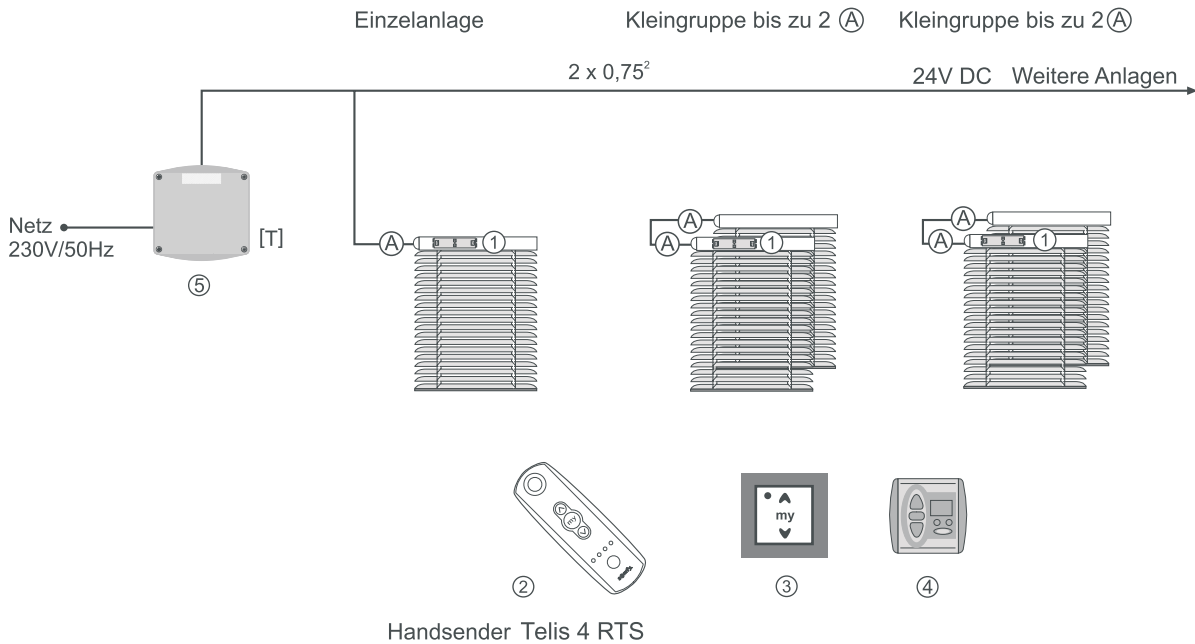
* UP: geeignet für Unterputz-Montage in Ø60 mm Schalterdose

Funktion:

- Manuelle Einzel- und Kleingruppenbedienung per Funk Handsender



Planungsbeispiel

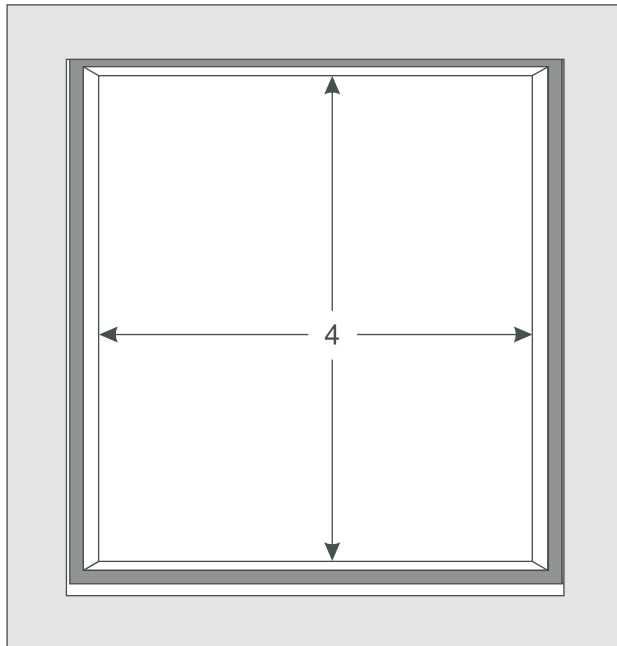


Bestellinformation

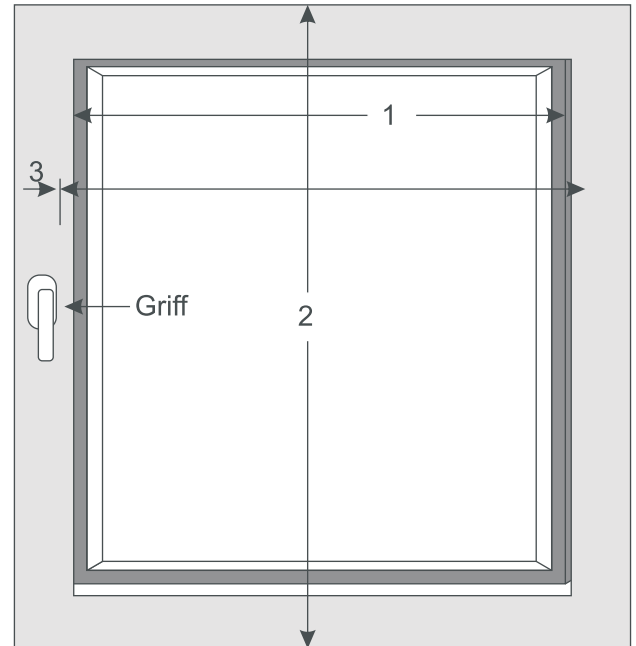
Produkt	Art..Nr.
(A) 24 V DC Jalousieantrieb, Typ abhängig von Jalousiefläche	
(1) RTS 25 DC, Funkempfänger intern alternativ: Modul DC RTS, Funkempfänger intern Kleingruppe bis zu 2 Antriebe (A)	1 870 143 1 870 136
(2) Telis 4 RTS Pure, 4-Kanal-Funk-Handsender	1 810 937
(3) Smoove 1 RTS, Funk-Wandsender, 1-Kanal	1 811 011
(4) Chronis smart RTS , Funk-Programmschaltuhr alternativ: Chronis comfort RTS L , Funk-Programmschaltuhr 1 m, 2 m oder 4 m Helligkeitssensor zur individuellen Beschattung optional erhältlich	1 805 107 1 805 138
(5) [T] Netzteil Power 1,5 DC - für bis zu 3 Antriebe (A) Bei einer Jalousiefläche von: Netzteil geeignet für maximal: bis zu 3 m ² (Antrieb B44) 3 Antriebe bis zu 4 m ² (Antrieb B64) 3 Antriebe bis zu 5 m ² (Antrieb B83) 2 Antriebe	1 870 149
(5) [T] Netzteil Power 2,7 DC - für bis zu 6 Antriebe (A) Bei einer Jalousiefläche von: Netzteil geeignet für maximal: bis zu 3 m ² (Antrieb B44) 6 Antriebe bis zu 4 m ² (Antrieb B64) 5 Antriebe bis zu 5 m ² (Antrieb B83) 4 Antriebe	1 870 156

* UP: geeignet für Unterputz-Montage in Ø 60 mm Schalterdose
AP: geeignet für Aufputz-Montage

Montage im Glasfalz



Montage auf dem Rahmen



Montage im Glasfalz

Position 4 gleich lichtetes Maß
 Optimale Fertigbreite Position 4 minus 4 mm
 Fertighöhe Position 4

ergibt das Fertigmaß

Montage auf dem Rahmen

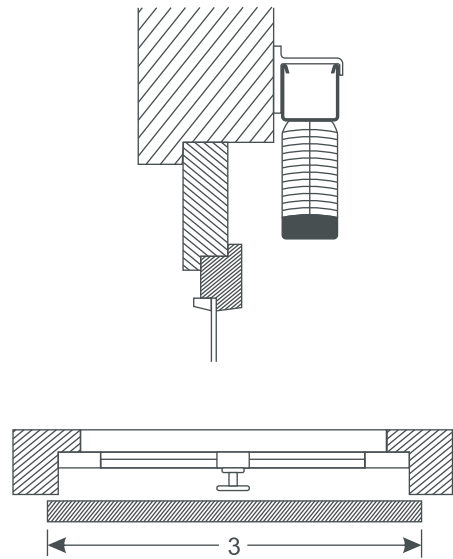
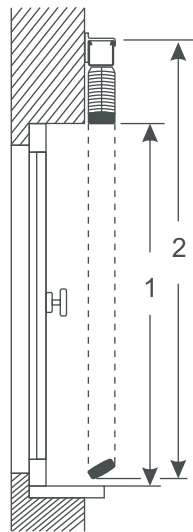
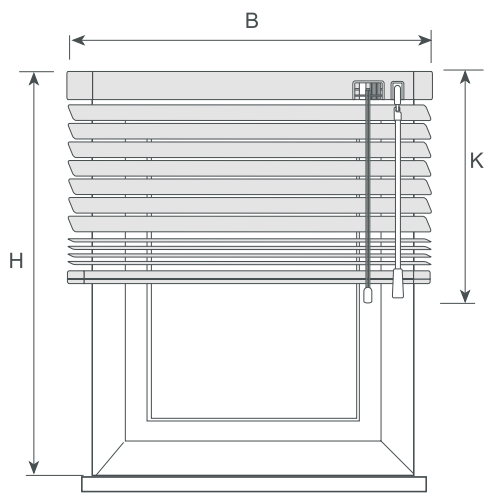
Optimale Breite Position 1, wenn
 die Jalousie bis zum Bediengriff gehen
 soll Position 3

Optimale Höhe Position 2 minus minimum:
 bei 16 mm Lamellen 10 mm
 bei 25 mm Lamellen 15 mm

ergibt das Fertigmaß

So messen Sie optimal.

Montage vor der Nische 1



Jalousiebreite B
Nischenbreite + 100 mm
(mindestens).

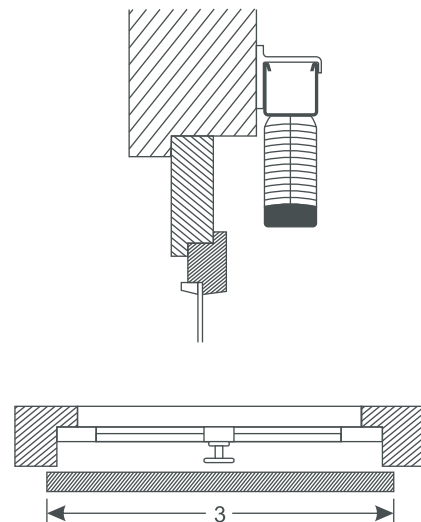
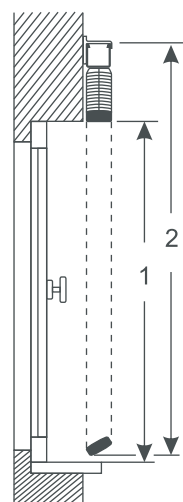
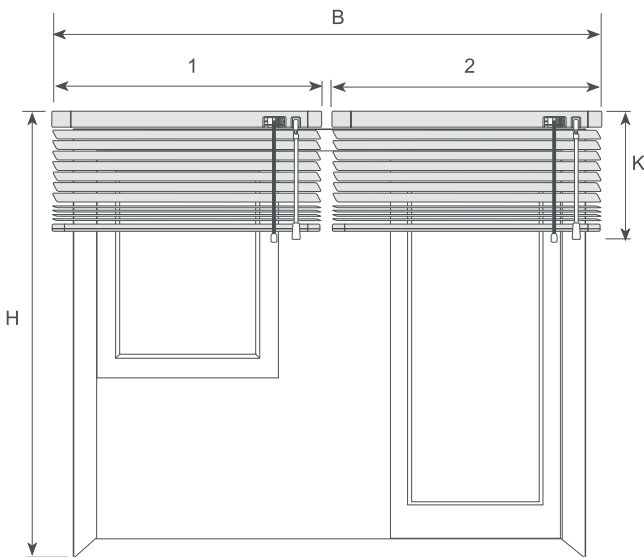
Bedienlänge K
nach Wunsch.

Breite
Nischenbreite zuzüglich
100 mm (3).

Jalousiehöhe H
Nischenhöhe + 30 mm
(mindestens).

Bei vorstehender Fensterbank
bei 16 / 25 mm Lamellenbreite
Nischenhöhe - minus 15 mm.

Montage vor der Nische 2 (Raumhöhe / Raumbreite)



Bitte Maßskizzen wie bei Nische 1 beachten!

Jalousiebreite (1 + 2) B
siehe Skizze.

Bedienlänge K
nach Wunsch.

Breite
Nischenbreite
zuzüglich 100 mm.

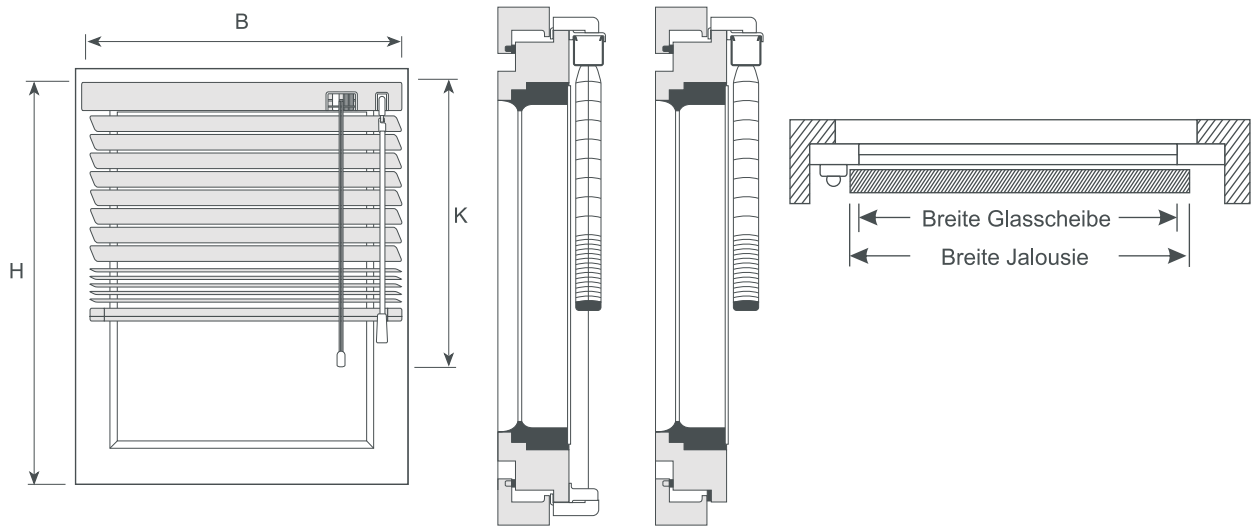
Höhe
Nischenhöhen (1) zuzüglich
Pakethöhe, abzüglicher
halber Lamellenbreite.

Jalousiehöhe H
bei 16 / 25 mm Lamellenbreite
Raum / Nischenhöhe abzüglich 15 mm.

Bei 2 Jalousien
Zwischenraum von
10 mm lassen.

Preise für Sondergrößen auf Anfrage. Alle Jalousien sind Maßanlagen und können deshalb nicht umgetauscht oder zurückgenommen werden. Technische Änderungen vorbehalten.

Montage auf dem Kunststoff oder Alu Fensterflügel



Jalousiebreite B

Flügelbreite - minus 20 mm (Griffe beachten).

Bedienlänge K

nach Wunsch.

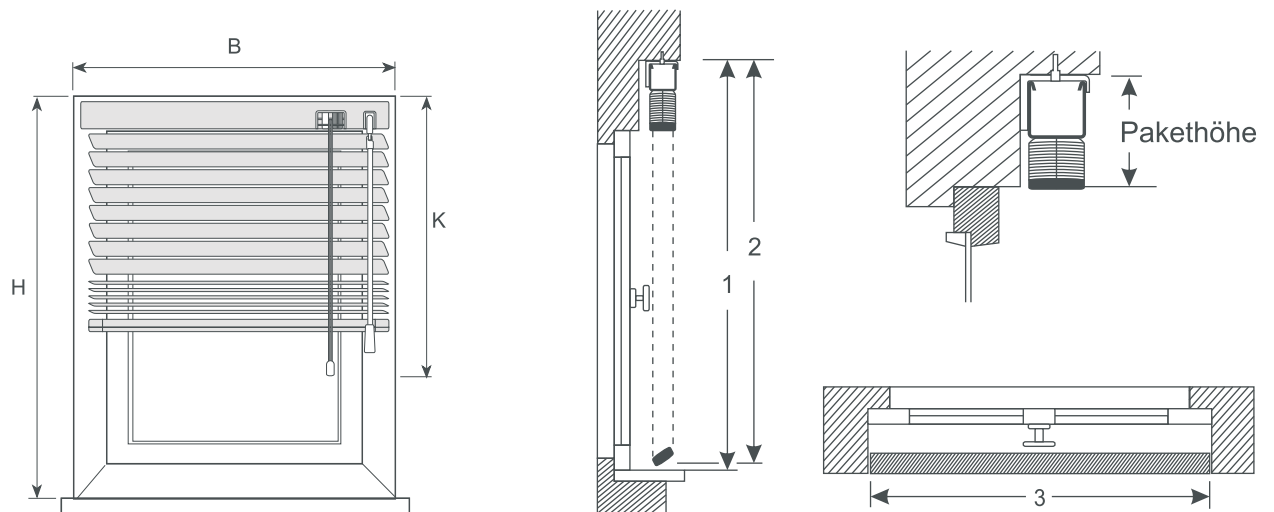
Breite

Sichtbare Scheibenbreite zzgl. 30 mm min. Berücksichtigen Sie hervorstehende Griffe oder Scharniere.

Höhe H

Lichtes Fensterflügelmaß abzgl. 30 mm.

Montage in der Nische



Jalousiebreite B

Nischenbreite abzüglich 10 mm mind.

Bedienlänge K

nach Wunsch.

Breite

Um eine optimale Funktion der Jalousie zu gewährleisten empfehlen wir, die Jalousie in Nischenbreite (3) abzüglich 10 mm zu bestellen.

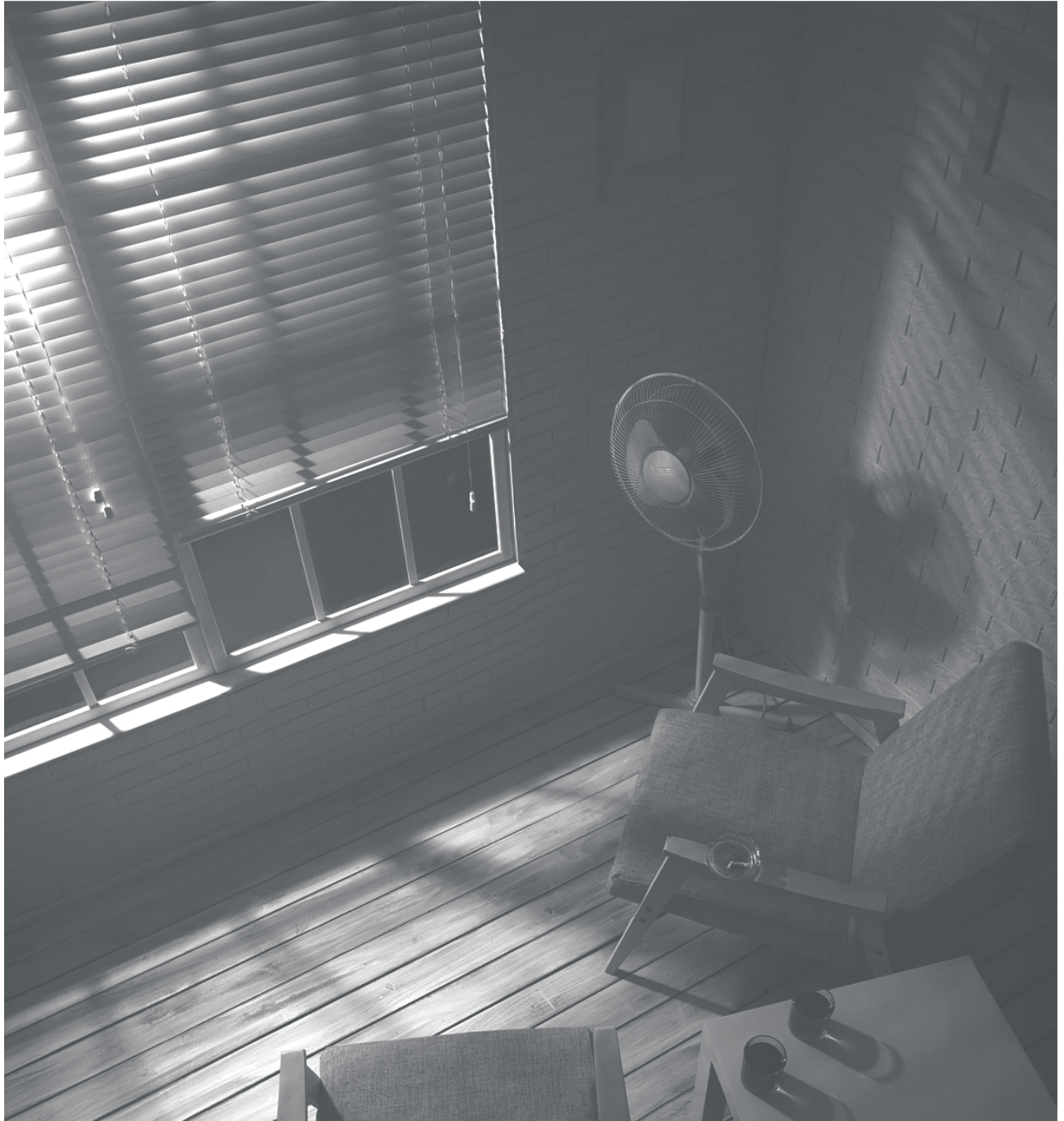
Jalousiehöhe H

bei 16 / 25 mm Lamellenbreite Nischenhöhe abzüglich 15 mm.

Beachten Sie bei dieser Montageart, daß sich das Fenster nach der Montage noch öffnen bzw. kippen läßt (Pakethöhe).

Preise für Sondergrößen auf Anfrage. Alle Jalousien sind Maßanlagen und können deshalb nicht umgetauscht oder zurückgenommen werden. Technische Änderungen vorbehalten.

Die Jalousie Holz



Preisliste + Technik

Holzjalousie

Bambusjalousien 25 mm

Breite cm	40	50	60	70	80	90	100	110	120	130	150	180	
Höhe cm	40	97	107	118	128	139	149	160	170	181	191	212	244
	60	111	124	138	152	166	180	193	207	221	234	263	304
	80	126	143	161	177	196	213	231	248	266	283	319	371
	100	139	160	181	201	223	244	264	285	306	327	369	431
	120	155	178	203	227	253	277	302	326	350	375	425	498
	140	168	196	223	251	280	307	335	364	391	419	475	558
	160	184	214	246	277	310	342	373	404	436	467	531	625
	180	197	232	266	301	337	371	407	441	476	510	581	686
	200	212	250	289	327	367	406	443	482	521	559	637	752
	220	226	267	309	350	394	436	478	519	561	602	688	813
	240	241	286	331	377	424	470	515	560	606	651	744	880
	260	255	303	351	400	451	500	549	597	645	695	794	940

Bambusjalousien 50 mm

Breite cm	60	80	90	120	150	180	240
Höhe cm	40	184	206	217	254	288	395
	60	205	234	248	296	339	478
	80	223	257	274	331	381	545
	100	245	285	306	372	433	628
	120	263	308	331	407	475	695
	140	285	336	363	450	527	778
	160	303	360	388	484	568	846
	180	325	388	419	526	620	928
	200	347	416	450	568	672	1011
	220	365	439	476	602	714	1077
	240	387	467	508	644	765	1161
	260	405	490	533	680	807	1228



Größer als 5 m² auf Kundenwunsch ohne Garantie. Leiterband gewebt von 21 mm bis 25 mm Breite.

Typ	Aufpreis	Größenempfehlung (mm)		
ASW25 Schnurzug-Wendestab mit Leiterband	0,00 €	Min. Breite 400	Max. Breite 1800	Max. Höhe 2600
AK25 Kettzug auf Anfrage				
ASW50 Schnurzug-Schnurwindung mit Leiterband	0,00 €	Min. Breite 600	Max. Breite 2400	Max. Höhe 2600
ASWT50 Schnurzug-Schnurwindung mit gewebtem Leiterband	146,80 €	Min. Breite 600	Max. Breite 2400	Max. Höhe 2600
AK50 Kettzug auf Anfrage				
Farbwechsel	+ 30 %			
Elektro Bedienung auf Anfrage				

Modellabhängige Größenbegrenzungen beachten.

Holzjalousien in ihren warmen Naturtönen strahlen Wärme und Behaglichkeit aus. Sie wirken edel und verfügen über eine brillante Optik. Die richtige Wahl, wenn Sie zeitlose klassische Eleganz für Ihre Fenster wünschen.

Unverbindlich empfohlene Verkaufspreise in Euro inklusive Mehrwertsteuer. Für Zwischengrößen gilt der nächsthöhere Preis.

Holzjalousie

Holzjalousien 25 mm Pure Nature

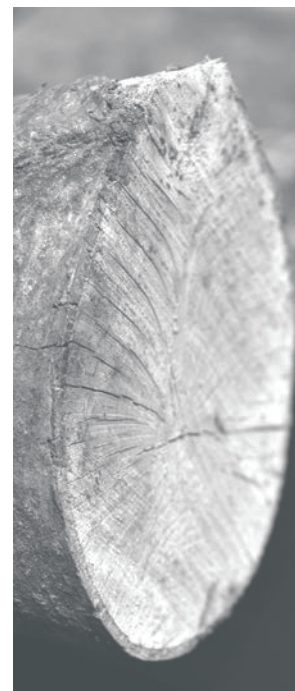
Breite cm	40	50	60	70	80	90	100	110	120	130	150	170	190	210	230	250	270	
Höhe cm	40	89	98	107	116	125	134	144	153	161	171	189	208	225	244	262	281	297
	60	100	112	124	136	148	160	172	184	196	208	232	256	279	304	327	351	373
	80	113	128	143	158	173	189	204	219	234	248	279	310	339	370	399	429	456
	100	125	143	160	178	196	214	233	250	268	285	322	358	393	429	464	500	532
	120	138	158	179	200	222	243	264	285	306	326	369	411	452	495	537	578	615
	140	149	173	196	221	245	269	292	316	339	363	412	459	506	555	602	650	690
	160	162	189	216	243	271	298	324	350	377	404	459	513	566	621	675	728	775
	180	174	203	233	262	294	323	260	382	412	441	501	561	620	680	740	799	850
	200	186	220	252	285	319	351	384	417	450	482	549	614	679	747	812	877	934
	220	198	234	269	305	342	377	412	448	484	519	591	663	733	806	877	948	1009
	240	211	249	288	327	367	406	444	483	522	560	639	716	793	872	949	1027	1094
	260	222	264	305	347	390	432	473	514	555	597	681	765	847	931	1015	1097	1169

Max. Breite 1900 mm mit Garantie

Max. Höhe 2000 mm mit Garantie

Holzjalousien 50 mm Pure Nature

Breite cm	60	80	90	120	150	180	210	240	270	
Höhe cm	40	150	171	179	210	239	269	300	329	357
	60	167	190	202	241	277	315	355	390	426
	80	180	208	221	267	308	353	400	440	481
	100	197	228	244	299	346	400	454	502	550
	120	210	246	263	324	378	438	498	552	606
	140	226	267	287	356	416	484	553	614	674
	160	240	284	306	381	447	522	598	664	730
	180	256	305	329	413	486	569	652	725	798
	200	273	326	353	444	524	615	707	787	866
	220	286	343	372	470	555	653	751	837	922
	240	302	364	395	501	593	700	806	899	991
	260	316	381	414	527	625	738	851	948	1046



Größer als 5 m² auf Kundenwunsch ohne Garantie. Leiterband gewebt von 21 mm bis 25 mm Breite.

Typ	Aufpreis	Größenempfehlung (mm)			
PNH25	Schnurzug-Wendestab mit Leiterband	0,00 €	Min. Breite 400	Max. Breite 2700	Max. Höhe 2600
KPNH25	Kettenzug auf Anfrage				
PNH50	Schnurzug-Schnurwindung mit Leiterband	0,00 €	Min. Breite 600	Max. Breite 2400	Max. Höhe 2600
PNHT50	Schnurzug-Schnurwindung mit gewebtem Leiterband	146,80 €	Min. Breite 600	Max. Breite 2400	Max. Höhe 2600
KPNH50	Kettenzug auf Anfrage				
	Farbwechsel	+ 30 %			
	Elektro Bedienung auf Anfrage				

Modellabhängige Größenbegrenzungen beachten

Holzjalousien in ihren warmen Naturtönen strahlen Wärme und Behaglichkeit aus. Sie wirken edel und verfügen über eine brillante Optik. Die richtige Wahl, wenn Sie zeitlose klassische Eleganz für Ihre Fenster wünschen.

Unverbindlich empfohlene Verkaufspreise in Euro inklusive Mehrwertsteuer. Für Zwischengrößen gilt der nächsthöhere Preis.

Bambusjalousie 25

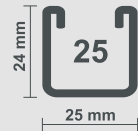


Standardausführung
ASW

Standard nur Frontblende

Lamellenbreite

25
mm



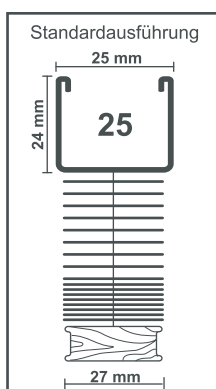
Holzjalousie Standard mit klassischer Bedienung

Kleinste Breite der Jalousie	400
Größte Breite der Jalousie	1800
Größte Höhe der Jalousie	2600
Größte Fläche der Jalousie	4,50 m ²
Seitenführung Edelstahl Draht	ja

Pakethöhen (mm)

Lamellenbreite	Jalousiehöhe (mm)			
	1000	1500	2000	2600
25 mm	189	264	339	429
Farben gemäß Farbkarten				

Leistungsverzeichnis



Oberschiene: U-Profil aus Stahl, Breite 25 mm, Höhe 24 mm, mit abgerundeten Kanten, 0,50 mm stark, einbrennlackiert. Farbton auf die Lamellen abgestimmt. Endkappen innenliegend aus Kunststoff, transparent. Mit passender Holzblende und Magnetbefestigung. Siehe Farbkarten.

Unterschiene: Profil aus Holz, Breite 27 mm, Höhe 15 mm. Farbton auf die Lamellen abgestimmt. Siehe Farbkarten.

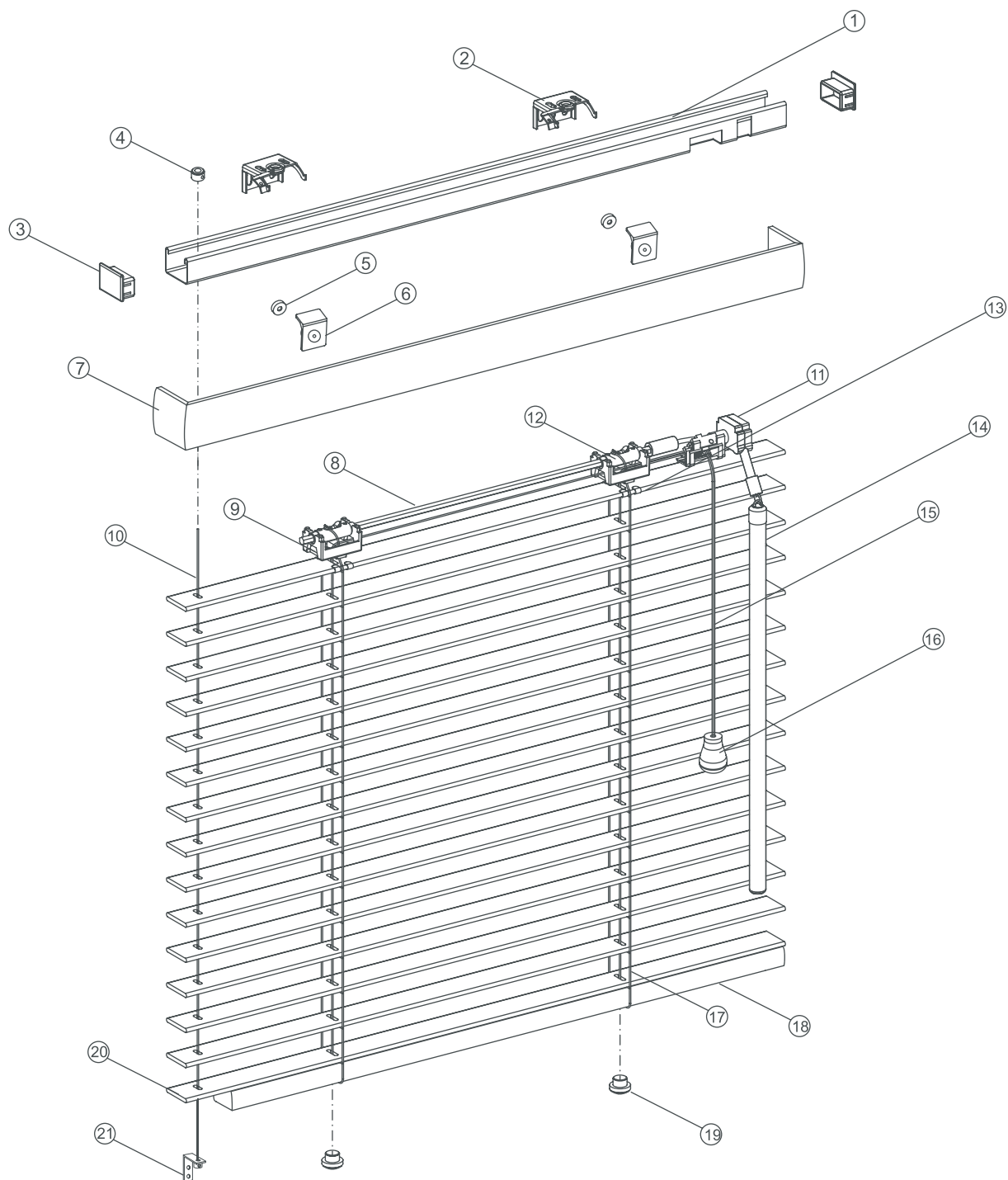
Lamellen: Breite 25 mm, Stärke 2,00 mm.

Zugschnur: Die Zugschnur besteht aus einem vorgeschrumpten, alterungsbeständigem, hochfestem, farblich abgestimmten 1,40 mm Polyestergergarn.

Bedienung: Anordnung der Schnur und des Wendegetriebes wahlweise rechts, links oder getrennt. Wenden der Lamellen in beide Richtungen, mittels seitlich angebrachten Wendestabes aus Holz. Der Aufzug und das Arretieren der Lamellen, erfolgt mittels seitlich angebrachter Aufzugschnur.

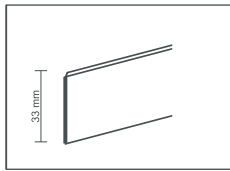
Befestigung: Als Standard werden Kombiträger (Code 402) geliefert.

Preise für Sondergrößen auf Anfrage. Alle Jalousien sind Maßanlagen und können deshalb nicht umgetauscht oder zurückgenommen werden. Technische Änderungen vorbehalten.

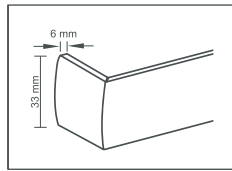


- | | | |
|------------------------------------|-------------------------|-----------------------------|
| ① Oberschiene 25 x 25 mm | ⑪ Wendegetriebe | ⑳ Befestigung für Spannseil |
| ② Universal Wand- und Deckenträger | ⑫ Schnurwickelrolle | |
| ③ Endkappe | ⑬ Clip | |
| ④ Haltering für Spannseil | ⑭ Holzwendestab | |
| ⑤ Magnet für Blende | ⑮ Zugschnur | |
| ⑥ Halter für Blende | ⑯ Schnurgriff | |
| ⑦ Holzblende | ⑰ Leiterband | |
| ⑧ Wendewelle | ⑱ Unterleiste Holz | |
| ⑨ Bock für Rolle | ⑲ Knopf für Unterleiste | |
| ⑩ Seil für Verspannung | ⑳ Holzlamelle | |

Diese Jalousie wird standardmäßig mit gerader Blende geliefert.

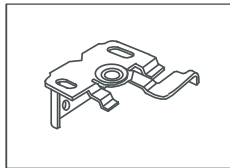


Holzblende Front gerade

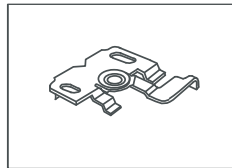


Holzblende mit Ecke
Aufpreis 15,50 €

Standard- Zubehör wahlweise im Preis enthalten:

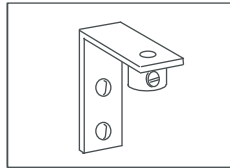


Universal Träger Wand-
und Deckenmontage
Oberschiene 25
silber Code 402

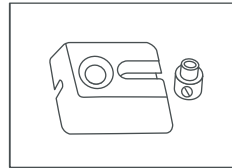


Deckenträger
Oberschiene 25
silber Code 404

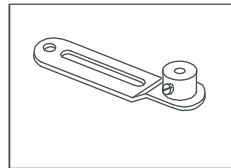
Bei Seitenführung wahlweise im Preis enthalten:



Spannwinkel mit
Feststellung
silber Code 431
weiß Code 430

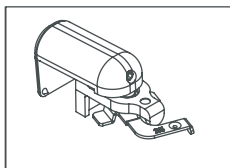


Spannsockel mit
Schraube
für Seitenführung
transparent Code 415

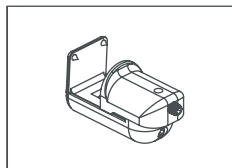


Spannbock
silber Code 433
weiß Code 432

Zubehör mit Mehrpreis:

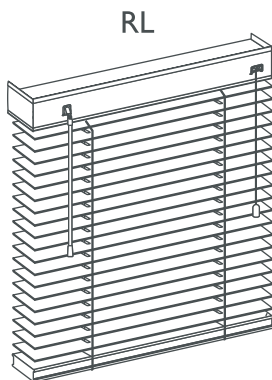


Klemmträger oben
Oberschiene 25
weiß Code 417
Aufpreis 8,20 €

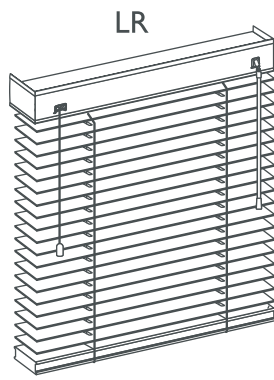


Klemmträger unten
weiß Code 421
Aufpreis 8,20 €

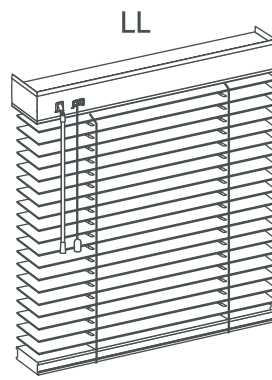
Bedienvarianten



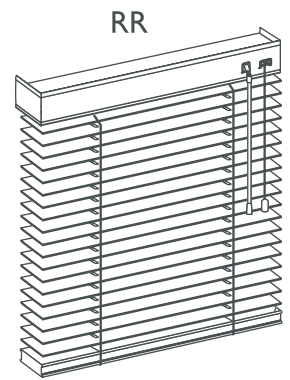
Schnurzug Rechts
Schnurwendung Links



Schnurzug Links
Schnurwendung Rechts



Schnurwendung Links
Schnurzug Links



Schnurzug Rechts
Schnurwendung Rechts

Bei Anlagen bis 350 mm Breite, Bedienung nur LR oder RL möglich.

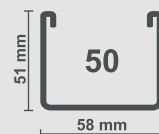
Preise für Sondergrößen auf Anfrage. Alle Jalousien sind Maßanlagen und können deshalb nicht umgetauscht oder zurückgenommen werden. Technische Änderungen vorbehalten.

Bambusjalousie 50



Lamellenbreite

50
mm



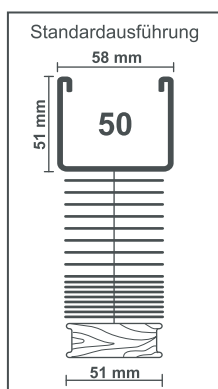
Holzjalousie Standard mit klassischer Bedienung

Kleinste Breite der Jalousie	600
Größte Breite der Jalousie	2400
Größte Höhe der Jalousie	2600
Größte Fläche der Jalousie	5m ²
Seitenführung Edelstahl Draht	ja

Pakethöhen (mm)

Lamellenbreite	Jalousiehöhe (mm)			
	1000	1500	2000	2600
50 mm	170	210	250	298
Farben gemäß Farbkarten				

Leistungsverzeichnis



Oberschiene 50: U-Profil aus Stahl, Breite 58 mm, Höhe 51 mm, mit abgerundeten Kanten, 0,50 mm stark, einbrennlackiert. Mit passender Holzblende und Magnetbefestigung.

Unterleiste: Profil aus Holz, Breite 51 mm, Höhe 12 mm. Farblich den Lamellen angepasst.

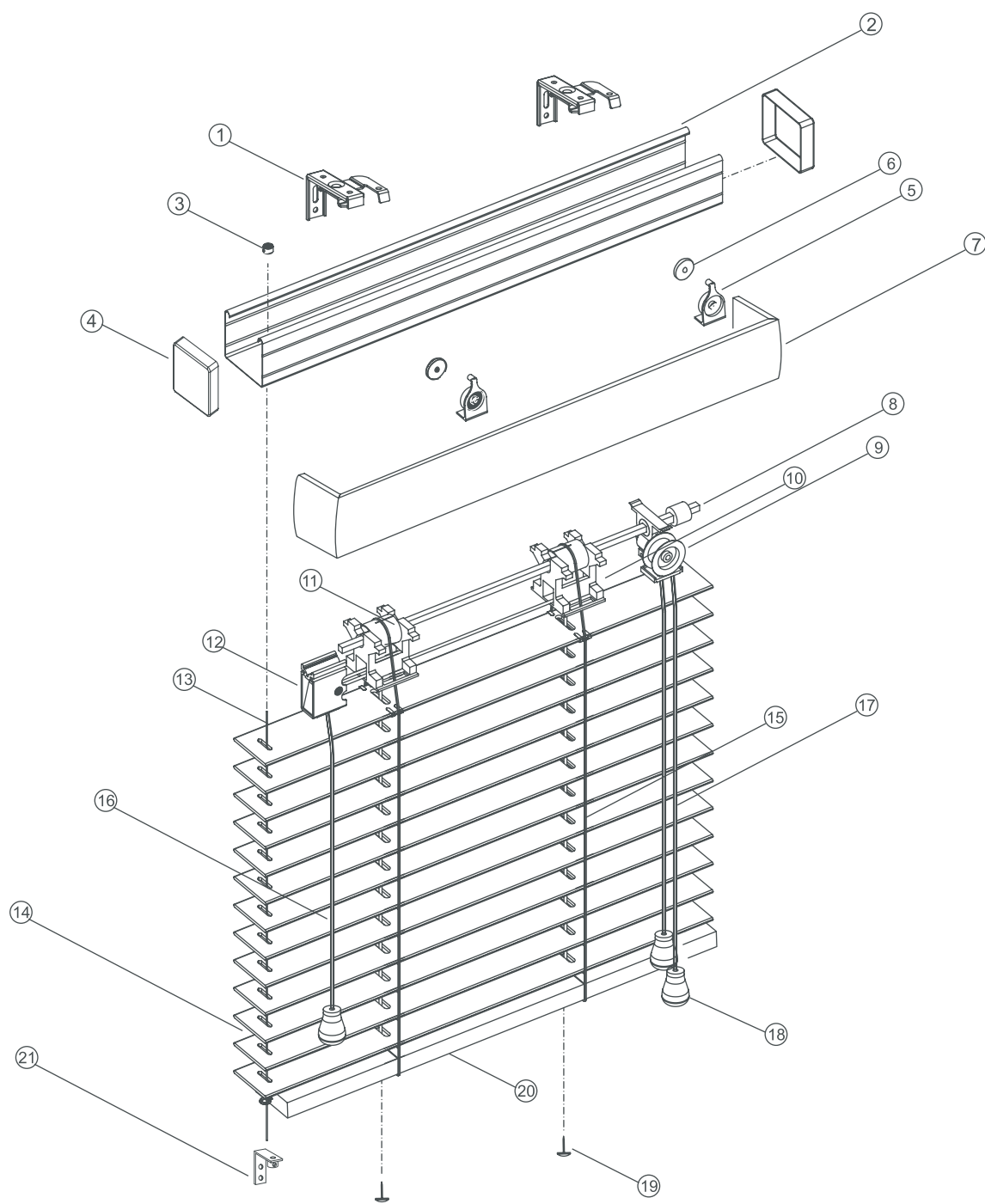
Lamellen: Breite 50 mm, Stärke 2,00 mm.

Zugschnur: Die Zugschnur besteht aus einem vorgeschrumpten, alterungsbeständigem, hochfestem, farblich abgestimmten 2,00 mm Polyestergergarn.

Bedienung: Anordnung der Aufzugschnur und der Schnurwindung wahlweise rechts oder links. Wenden der Lamellen in beiden Richtungen, erfolgt durch einfaches Ziehen an der Schnurwindung.

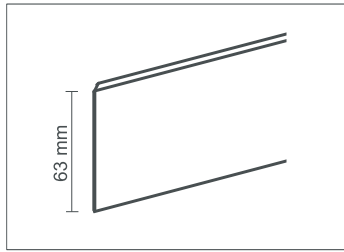
Befestigung: Als Standard werden Universalträger geliefert.

Preise für Sondergrößen auf Anfrage. Alle Jalousien sind Maßanlagen und können deshalb nicht umgetauscht oder zurückgenommen werden. Technische Änderungen vorbehalten.

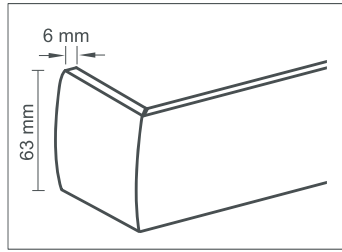


- | | | |
|-----------------------------------|--------------------------------|--------------------------|
| ① Universal Wand und Deckenträger | ⑪ Schnuraufzug | ⑳ Winkel für Verspannung |
| ② Oberschiene 50 x 50 mm | ⑫ Schnurzug | |
| ③ Stopp für Spanndraht | ⑬ Verspannung | |
| ④ Endkappe Kunststoff | ⑭ Holzlamelle | |
| ⑤ Halter für Magnetbefestigung | ⑮ Leiterband | |
| ⑥ Magnet für Blende | ⑯ Zugschnur | |
| ⑦ Holzblende | ⑰ Wendeschnur | |
| ⑧ Wendewelle | ⑱ Schnurgriff | |
| ⑨ Wenderolle Schnur | ⑲ Nagel für gewebte Leiterband | |
| ⑩ Lager | ⑳ Unterleiste Holz 50 mm | |

Diese Jalousie wird Standardmäßig mit gerader Blende geliefert.

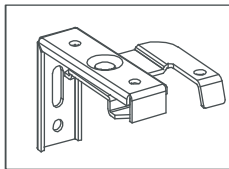


Holzblende Front gerade



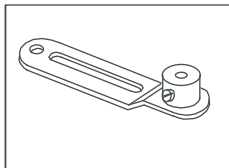
Holzblende mit Ecke
Aufpreis 19,50 €

Standard- Zubehör wahlweise im Preis enthalten:

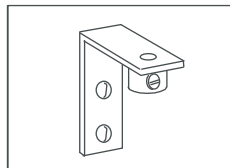


Universal Wand und
Deckenträger
silber Code 439

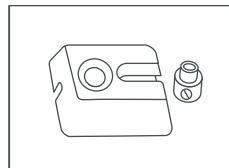
Bei Seitenführung wahlweise im Preis enthalten:



Spannbock
silber Code 433
weiß Code 432

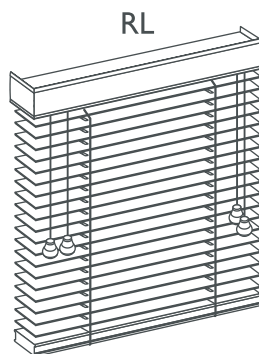


Spannwinkel mit
Feststellung
silber Code 431
weiß Code 430

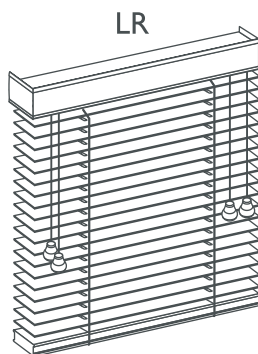


Spannsockel mit
Schraube
für Seitenführung
transparent Code 415

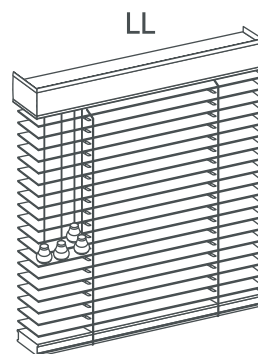
Bedienvarianten



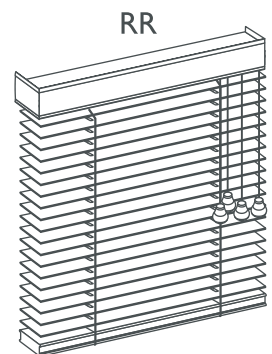
Schnur aufzug Rechts
Schnurwendung Links



Schnur aufzug Links
Schnurwendung Rechts



Schnurwendung Links
Schnur aufzug Links

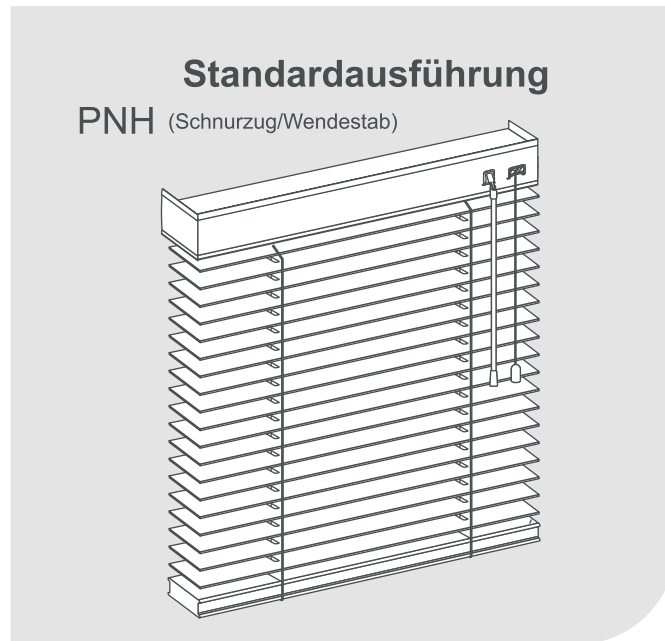


Schnur aufzug Rechts
Schnurwendung Rechts

Bei Anlagen bis 700 mm Breite, Bedienung nur LR oder RL möglich.

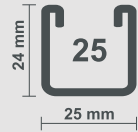
Preise für Sondergrößen auf Anfrage. Alle Jalousien sind Maßanlagen und können deshalb nicht umgetauscht oder zurückgenommen werden. Technische Änderungen vorbehalten.

Holzjalousie 25



Lamellenbreite

25
mm



Standard nur Frontblende

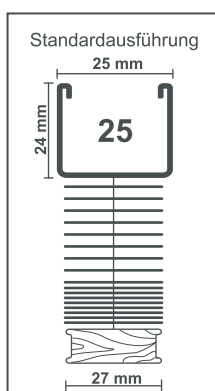
Holzjalousie Standard mit klassischer Bedienung

Kleinste Breite der Jalousie	400
Größte Breite der Jalousie	2700
Größte Höhe der Jalousie	2600
Größte Fläche der Jalousie	3,50 m ²
Seitenführung Edelstahlbraht	ja

Pakethöhen (mm)

Lamellenbreite	Jalousiehöhe (mm)		
	1000	1500	2000
25 mm	219	309	399
Farben gemäß Farbkarten			

Leistungsverzeichnis



Oberschiene: U-Profil aus Stahl, Breite 25 mm, Höhe 24 mm, mit abgerundeten Kanten, 0,40 mm stark, einbrennlackiert. Farbton auf die Lamellen abgestimmt. Endkappen innenliegend aus Kunststoff, transparent. Mit passender Holzblende und Magnetbefestigung. Siehe Farbkarten.

Unterschiene: Profil aus Holz, Breite 27 mm, Höhe 15 mm. Farbton auf die Lamellen abgestimmt. Siehe Farbkarten.

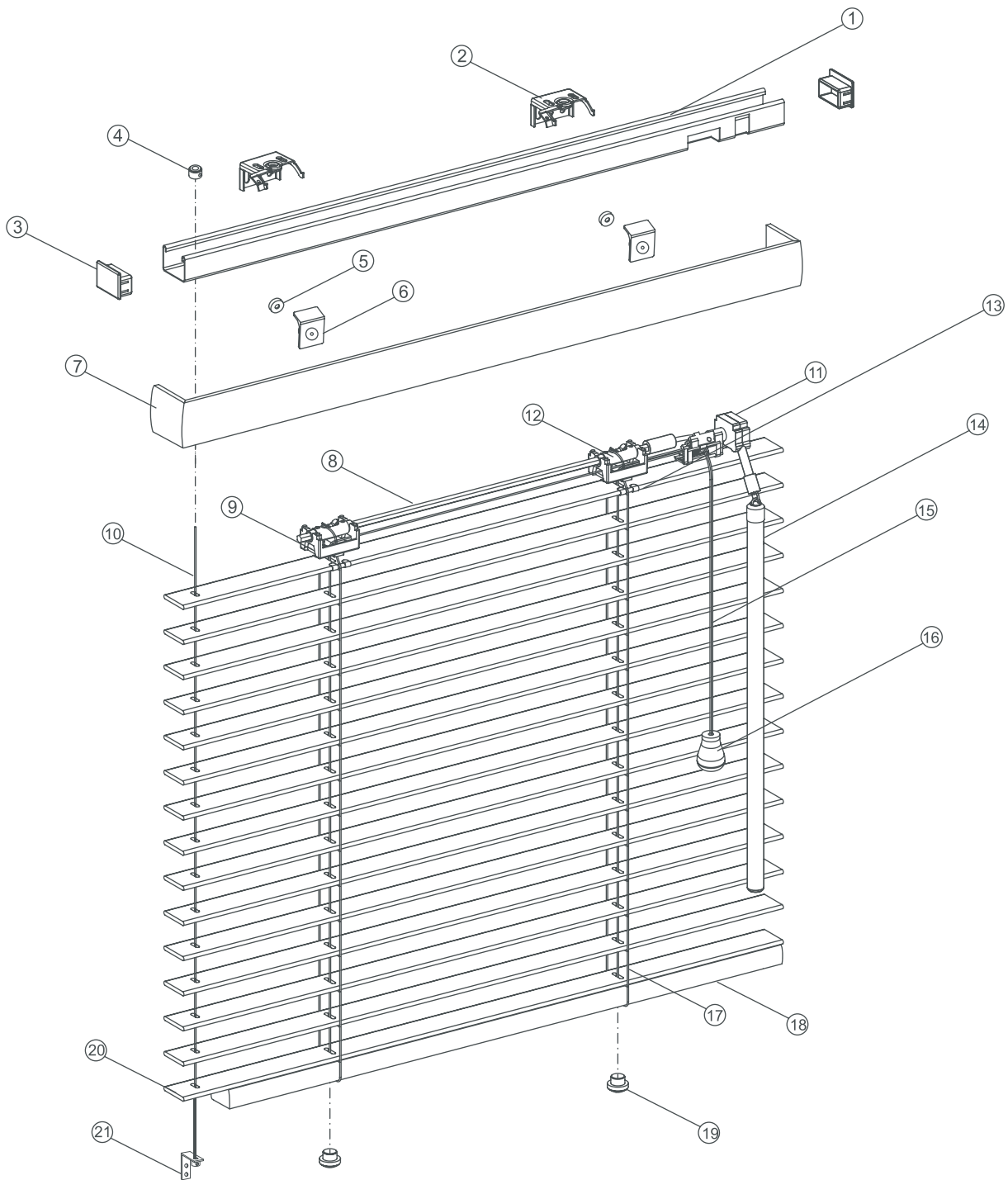
Lamellen: Breite 25 mm, Stärke 2,50 mm.

Zugschnur: Die Zugschnur besteht aus einem vorgeschrumpten, alterungsbeständigem, hochfestem, farblich abgestimmten 1,40 mm Polyestergerarn.

Bedienung: Anordnung der Schnur und des Wendegetriebes wahlweise rechts, links oder getrennt. Wenden der Lamellen in beide Richtungen, mittels seitlich angebrachten Wendestabes aus Holz. Der Aufzug und das Arretieren der Lamellen, erfolgt mittels seitlich angebrachter Aufzugschnur.

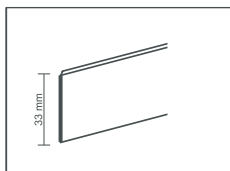
Befestigung: Als Standard werden Kombiträger (Code 402) geliefert.

Preise für Sondergrößen auf Anfrage. Alle Jalousien sind Maßanlagen und können deshalb nicht umgetauscht oder zurückgenommen werden. Technische Änderungen vorbehalten.

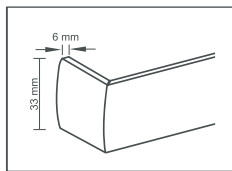


- | | | |
|-----------------------------------|-------------------------|-----------------------------|
| ① Oberschiene 25 x 25 mm | ⑪ Wendegetriebe | ⑳ Befestigung für Spannseil |
| ② Universal Wand und Deckenträger | ⑫ Schnurwickelrolle | |
| ③ Endkappe | ⑬ Clip | |
| ④ Haltering für Spannseil | ⑭ Holzdrehstab | |
| ⑤ Magnet für Blende | ⑮ Zugschnur | |
| ⑥ Halter für Blende | ⑯ Schnurgriff | |
| ⑦ Holzblende | ⑰ Leiterband | |
| ⑧ Wendewelle | ⑱ Unterleiste Holz | |
| ⑨ Bock für Rolle | ⑲ Knopf für Unterleiste | |
| ⑩ Seil für Verspannung | ⑳ Holzlamelle | |

Diese Jalousie wird standardmäßig mit gerader Blende geliefert.

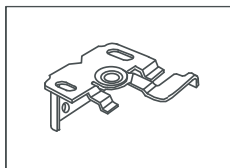


Holzblende Front gerade

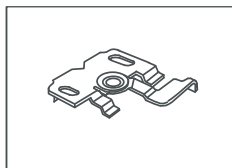


Holzblende mit Ecke
Aufpreis 15,50 €

Standard- Zubehör wahlweise im Preis enthalten:

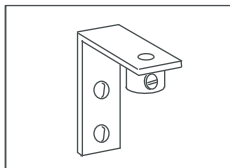


Universal Träger Wand-
und Deckenmontage
Oberschiene 25
silber Code 402

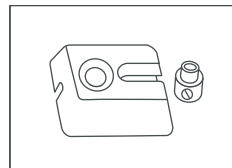


Deckenträger
Oberschiene 25
silber Code 404

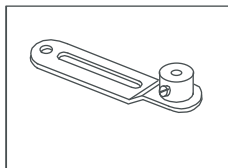
Bei Seitenführung wahlweise im Preis enthalten:



Spannwinkel mit
Feststellring
silber Code 431
weiß Code 430

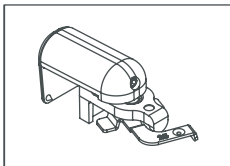


Spannsockel mit
Schraube
für Seitenführung
transparent Code 415

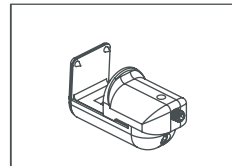


Spannbock
silber Code 433
weiß Code 432

Zubehör mit Mehrpreis:

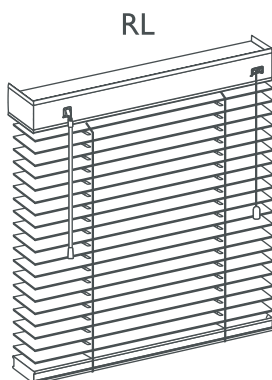


Klemmträger oben
Oberschiene 25
weiß Code 417
Aufpreis 8,20 €

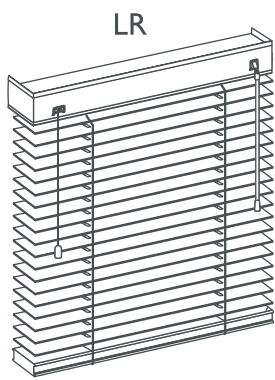


Klemmträger unten
weiß Code 421
Aufpreis 8,20 €

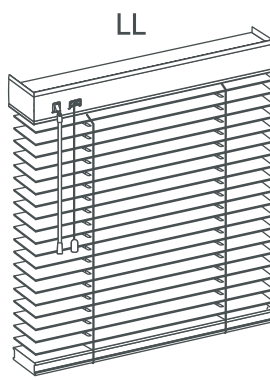
Bedienvarianten



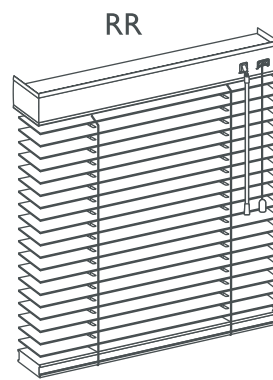
Schnur aufzug Rechts
Schnurwindung Links



Schnur aufzug Links
Schnurwindung Rechts



Schnurwindung Links
Schnur aufzug Links



Schnur aufzug Rechts
Schnurwindung Rechts

Bei Anlagen bis 350 mm breit Bedienung nur LR oder RL möglich.

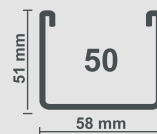
Preise für Sondergrößen auf Anfrage. Alle Jalousien sind Maßanlagen und können deshalb nicht umgetauscht oder zurückgenommen werden. Technische Änderungen vorbehalten.

Holzjalousie 50



Lamellenbreite

50
mm



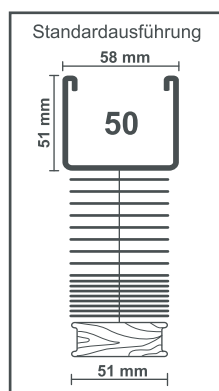
Holzjalousie Standard mit klassischer Bedienung

Kleinste Breite der Jalousie	600
Größte Breite der Jalousie	2700
Größte Höhe der Jalousie	2600
Größte Fläche der Jalousie	5m ²
Seitenführung Edelstahl Draht	ja

Pakethöhen (mm)

Lamellenbreite	Jalousiehöhe (mm)			
	1000	1500	2000	2600
50 mm	190	240	290	350
Farben gemäß Farbkarten				

Leistungsverzeichnis



Oberschiene 50: U-Profil aus Stahl, Breite 58 mm, Höhe 51 mm, mit abgerundeten Kanten, 0,50 mm stark, einbrennlackiert. Mit passender Holzblende und Magnetbefestigung.

Unterleiste: Profil aus Holz, Breite 51 mm, Höhe 15 mm. Farblich den Lamellen angepasst.

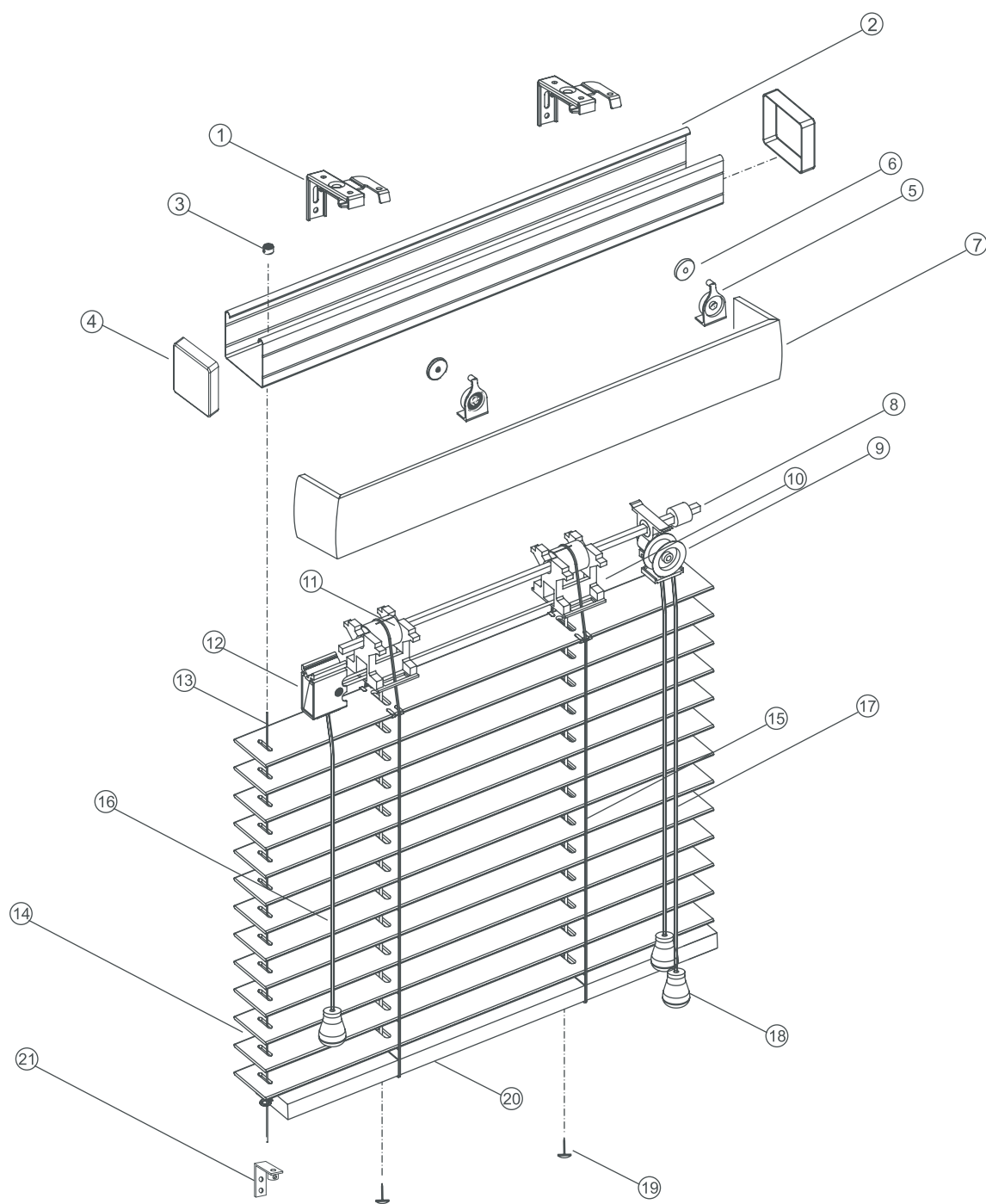
Lamellen: Breite 50 mm, Stärke 2,50 mm.

Zugschnur: Die Zugschnur besteht aus einem vorgeschrupften, alterungsbeständigem, hochfestem, farblich abgestimmten 2,00 mm Polyestergergarn.

Bedienung: Anordnung der Aufzugschnur und der Schnurwendung wahlweise rechts oder links. Wenden der Lamellen in beide Richtungen, erfolgt durch einfaches Ziehen an der Schnurwendung.

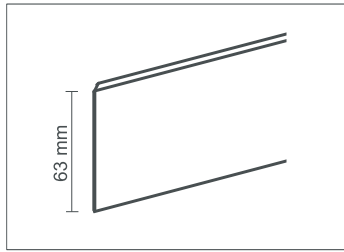
Befestigung: Als Standard werden Universalträger geliefert.

Preise für Sondergrößen auf Anfrage. Alle Jalousien sind Maßanlagen und können deshalb nicht umgetauscht oder zurückgenommen werden. Technische Änderungen vorbehalten.

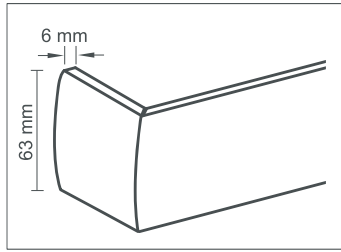


- | | | |
|-----------------------------------|--------------------------------|--------------------------|
| ① Universal Wand und Deckenträger | ⑪ Schnuraufzug | ⑳ Winkel für Verspannung |
| ② Oberschiene 50 x 50 mm | ⑫ Schnurzug | |
| ③ Stopp für Spanndraht | ⑬ Verspannung | |
| ④ Endkappe Kunststoff | ⑭ Holzlamelle | |
| ⑤ Halter für Magnetbefestigung | ⑮ Leiterband | |
| ⑥ Magnet für Blende | ⑯ Zugschnur | |
| ⑦ Holzblende | ⑰ Wendeschnur | |
| ⑧ Wendewelle | ⑱ Schnurgriff | |
| ⑨ Wenderolle Schnur | ⑲ Nagel für gewebte Leiterband | |
| ⑩ Lager | ⑳ Unterleiste Holz 50 mm | |

Diese Jalousie wird standardmäßig mit gerader Blende geliefert.

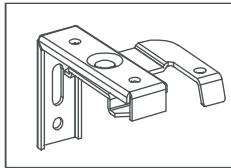


Holzblende Front gerade



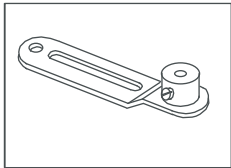
Holzblende mit Ecke
Aufpreis 19,50 €

Standard- Zubehör wahlweise im Preis enthalten:

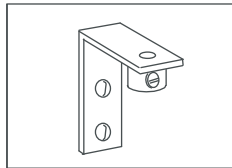


Universal Wand und
Deckenträger
silber Code 439

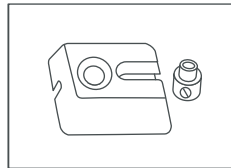
Bei Seitenführung wahlweise im Preis enthalten:



Spannbock
silber Code 433
weiß Code 432

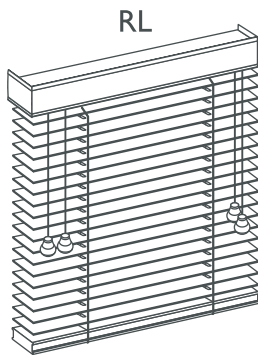


Spannwinkel mit
Feststellung
silber Code 431
weiß Code 430

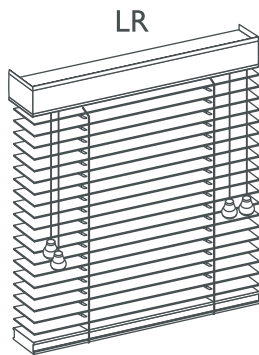


Spannsockel mit
Schraube
für Seitenführung
transparent Code 415

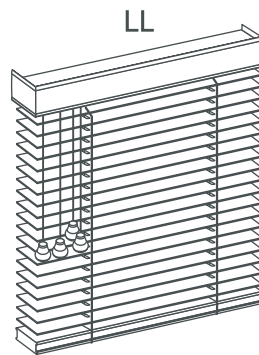
Bedienvarianten und Zubehör 50 mm



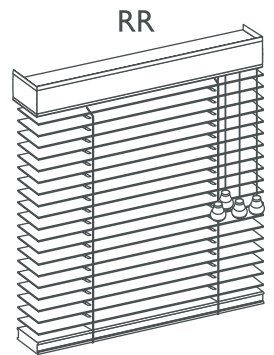
Schnurauzug Rechts
Schnurwendung Links



Schnurauzug Links
Schnurwendung Rechts



Schnurwendung Links
Schnurauzug Links

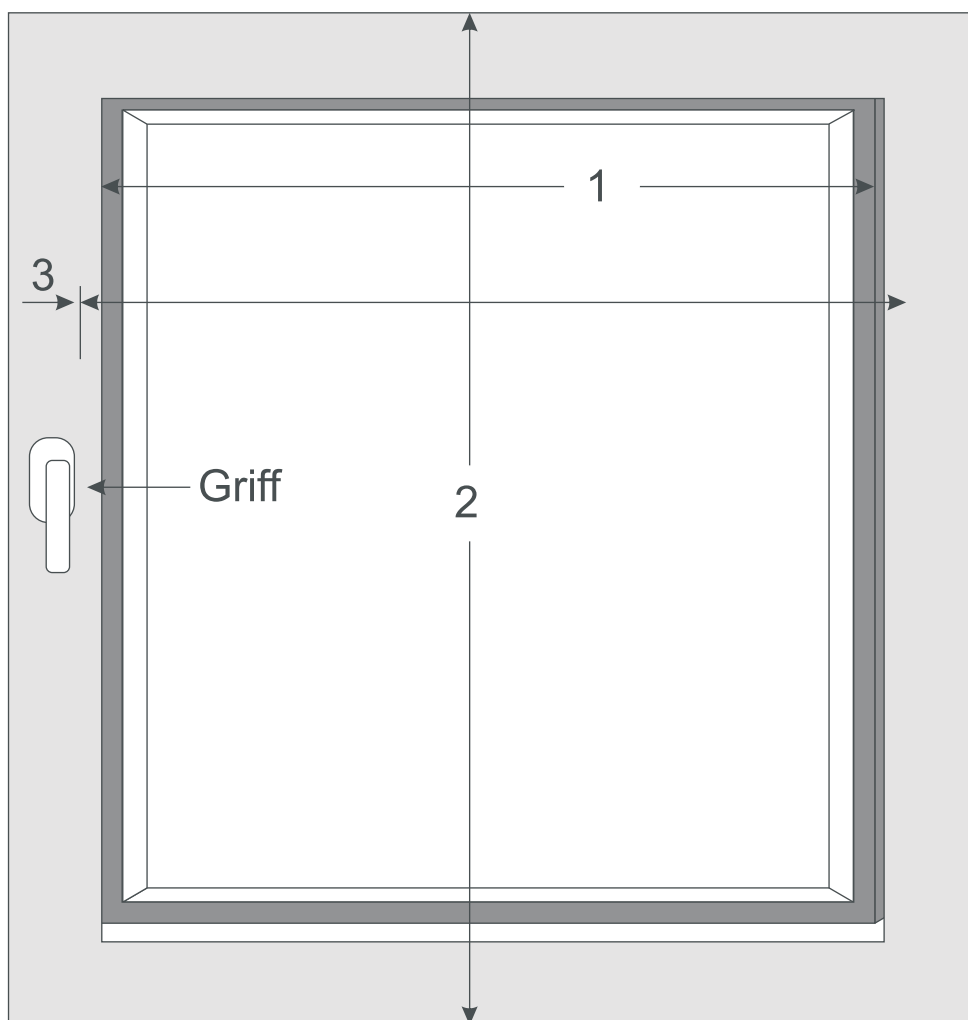


Schnurauzug Rechts
Schnurwendung Rechts

Bei Anlagen bis 700 mm Breite Bedienung nur LR oder RL möglich.

Preise für Sondergrößen auf Anfrage. Alle Jalousien sind Maßanlagen und können deshalb nicht umgetauscht oder zurückgenommen werden. Technische Änderungen vorbehalten.

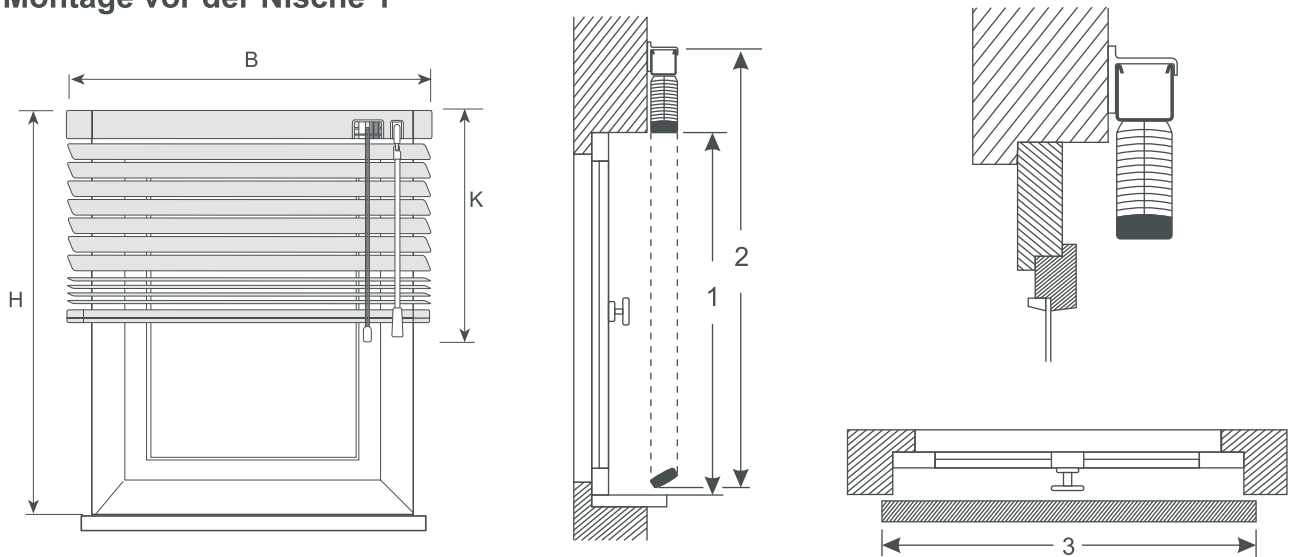
Montage auf dem Rahmen



Optimale Breite Position 1, wenn die Jalousie bis zum Bediengriff gehen soll Position 3. Optimale Höhe Position 2 minus minimum 15 mm bei 25 mm Lamellen **ergibt das Fertigmaß**

So messen Sie optimal.

Montage vor der Nische 1



Jalousiebreite B
Nischenbreite + 100 mm
(mindestens).

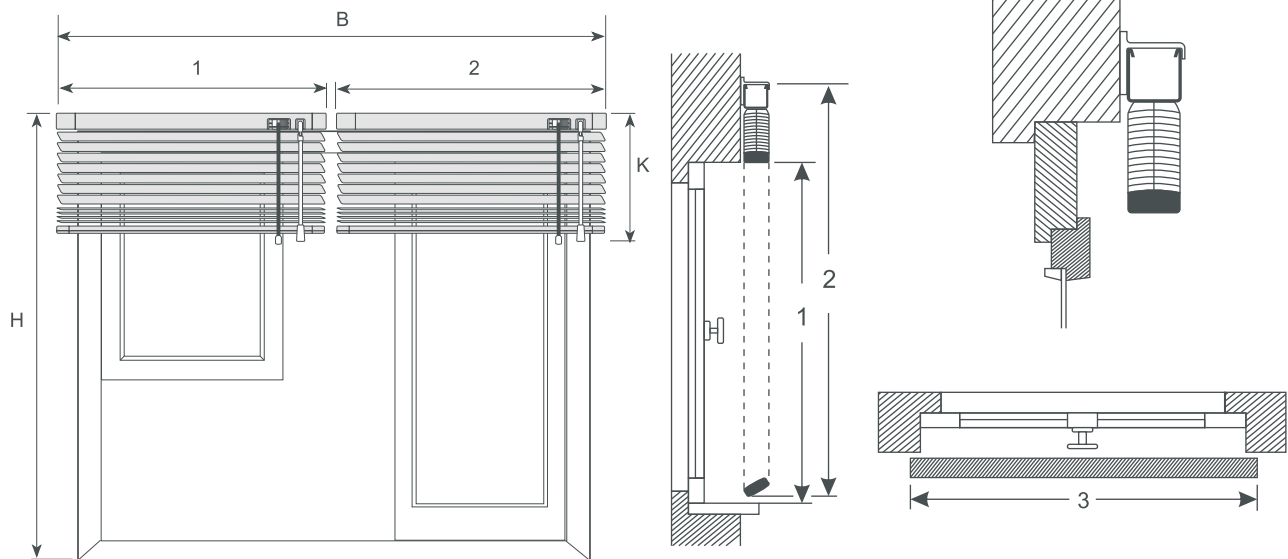
Bedienlänge K
nach Wunsch.

Breite
Nischenbreite zuzüglich
100 mm (3).

Jalousiehöhe H
Nischenhöhe + 30 mm
(mindestens).

Bei vorstehender Fensterbank
bei 25 mm Lamellenbreite
Nischenhöhe - minus 15 mm.

Montage vor der Nische 2 (Raumhöhe / Raumbreite)



Bitte Maßskizzen wie bei Nische 1 beachten!

Jalousiebreite (1 + 2) B
siehe Skizze.

Bedienlänge K
nach Wunsch.

Breite
Nischenbreite
zuzüglich 100 mm.

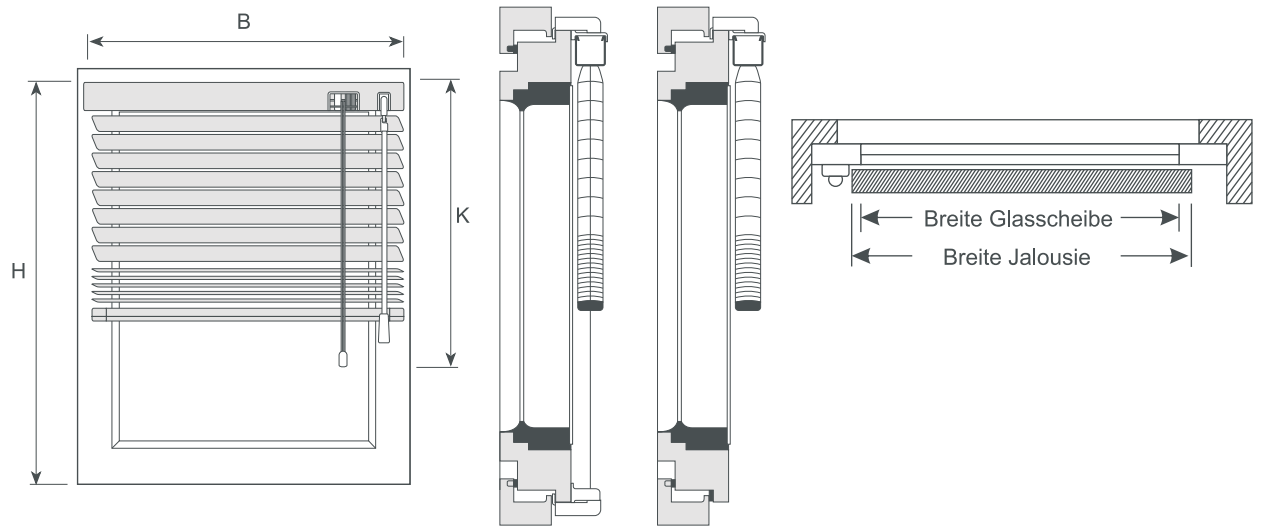
Höhe
Nischenhöhen (1) zuzüglich
Pakethöhe, abzüglicher
halber Lamellenbreite.

Jalousiehöhe H
bei 25 mm Lamellenbreite
Raum / Nischenhöhe abzüglich 15 mm.

Bei 2 Jalousien
Zwischenraum von
10 mm lassen.

Preise für Sondergrößen auf Anfrage. Alle Jalousien sind Maßanlagen und können deshalb nicht umgetauscht oder zurückgenommen werden. Technische Änderungen vorbehalten.

Montage auf dem Kunststoff oder Alu Fensterflügel



Jalousiebreite B

Flügelbreite - minus 20 mm (Griffe beachten).

Bedienlänge K

nach Wunsch.

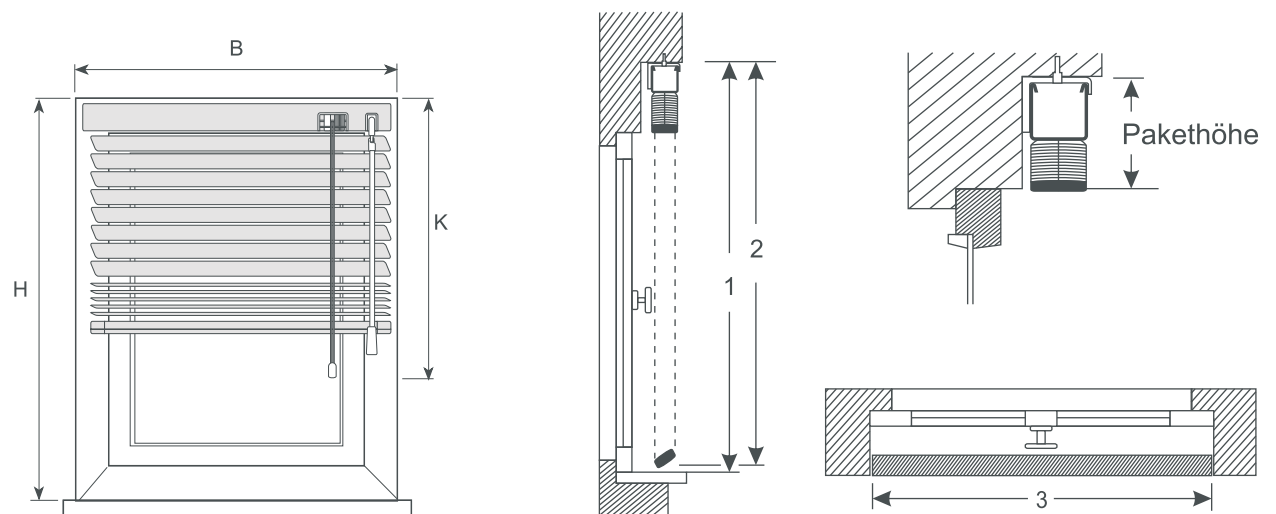
Breite

Sichtbare Scheibenbreite zzgl. 30 mm min. Berücksichtigen Sie hervorstehende Griffe oder Scharniere.

Höhe H

Lichtes Fensterflügelmaß abzgl. 30 mm.

Montage in der Nische



Jalousiebreite B

Nischenbreite abzüglich 10 mm mind.

Bedienlänge K

nach Wunsch.

Breite

Um eine optimale Funktion der Jalousie zu gewährleisten empfehlen wir, die Jalousie in Nischenbreite (3) abzüglich 10 mm zu bestellen.

Jalousiehöhe H

bei 25 mm Lamellenbreite Nischenhöhe abzüglich 15 mm.

Beachten Sie bei dieser Montageart, daß sich das Fenster nach der Montage noch öffnen bzw. kippen läßt (Pakethöhe).

Preise für Sondergrößen auf Anfrage. Alle Jalousien sind Maßanlagen und können deshalb nicht umgetauscht oder zurückgenommen werden. Technische Änderungen vorbehalten.

