

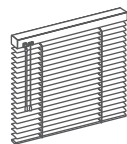
Aluminium Jalousie



Information

Technik

Preise



Jalousie

Bei Jalousien über 2,40 m Breite zusätzlicher Frachtanteil, da Speditionsversand

Mindestpreis der Jalousie 1 m ²		Preis m ²	PG 0	PG 1	PG 2	PG 3
Lamellenstärke			0,18 mm	0,21 mm	0,21 mm	0,21 mm
Lamellenbreite	16 mm	Preis m ²	—	110,00	—	—
Lamellenbreite	25 mm	Preis m ²	89,50	96,50	110,00	130,00
Seitenführung	Freihängend	Edelstahldraht, Kunststoffummantelt, mit Federn				16,45
Seitenführung	Dachflächen	Speichen in Edelstahl				19,10

Montage Klebeleiste ohne Bohren, ohne Schrauben bis 1,40m (Mindestpreis 1 mtr):

		Lamellenbreite 25 mm	
Ausführung	Name	Modell	Aufpreis
Klebeleiste	Klebeleiste oben mit Universalträgern	KL	31,00/m
Klebeleiste	Klebeleiste unten, inkl. Seitenführung	KLU	31,00/m

Preisliste

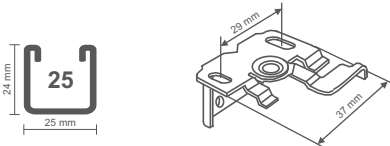
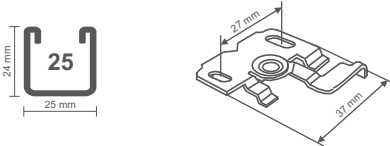
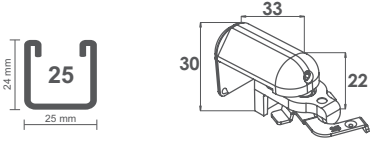
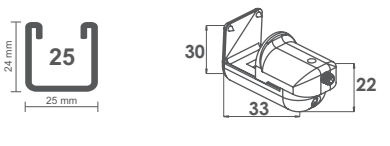
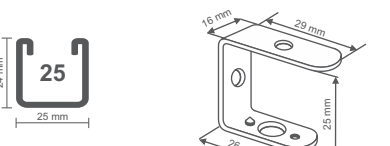
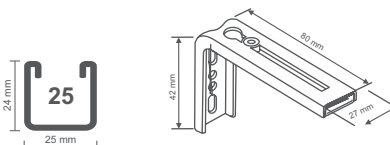
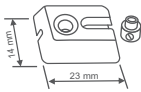
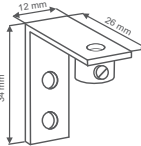
Einmalzuschläge auf die Aluminium Jalousie für:

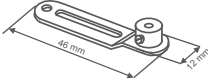

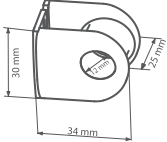
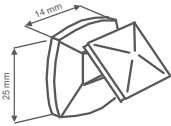
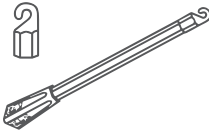
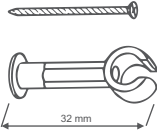
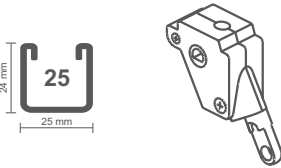

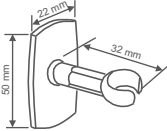
Name	Modell	Aufpreis
Edelstahldraht, Kunststoffummantelt, mit Federn	SF	16,45
Schnurzug Wendestab	SW	0,00
Mono Magic Bedienung, (Schnur durch Wendestab)	MM	18,50
Verdeckte Stanzung	VS	54,70
Mit flexiblen Wendestab	SFW	16,90
Mit Drehknopfbedienung	DRS	60,50
Mit Kettenzug 25 mm (1zu1)	KEM	32,00
Mit Kettenzug (Komfort) 16, 25 mm (1zu 4,8)	KE	73,40
Bedienung mit Griff, oben und unten	FV	79,20
Mit Edelstahldraht	DFD	62,90
Mit Edelstahlspeichen	DFS	81,00
Mit Bediengriff	BG	82,90
Slope Schräge Seite oben bis 1,5 m ²	SLOK	148,50
Slope Schräge Seite oben ab 1,5 m ²	SLOG	185,40
Trapez	TZ	148,50
Fünfeck	FJ	234,50
Außen Schnurzug Wendestab	VB	36,30
Farbwechsel Streifen V+H gleiche pro Farbe.	FWG	46,20
Farbwechsel Streifen V+H versch. pro Farbe.	FWV	61,60
Jalousie Elektro bis 2 m	M2	347,00
Jalousie Elektro bis 3,75 m	M3	357,60
Jalousie Elektro bis 5 m	M5	385,10

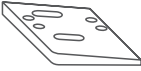

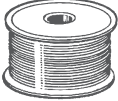
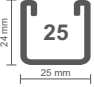
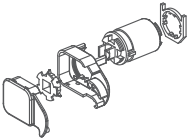
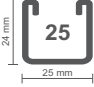
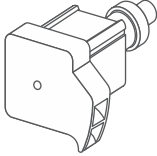
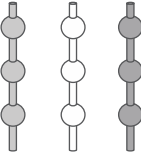
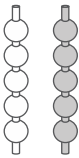
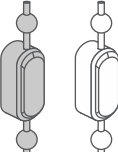
Aluminium Jalousie

Lamellenbreite

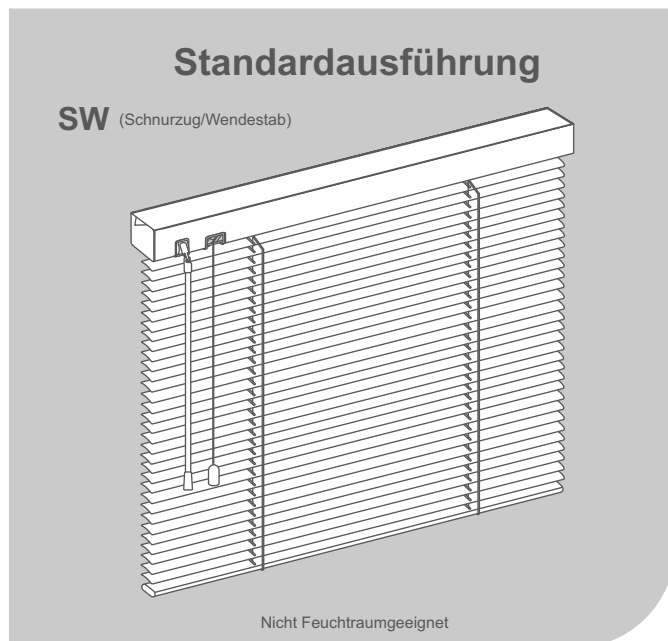
Bezeichnung	Modell	16 mm				25 mm			
		min. ↔ mm	max. ↔ mm	max. ↑ mm	max. m ²	min. ↔ mm	max. ↔ mm	max. ↑ mm	max. m ²
Schnur/Wendestab	SW	240	2500	2500	5	240	2700	2500	7
Mono Magic	MM	510	1750	2500	3	510	1750	2500	4
Verdeckte Stanzung	VS	*n.m.				300	2700	2500	4
Flex-Stab	SFW	240	2500	2500	5	240	2700	2500	7
mit Drehknopf	DRS	250	2500	2500	5	250	2700	2500	7
Kettenzug m. 1:1 Getriebe	KEM	400	1800	1800	3	400	2000	1800	3,5
Kettenzug Komfort/Somfy	KE	300	2500	2500	5	300	2700	2500	7
frei Verschiebbar	FV	270	1420	1800	2	270	1420	1900	2
Dachfläche m. Draht	DFD	240	1400	1250	1,75	240	1400	1250	1,75
Dachfläche m. Speich.	DFS	240	1400	1250	1,75	240	1400	1250	1,75
mit Bediengriff	BG	250	600	1100	0,7	250	600	1100	0,7
Slope bis 1,5 m ²	SLOK	450	2500	2500	1,5	450	2500	2500	1,5
Slope ab 1,5 m ²	SLOG	450	2500	2500	4	450	2500	2500	4
Fünfeck	FJ	230	2000	2500	4	230	2000	2500	4
Trapez	TZ	500	2500	2500	5	500	2700	2500	7
Verbundfenster	VB	230	1500	2500	2,5	230	1500	2500	2,5
Farbwechsel 1 Farbe	FWG	240	2500	2500	5	240	2700	2500	7
Farbwechsel versch. Farbe	FWV	240	2500	2000	5	240	2700	2000	4
Elektro bis 2 m ²	M2	650	2500	2500	2	650	2700	2500	2
Elektro bis 3,75 m ²	M3	650	2500	2500	3,75	650	2700	2500	3,75
Elektro bis 5 m ²	M5	650	2500	2500	5	650	2700	2500	5
Modellbeschreibung Alujalousie	16								
Modellbeschreibung Alujalousie	25								
Elektro Programm									
Montage		*n.m. (nicht möglich)							

Artikel	Bezeichnung	Farbe	Code	Preis €
	Universalträger 25 mm für Wand- und Deckenmontage	silber	402	4,35 / St.
	Deckenträger 25 mm für Deckenmontage	silber	404	3,25 / St.
	Klemmträger oben mit Träger für 25 mm Schiene Befestigung ohne bohren	weiß braun	417 425	9,00 / St. 9,00 / St.
	Klemmträger unten Universal für alle flexiblen Seitenführungen	weiß braun	421 422	9,00 / St. 9,00 / St.
	U Wandträger für Wand- und Deckenbefestigungen	weiß silber	435 434	5,10 / St. 5,10 / St.
	Wandmontage Träger Auszug von 3 cm bis 11 cm	weiß	407	14,00 / St.
	Spannsockel mit Schraube unten für alle flexiblen Seitenführungen	transp.	415	4,35 / St.
	Spannwinkel mit Feststellung unten für alle flexiblen Seitenführungen	weiß silber	430 431	7,00 / St. 6,90 / St.

Artikel	Bezeichnung	Farbe	Code	Preis €
	Spannbock unten für alle flexiblen Seitenführungen	weiß silber	432 433	5,90 / St. 5,70 / St.
	Schnurklemme , zum Festsetzen und der Zugschnur, bei Verbundfenstern.	weiß	473	3,00 / St.
	Kettenhalter für Kindersicherheit	transp.	315	4,40 / St.
	Schnurwickler zum Befestigen der Zugschnur	transp.	410	2,00 / St.
	Plexidrehstab mit Oberhaken und Gri ff (Mindestpreis für 1 mtr.)	transp.	450	16,20 / mtr.
	Wendestabhalter mit Schraube	transp.	413	7,10 / St.
	Wendegetriebe 25 mm	transp.	461	10,95 / St.
	Schnurschloss 25 mm	transp.	464	12,90 / St.
	Wendestabhalter selbstklebend	weiß	412	7,55 / St.

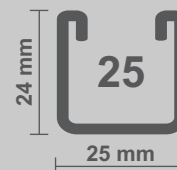
Artikel	Bezeichnung	Farbe	Code	Preis €
	Montagekeil 15° zur Befestigung der Jalousien im schrägen Glasfalz. (2 Montagekeile ergeben 30°)	transp.	479	2,60 / St.
	Seitenführung ∅ 1,50 mm Edelstahldraht Kunststoffummantelt	silber	314	2,15 / mtr.
	Aufzugschnur alle Farben. UV beständig, schrumpf und reckfrei. 25 Schiene (1,4 mm)	alle Farben	477	1,40 / mtr.
 	Getriebe Somfy Kettenzug Untersetzung 1:4,8	weiß grau schwarz	320 321 322	61,10 / St. 61,10 / St. 61,10 / St.
 	Kettenzuggetriebe KEM	weiß grau bronze dunkelbraun	481 482 483 484	27,15 / St. 27,15 / St. 27,15 / St. 27,15 / St.
	Bedienungskette Somfy Getriebe Kugeldurchmesser 4,5 mm Kugelabstand (Kugelmitte zu Kugelmitte) 12 mm	weiß grau farbig	466 467 468	5,40 / mtr. 5,40 / mtr. 7,60 / mtr.
	Bedienungskette KEM Getriebe Kugeldurchmesser 3 mm Kugelabstand (Kugelmitte zu Kugelmitte) 2 mm	weiß grau bronze dunkelbraun	456 455 457 458	5,60 / mtr. 5,60 / mtr. 5,60 / mtr. 5,60 / mtr.
	Kettenschloss Bedienungskette KEM	weiß grau bronze dunkelbraun	472 471 469 470	2,90 / St. 2,90 / St. 2,90 / St. 2,90 / St.

Jalousie - Aluminium 16



Lamellenbreite

16
mm



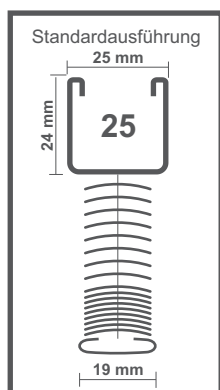
Größenempfehlung

Fläche, max (qm)	5
Breite, min (mm)	240
Breite, max (mm)	2500
Höhe, max (mm)	3500

Pakethöhen (mm)

Lamellenbreite	Jalousiehöhe (mm)				
	1000	1500	2000	2500	3000
16 mm	85	110	120	140	160

Leistungsverzeichnis 16 mm



Oberschiene 25: U-Profil aus Stahl, Breite 25 mm, Höhe 24 mm, mit abgerundeten Kanten 0,50 mm stark, einbrennlackiert. Endkappen innenliegend aus Kunststoff, transparent. Farbton auf die Lamellen abgestimmt. Siehe Farbkarten.

Unterschiene: U-Profil aus Stahl, Breite 19 mm, Höhe 10 mm mit abgerundeten Kanten, 0,50 mm stark, einbrennlackiert. Farbton auf die Lamellen abgestimmt. Endkappen innenliegend aus Kunststoff, transparent. Siehe Farbkarten.

Lamellen: Breite 16 mm, Stärke 0,21 mm. Die Lamellen bestehen aus einem doppelt einbrennlackiertem Aluminiumband in konvexer Form.

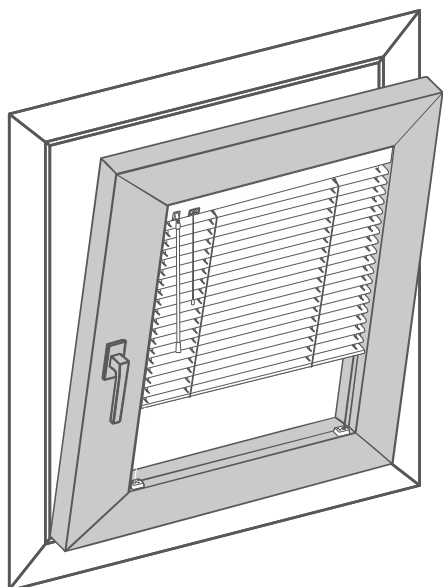
Zugschnur: Die Zugschnur besteht aus einem vorgeschrumpften, alterungsbeständigem, hochfestem, farblich abgestimmten 1,40 mm Polyestergerüst.

Bedienung: Anordnung der Schnur und des Wendegetriebes wahlweise rechts, links oder getrennt. Wenden der Lamellen in beide Richtungen, mittels seitlich angebrachten Wendestabes aus Plexiglas. Der Aufzug und das Arretieren der Lamellen, erfolgt mittels seitlich angebrachter Aufzugschnur.

Befestigung: Als Standard werden Kombiträger (Code 402) geliefert.

Montage und Bedienvarianten

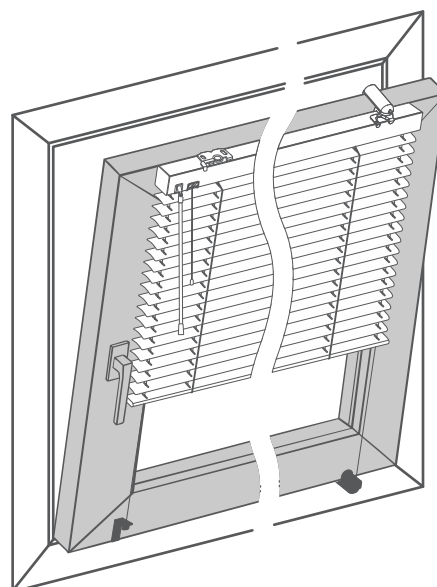
Seitenführung Montage im Falz



Empfehlenswert bei Jalousien für Kippfenster und Balkontüren, damit die Jalousie nicht in den Raum kippt. Die Jalousie wird mit dem Fenster verspannt.

Bei fast allen Modellen möglich.

Seitenführung Montage auf dem Rahmen

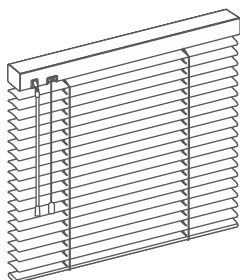


Empfehlenswert bei Jalousien für Kippfenster und Balkontüren, damit die Jalousie nicht in den Raum kippt. Die Jalousie wird mit dem Fenster verspannt.

Bei fast allen Modellen möglich.

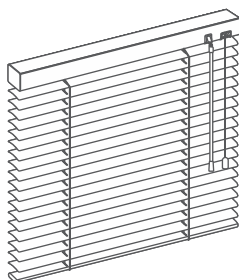
Schnurzug / Wendestab

LL



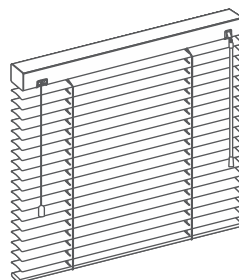
Schnur links
Wendestab links

RR



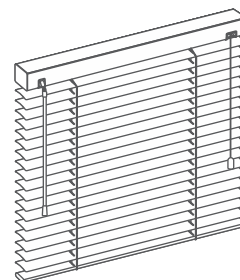
Schnur rechts
Wendestab rechts

LR



Schnur links
Wendestab rechts

RL

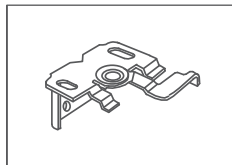


Schnur rechts
Wendestab links

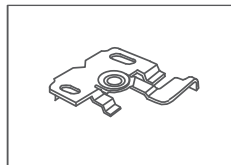
Preise für Sondergrößen auf Anfrage. Alle Jalousien sind Maßanlagen und können deshalb nicht umgetauscht oder zurückgenommen werden. Technische Änderungen vorbehalten.

Zubehör 16 mm

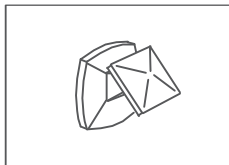
Standard- Zubehör wahlweise im Preis enthalten:



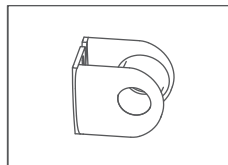
Universal Träger Wand- und Deckenmontage Oberschiene 25 silber, Code 402



Deckenträger Oberschiene 25 silber, Code 404

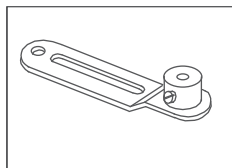


Schnurwickler 2 Stück transparent, Code 410

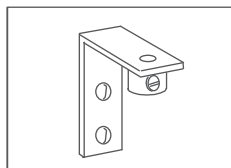


Kettenhalter für Kindersicherung transparent, Code 315

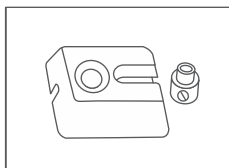
Bei Seitenführung wahlweise im Preis enthalten:



Spannbock silber, Code 433 weiß, Code 432

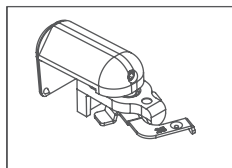


Spannwinkel mit Feststellring silber, Code 431 weiß, Code 430

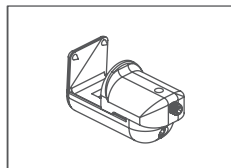


Spannsockel mit Schraube für Seitenführung transparent, Code 415

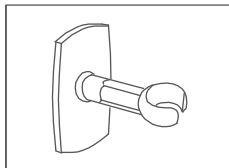
Zubehör gegen Aufpreis, siehe Preisliste:



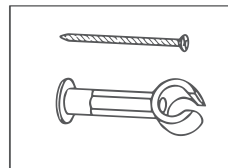
Klemmträger oben Oberschiene 25 weiß, Code 417



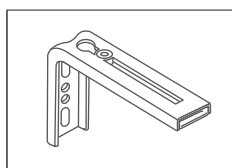
Klemmträger unten weiß, Code 421



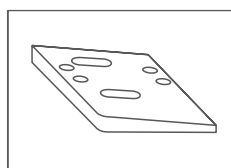
Wendestabhalter selbstklebend weiß, Code 412



Wendestabhalter mit Schraube weiß, Code 413

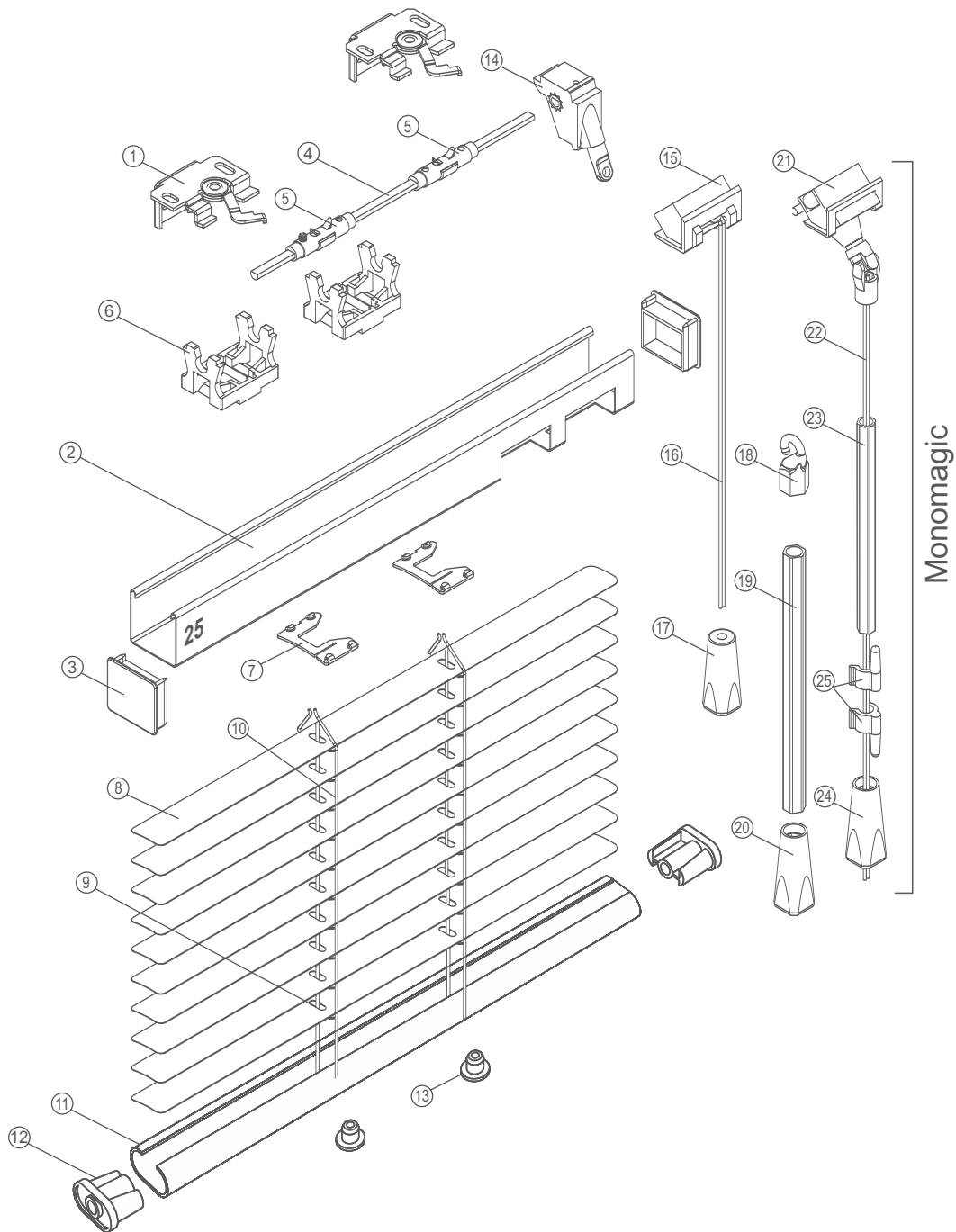


Wandmontage Träger weiß, Code 407

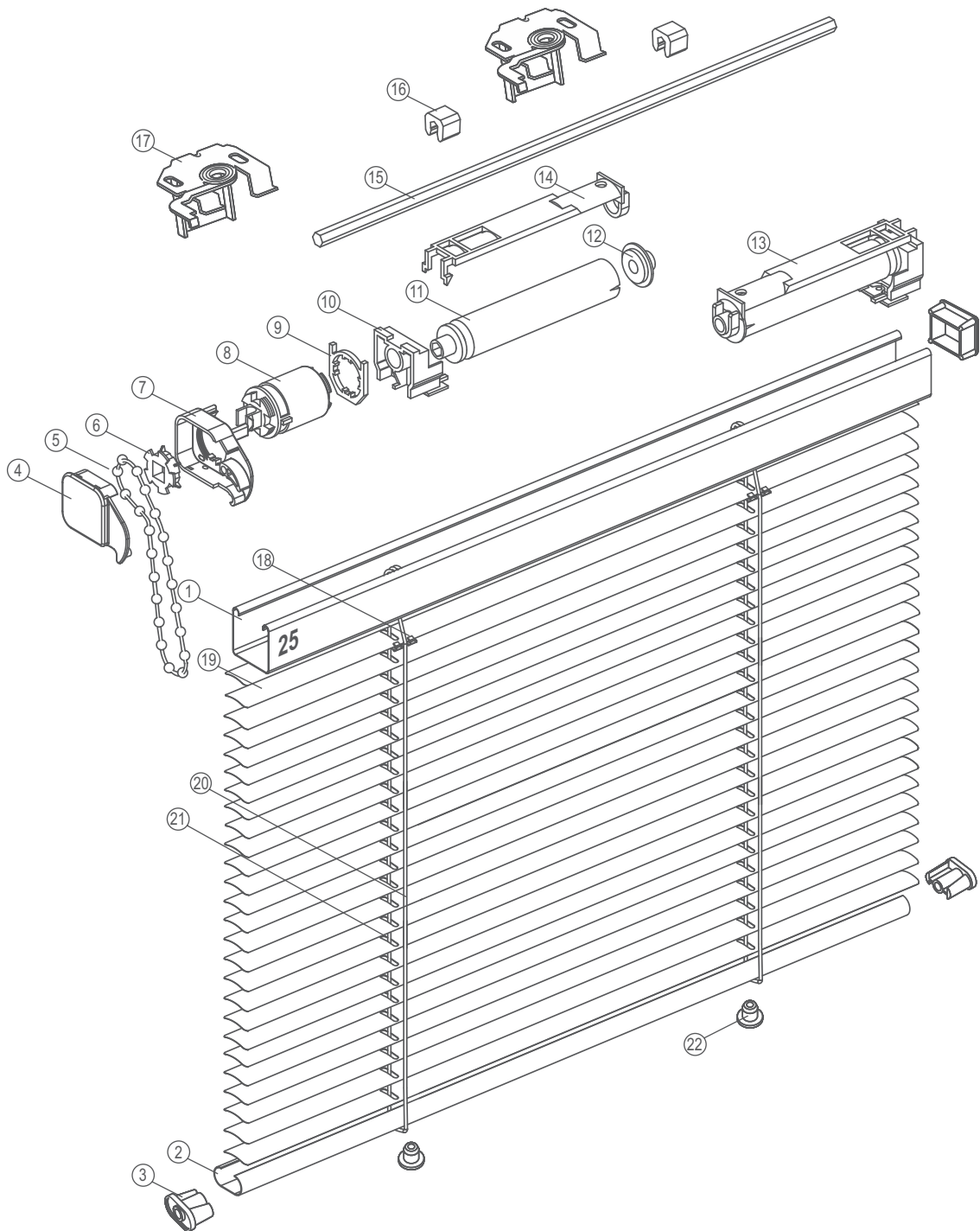


Montagekeil transparent, Code 479

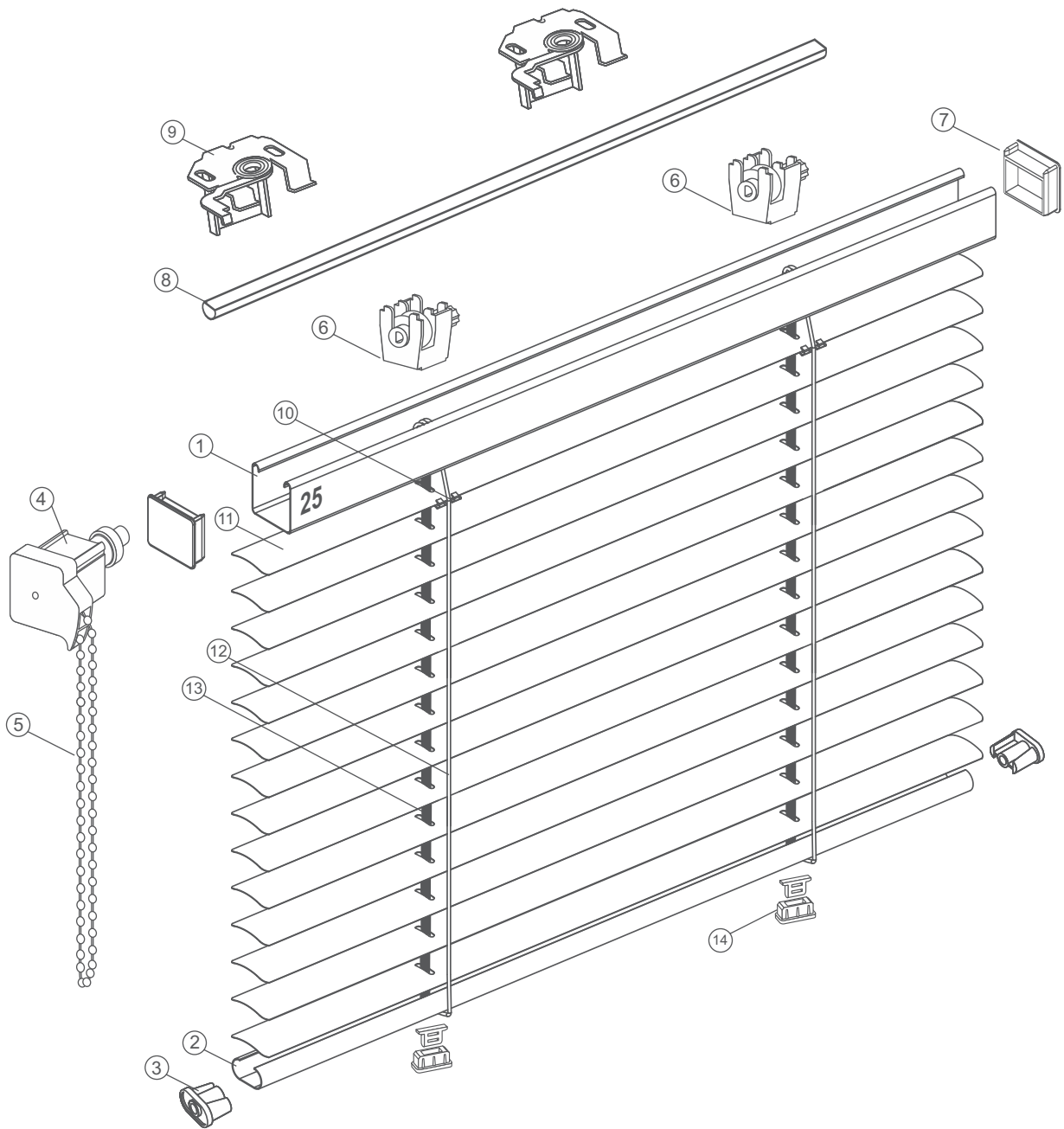
Preise für Sondergrößen auf Anfrage. Alle Jalousien sind Maßanlagen und können deshalb nicht umgetauscht oder zurückgenommen werden. Technische Änderungen vorbehalten.



- | | | |
|-------------------------------------|--|--------------------------------------|
| ① Universal Wand und Deckenträger | ⑫ Endkappen C Profil | ⑳ Plexistab für Mono Magic Bedienung |
| ② Oberschiene 25 mm (25mm x 24 mm) | ⑬ Knopf für Unterleiste | ㉑ Schnur für Mono Magic Bedienung |
| ③ Endkappen transparent | ⑭ Wendegetriebe | |
| ④ Wendewelle D Achse | ⑮ Schnurschloss | |
| ⑤ Wenderolle | ⑯ Zugschnur | |
| ⑥ Lagerböcke | ⑰ Zugschnurgriff | |
| ⑦ Lamellclip | ⑱ Haken für Plexidrehstab | |
| ⑧ Lamelle | ㉒ Plexidrehstab | |
| ⑨ Zugschnur | ㉓ Griff für Plexidrehstab | |
| ⑩ Leiterband | ㉔ Schnurschloss für Mono Magic Bedienung | |
| ⑪ Unterleiste C Profil 19 mm x10 mm | ㉕ Schnurhalterung für Mono Magic Bedienung | |



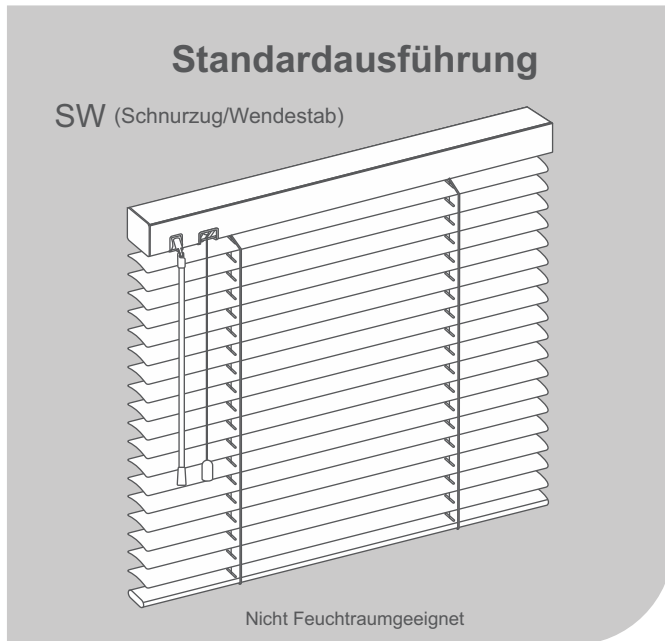
- | | | |
|-------------------------------------|-----------------------------------|-------------------------|
| ① Oberschiene 25 mm (24 mm x 25 mm) | ⑩ Lager für Konen | ⑲ Lamelle |
| ② Unterleiste C Profil 19 mm x10 mm | ⑪ Konenrolle | ⑳ Leiterband |
| ③ Endkappen C Profil | ⑫ Konenring | ㉑ Zugschnur |
| ④ Getriebedeckel | ⑬ Kone komplett | ㉒ Knopf für Unterleiste |
| ⑤ Bedienungskette | ⑭ Konendeckel | |
| ⑥ Antriebsrad | ⑮ Sechskantachse | |
| ⑦ Getriebegehäuse | ⑯ Wellenstopper | |
| ⑧ Getriebe Somfy | ⑰ Universal Wand und Deckenträger | |
| ⑨ Halterung für Getriebe | ⑱ Lamellenclip | |



- ① Oberschiene 25 mm (25mm x 24 mm)
- ② Unterleiste C Profil 19 mm x10 mm
- ③ Endkappen C Profil
- ④ Kettzuggetriebe KEM
- ⑤ Bedienungskette für KEM Getriebe
- ⑥ Texbandbefestigung Oberschiene
- ⑦ Endkappen transparent
- ⑧ Wendewelle D Achse

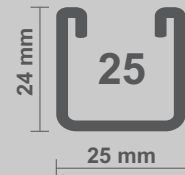
- ⑨ Universal Wand und Deckenträger
- ⑩ Lamellenclip
- ⑪ Lamelle
- ⑫ Leiterband
- ⑬ Textband
- ⑭ Texbandbefestigung Unterschiene

Jalousie - Aluminium 25



Lamellenbreite

25
mm



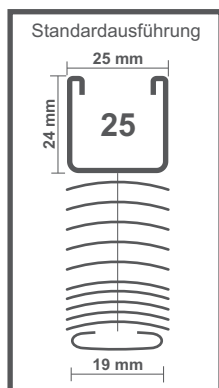
Größenempfehlung

Fläche, max. (qm)	7
Breite, min. (mm)	240
Breite, max. (mm)	3000
Höhe, max. (mm)	3800

Pakethöhen (mm)

Lamellenbreite	Jalousiehöhe (mm)				
	1000	1500	2000	2500	3000
25 mm	70	90	100	115	130

Leistungsverzeichnis



Oberschiene: U-Profil aus Stahl, Breite 25 mm, Höhe 24 mm, mit abgerundeten Kanten, 0,50 mm stark, einbrennlackiert. Farbton auf die Lamellen abgestimmt. Endkappen innenliegend aus Kunststoff, transparent. Siehe Farbkarten.

Unterschiene: U-Profil aus Stahl, Breite 19 mm, Höhe 10 mm mit abgerundeten Kanten, 0,50 mm stark, einbrennlackiert. Farbton auf die Lamellen abgestimmt. Siehe Farbkarten. Endkappen innenliegend aus Kunststoff, transparent.

Lamellen: Breite 25 mm, Stärke 0,21 mm. Die Lamellen bestehen aus einem doppelt einbrennlackiertem Aluminiumband in konvexer Form.

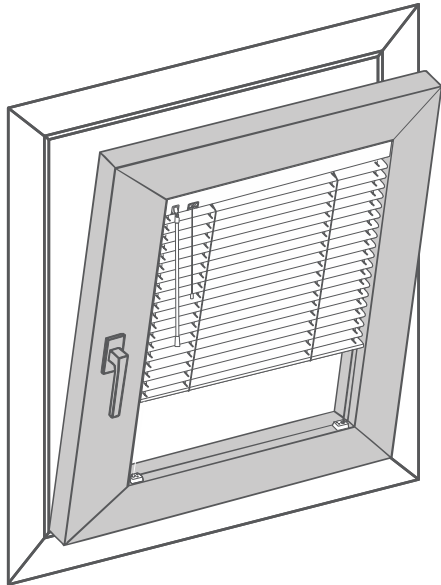
Zugschnur: Die Zugschnur besteht aus einem vorgeschrumpften, alterungsbeständigem, hochfestem, farblich abgestimmten 1,40 mm Polyestergarn.

Bedienung: Anordnung der Schnur und des Wendegetriebes wahlweise rechts, links oder getrennt. Wenden der Lamellen in beide Richtungen, mittels seitlich angebrachten Wendestabes aus Plexiglas. Der Aufzug und das Arretieren der Lamellen, erfolgt mittels seitlich angebrachter Aufzugschnur.

Befestigung: Als Standard werden Kombiträger (Code 402) geliefert.

Montage und Bedienvarianten

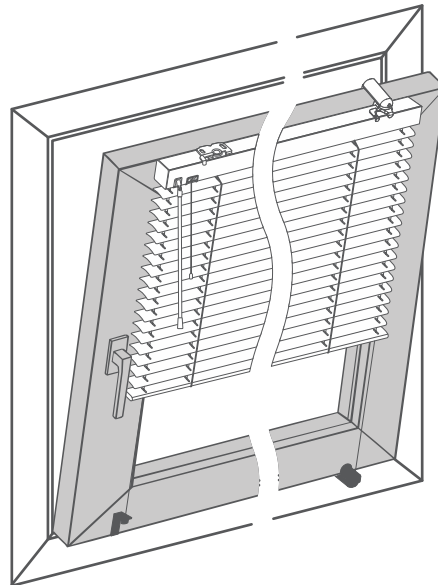
Seitenführung Montage im Falz



Empfehlenswert bei Jalousien für Kippfenster und Balkontüren, damit die Jalousie nicht in den Raum kippt. Die Jalousie wird mit dem Fenster verspannt.

Bei fast allen Modellen möglich.

Seitenführung Montage auf dem Rahmen

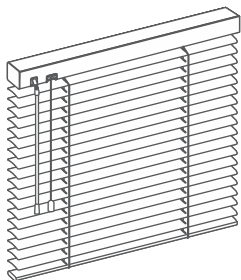


Empfehlenswert bei Jalousien für Kippfenster und Balkontüren, damit die Jalousie nicht in den Raum kippt. Die Jalousie wird mit dem Fenster verspannt.

Bei fast allen Modellen möglich.

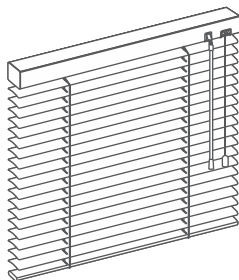
Schnurzug / Wendestab

LL



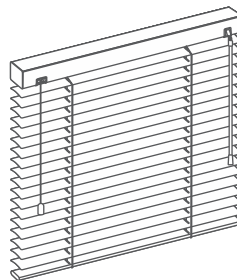
Schnur links
Wendestab links

RR



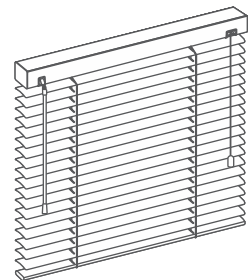
Schnur rechts
Wendestab rechts

LR



Schnur links
Wendestab rechts

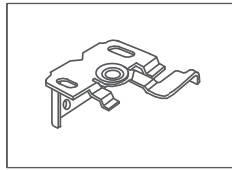
RL



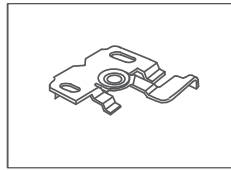
Schnur rechts
Wendestab links

Preise für Sondergrößen auf Anfrage. Alle Jalousien sind Maßanlagen und können deshalb nicht umgetauscht oder zurückgenommen werden. Technische Änderungen vorbehalten.

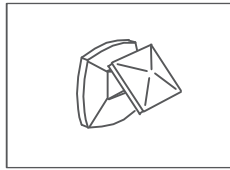
Standard- Zubehör wahlweise im Preis enthalten:



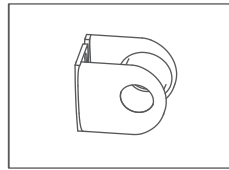
Universal Träger Wand- und Deckenmontage
Oberschiene 25
silber, Code 402



Deckenträger
Oberschiene 25
silber, Code 404

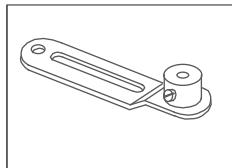


Schnurwickler 2 Stück
transparent, Code 410

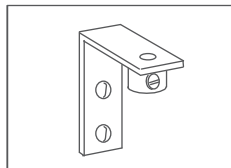


Kindersicherung
Bedienungskette
transparent, Code 315

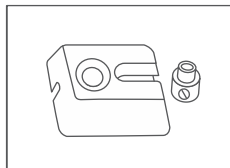
Bei Seitenführung wahlweise im Preis enthalten:



Spannbock
silber, Code 433
weiß, Code 432

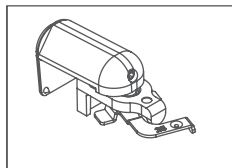


Spannwinkel mit
Feststrelling
silber, Code 431
weiß, Code 430

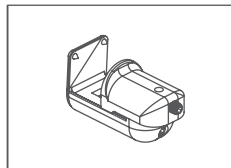


Spannsockel mit
Schraube
für Seitenführung
transparent, Code 415

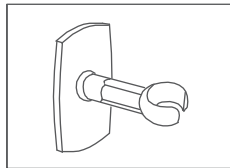
Zubehör mit Mehrpreis siehe Preisliste:



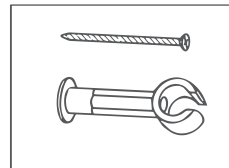
Klemmträger oben
Oberschiene 25
weiß, Code 417



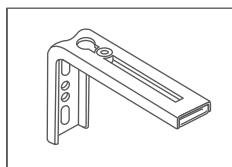
Klemmträger unten
weiß, Code 421



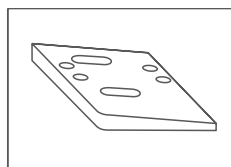
Wendestabhalter
selbstklebend
weiß, Code 412



Wendestabhalter
mit Schraube
weiß, Code 413

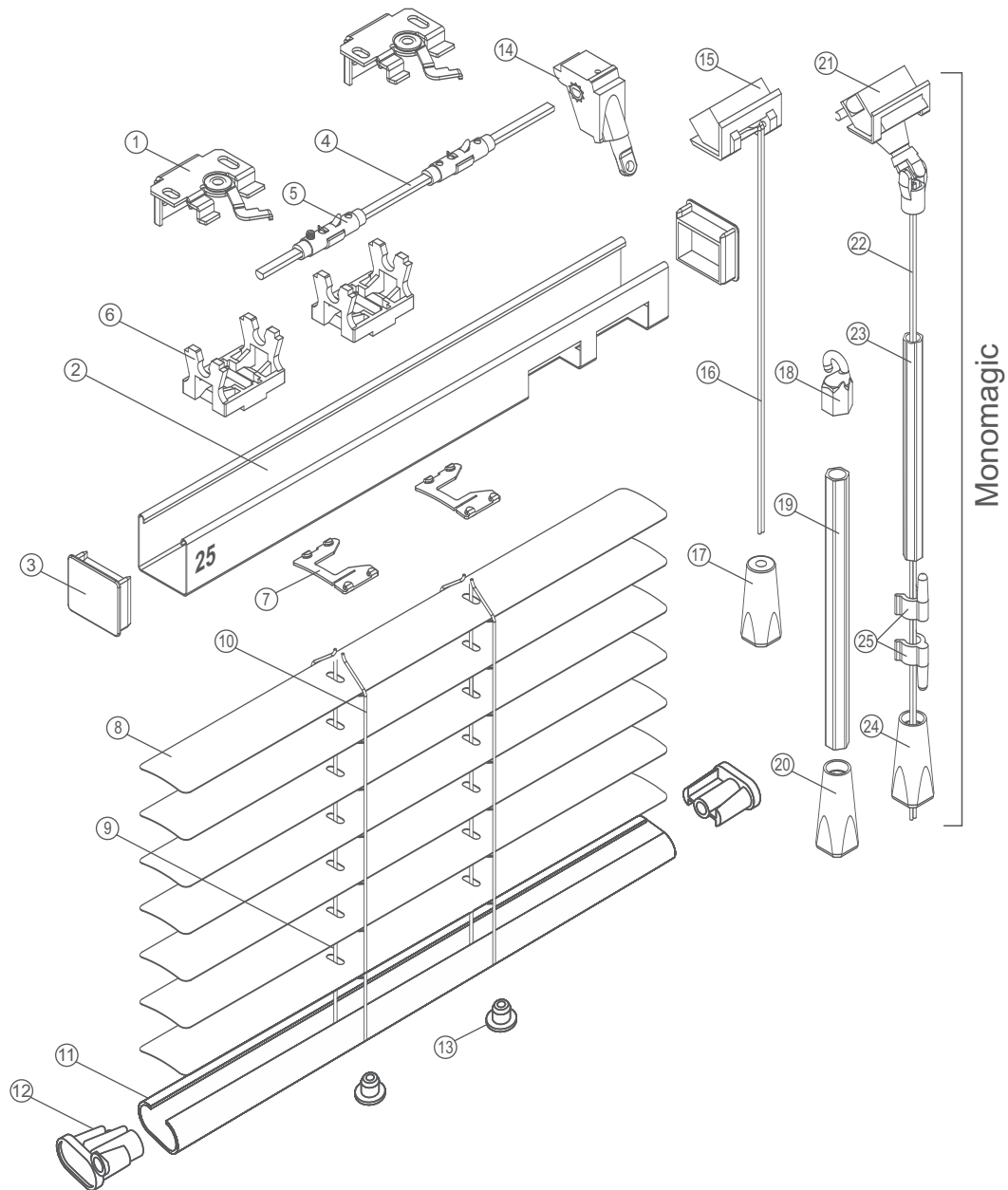


Wandmontage Träger
weiß, Code 407

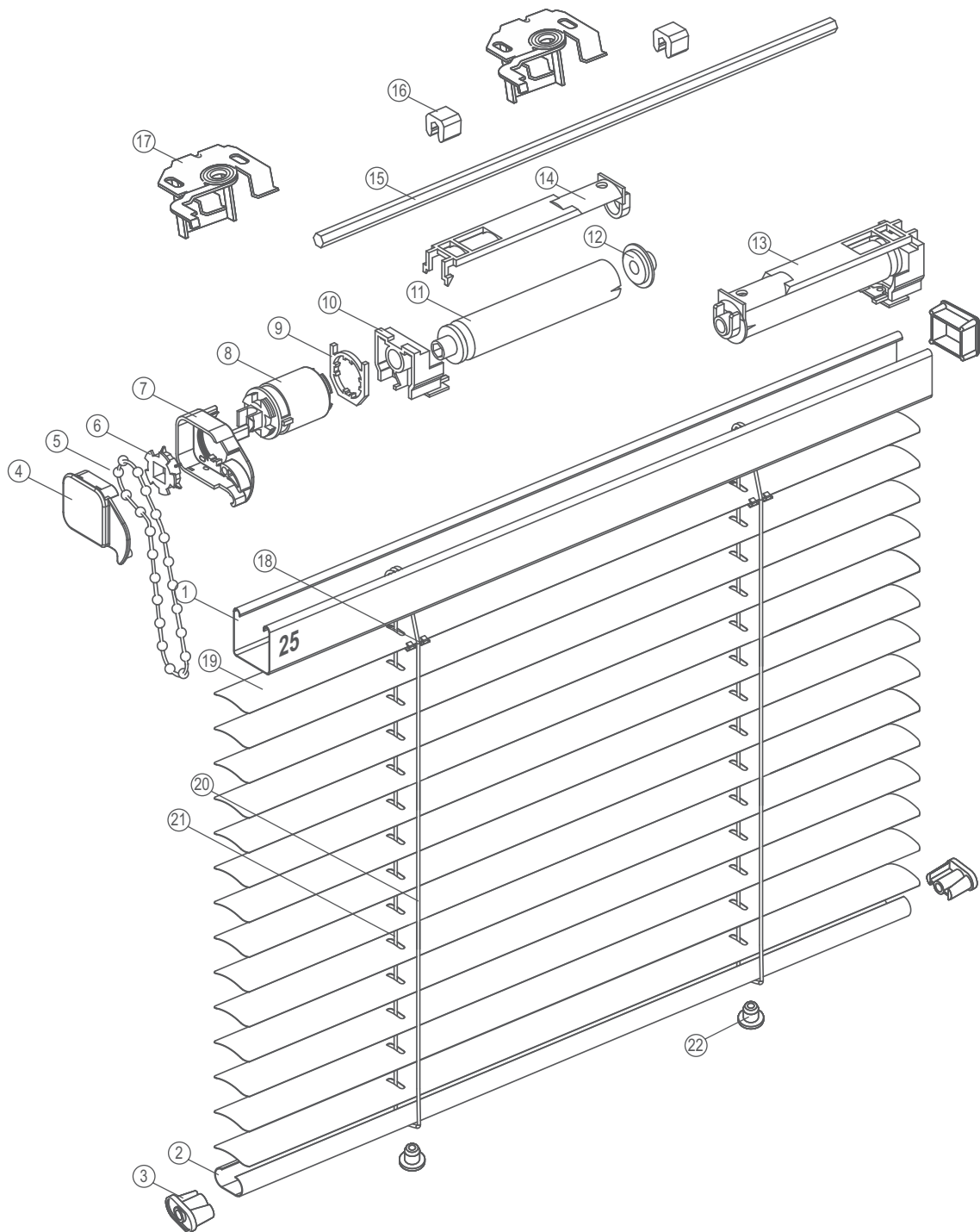


Montagekeil
transparent, Code 479

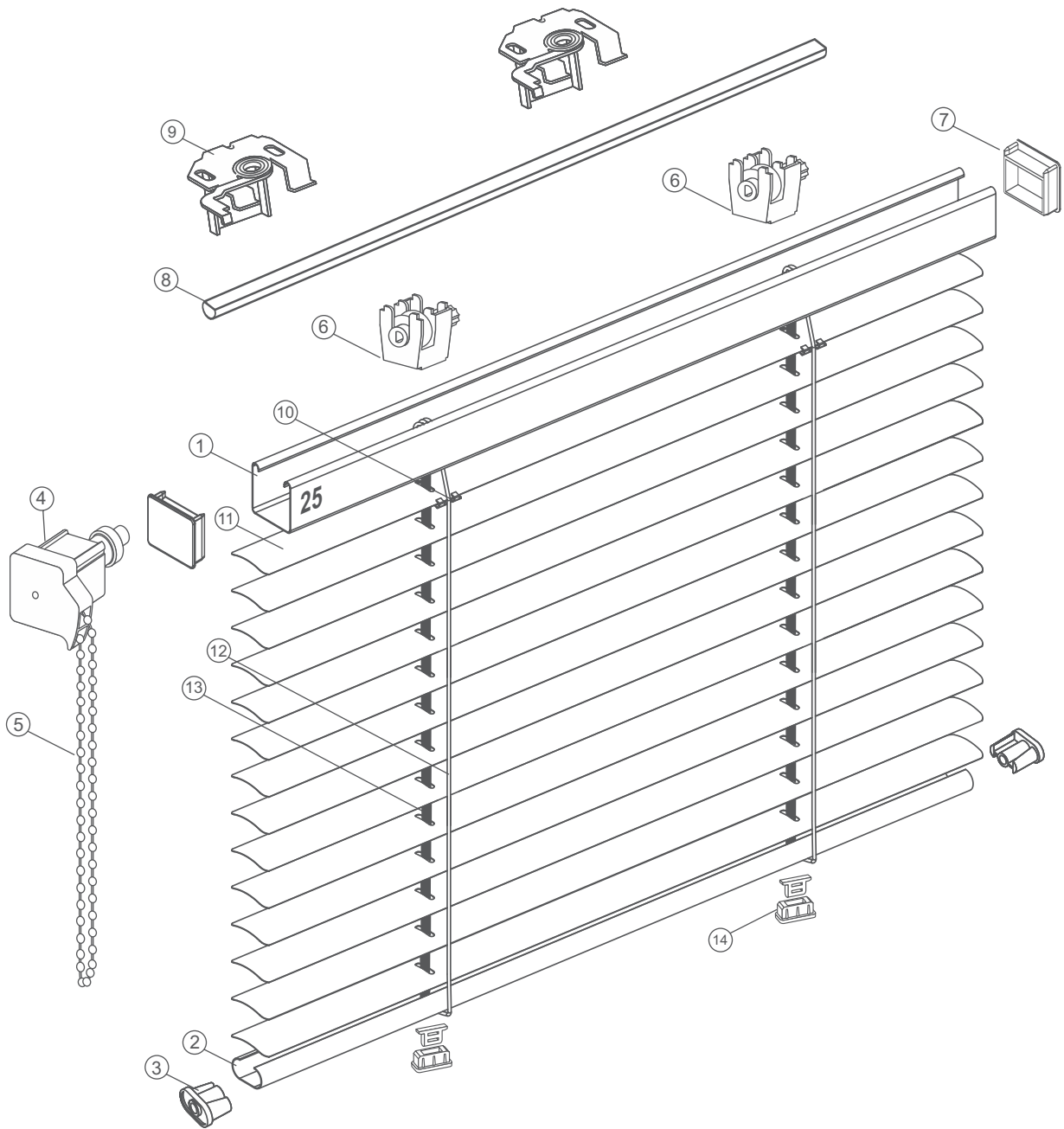
Preise für Sondergrößen auf Anfrage. Alle Jalousien sind Maßanlagen und können deshalb nicht umgetauscht oder zurückgenommen werden. Technische Änderungen vorbehalten.



- | | |
|-------------------------------------|--|
| ① Universal Wand und Deckenträger | ⑭ Wendegetriebe |
| ② Oberschiene 25 mm (25mm x 24 mm) | ⑮ Schnurschloss |
| ③ Endkappen transparent | ⑯ Zugschnur |
| ④ Wendewelle D Achse | ⑰ Zugschnurgriff |
| ⑤ Wenderolle | ⑱ Haken für Plexidrehstab |
| ⑥ Lagerböcke | ⑲ Plexidrehstab |
| ⑦ Lamellenclip | ⑳ Griff für Plexidrehstab |
| ⑧ Lamelle | ㉑ Schnurschloss für Mono Magic Bedienung |
| ⑨ Zugschnur | ㉒ Schnur für Mono Magic Bedienung |
| ⑩ Leiterband | ㉓ Plexistab für Mono Magic Bedienung |
| ⑪ Unterleiste C Profil 19 mm x10 mm | ㉔ Schnurgriff für Mono Magic Bedienung |
| ⑫ Endkappen C Profil | ㉕ Schnurhalterung für Mono Magic Bedienung |
| ⑬ Knopf für Unterleiste | |

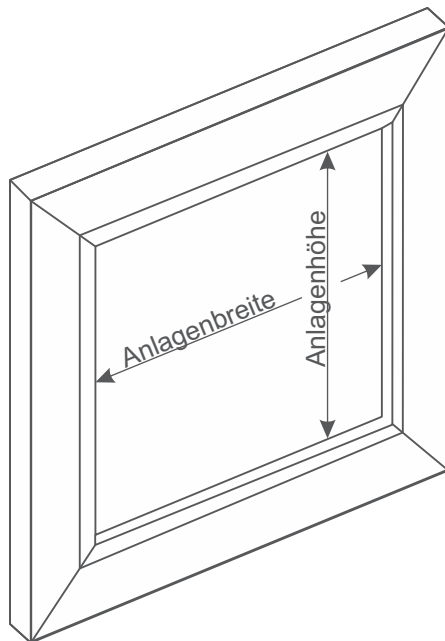


- | | | |
|-------------------------------------|-----------------------------------|-------------------------|
| ① Oberschiene 25 mm (25mm x 24 mm) | ⑩ Lager für Konen | ⑲ Lamelle |
| ② Unterleiste C Profil 19 mm x10 mm | ⑪ Konenrolle | ⑳ Leiterband |
| ③ Endkappen C Profil | ⑫ Konenring | ㉑ Zugschnur |
| ④ Getriebedeckel | ⑬ Kone komplett | ㉒ Knopf für Unterleiste |
| ⑤ Bedienungskette | ⑭ Konendeckel | |
| ⑥ Antriebsrad | ⑮ Sechskantachse | |
| ⑦ Getriebegehäuse | ⑯ Wellenstopper | |
| ⑧ Getriebe Somfy | ⑰ Universal Wand und Deckenträger | |
| ⑨ Halterung für Getriebe | ⑱ Lamellenclip | |

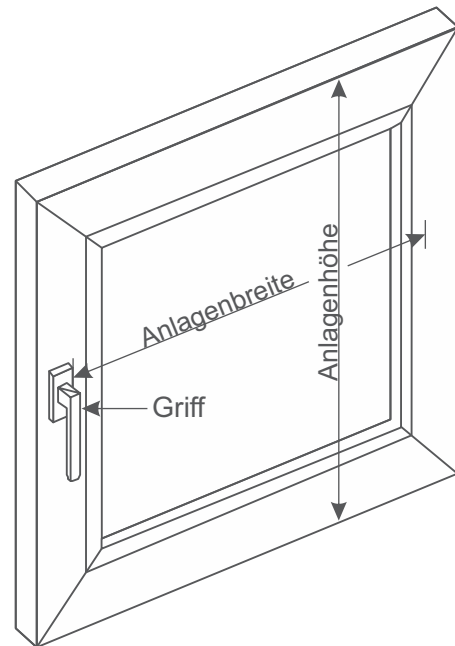


- | | |
|-------------------------------------|-----------------------------------|
| ① Oberschiene 25 mm (25mm x 24 mm) | ⑨ Universal Wand und Deckenträger |
| ② Unterleiste C Profil 19 mm x10 mm | ⑩ Lamellenclip |
| ③ Endkappen C Profil | ⑪ Lamelle |
| ④ Kettenzuggetriebe KEM | ⑫ Leiterband |
| ⑤ Bedienungskette für KEM Getriebe | ⑬ Textband |
| ⑥ Texbandbefestigung Oberschiene | ⑭ Texbandbefestigung Unterschiene |
| ⑦ Endkappen transparent | |
| ⑧ Wendewelle D Achse | |

Montage im Glasfalz mit Deckenträger



Montage auf dem Rahmen mit Universalträger für Decken- und Wandmontage



Anlagenhöhe minus minimum: 15 mm,
bei Kunststofffensterträgern 30 mm
ergibt das Fertigmaß

Hinweis:

Seitlicher Überstand pro Seite
ca. 20 mm (auf Beschläge achten)

Neu: Klebeleiste

(nur für Kunststoff- und Aluminiumfenster)

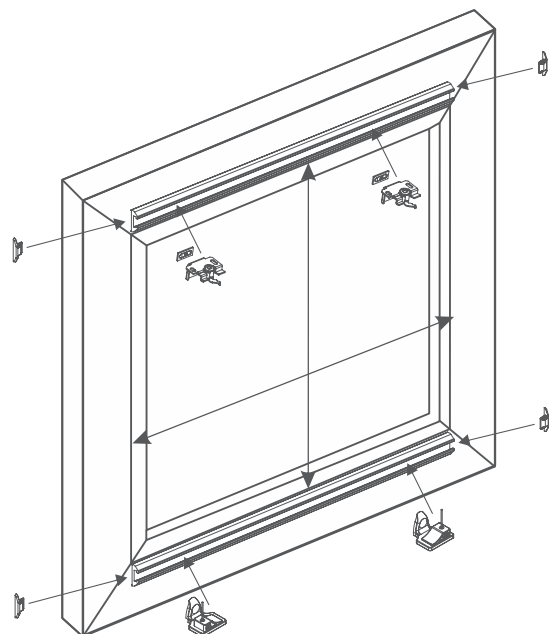
Mit der neuen Klebeleiste bringen
Sie ihre Jalousie schnell, einfach
und sicher, ohne Bohren an das Fenster.

Freihängend:

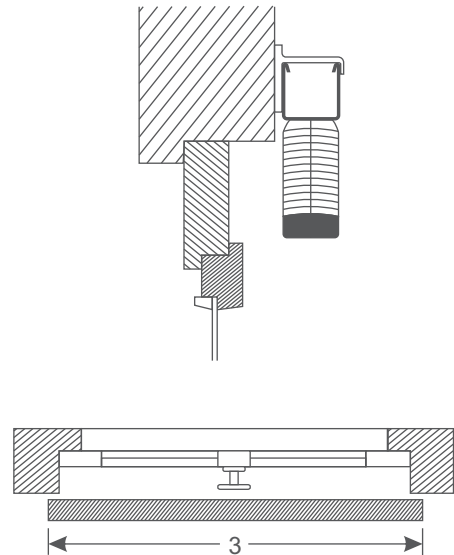
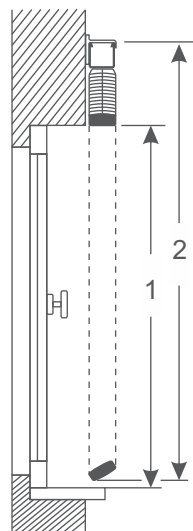
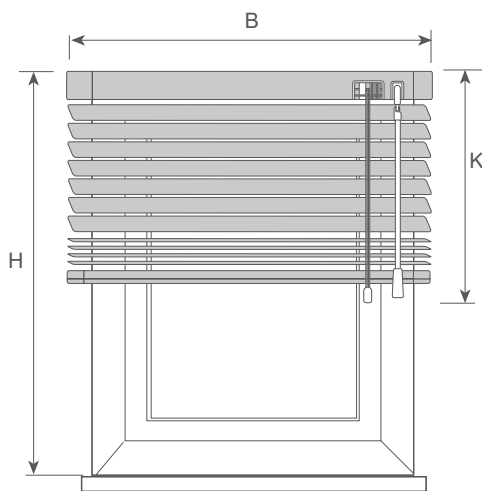
Anbringung der Jalousie oben:
(Anfang Glasleiste bis Ende Glasleiste)

Verspannt:

Klebeleiste für Verspannung der Jalousie
(Anfang Glasleiste bis Ende Glasleiste)
(Gleiches Maß wie oben)



Montage vor der Nische / 1 Anlage



Jalousiebreite B
Nischenbreite + 100 mm
(mindestens).

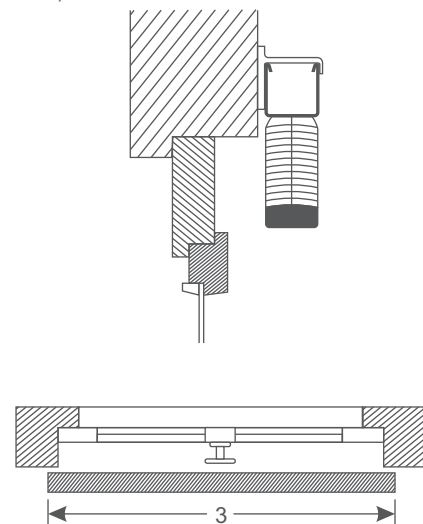
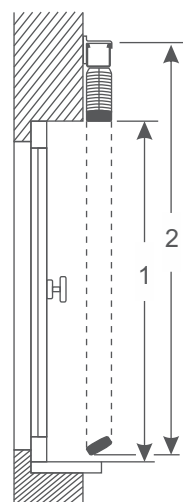
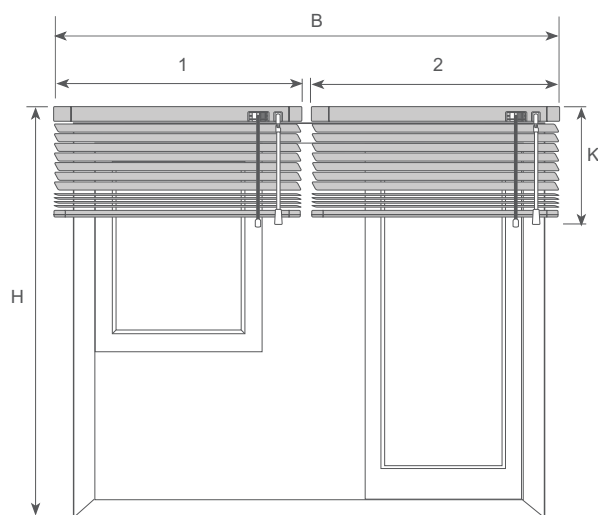
Bedienlänge K
nach Wunsch.

Breite
Nischenbreite zuzüglich
100 mm (3).

Jalousiehöhe H
Nischenhöhe + 30 mm
(mindestens).

Bei vorstehender Fensterbank
bei 16 / 25 mm Lamellenbreite
Nischenhöhe - minus 15 mm.

Montage vor der Nische / 2 Anlagen (Raumhöhe / Raumbreite)



Bitte Maßskizzen wie bei Nische 1 beachten!

Jalousiebreite (1 + 2) B
siehe Skizze.

Bedienlänge K
nach Wunsch.

Breite
Nischenbreite
zuzüglich 100 mm.

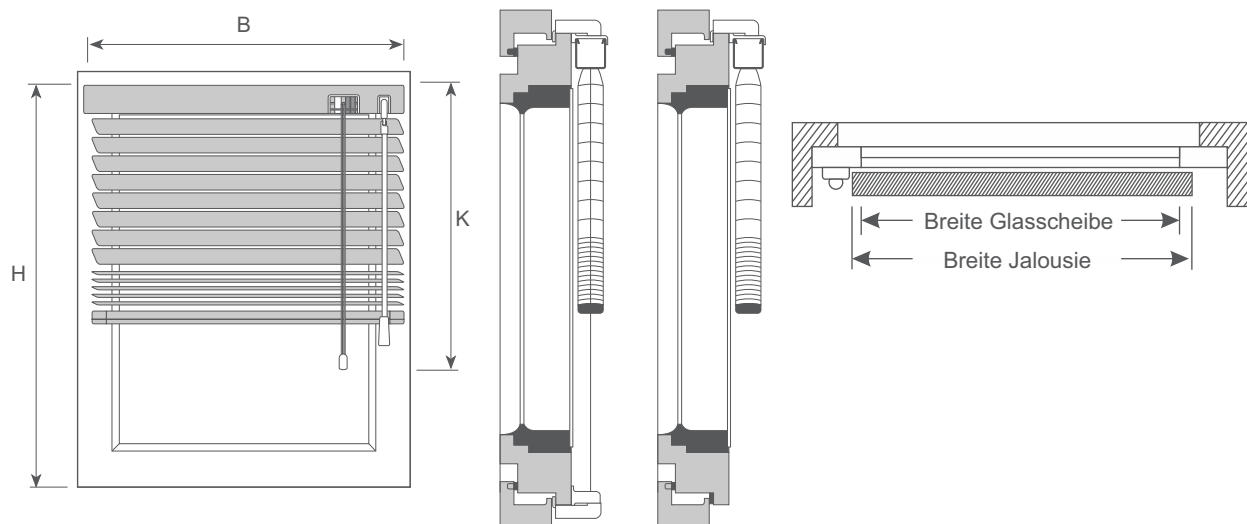
Höhe
Nischenhöhen (1) zuzüglich
Pakethöhe, abzüglicher
halber Lamellenbreite.

Jalousiehöhe H
bei 16 / 25 mm Lamellenbreite
Raum / Nischenhöhe abzüglich 15 mm.

Bei 2 Jalousien
Zwischenraum von
10 mm lassen.

Preise für Sondergrößen auf Anfrage. Alle Jalousien sind Maßanlagen und können deshalb nicht umgetauscht oder zurückgenommen werden. Technische Änderungen vorbehalten.

Montage auf dem Kunststoff-oder Alu-Fensterflügel



Jalousiebreite B

Flügelbreite - minus 20 mm
(Griffe beachten).

Bedienlänge K

nach Wunsch.

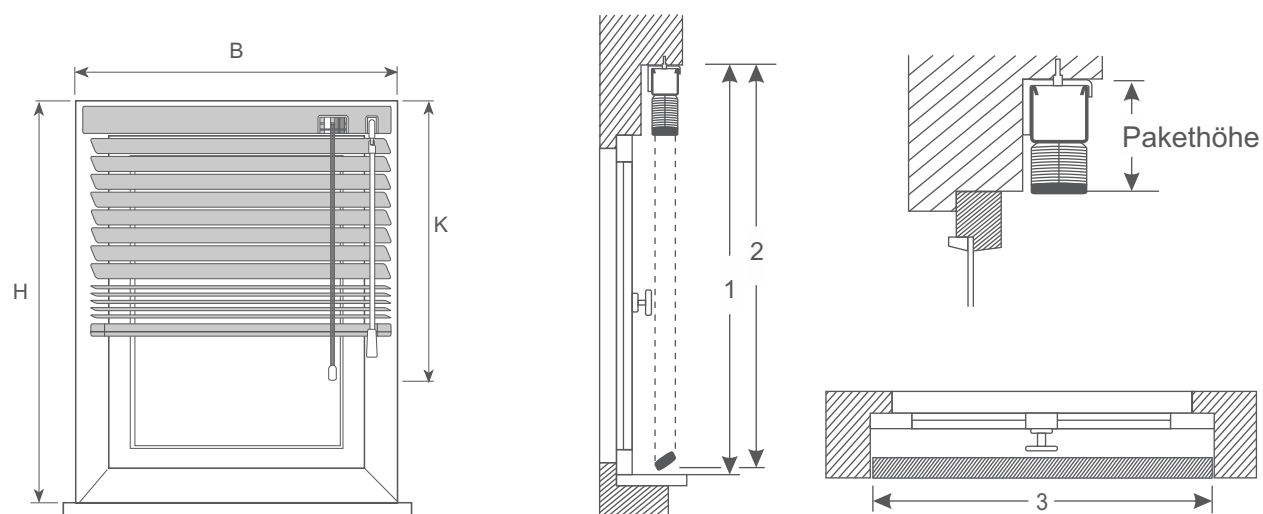
Breite

Sichtbare Scheibenbreite
zzgl. 30 mm min.
Berücksichtigen Sie
hervorstehende Griffe
oder Scharniere.

Höhe H

Lichtes Fensterflügelmaß
abzgl. 30 mm.

Montage in der Nische



Jalousiebreite B

Nischenbreite abzüglich 10 mm mind.

Jalousiehöhe H

bei 16 / 25 mm Lamellenbreite
Nischenhöhe abzüglich 15 mm.

Bedienlänge K

nach Wunsch.

Breite

Um eine optimale Funktion
der Jalousie zu gewährleisten
empfehlen wir, die Jalousie
in Nischenbreite (3) abzüglich
10 mm zu bestellen.

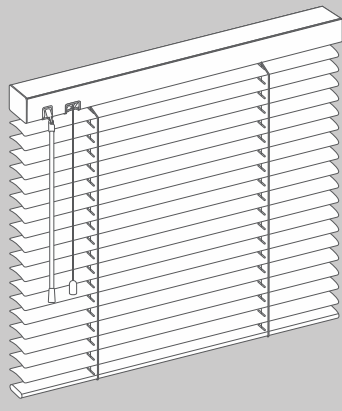
Beachten Sie bei dieser Montageart, daß sich das Fenster
nach der Montage noch öffnen bzw. kippen läßt (Pakethöhe).

Preise für Sondergrößen auf Anfrage. Alle Jalousien sind Maßanlagen und können deshalb nicht umgetauscht oder zurückgenommen werden. Technische Änderungen vorbehalten.

Aluminium Jalousie 25 mm

SW

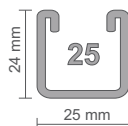
Jalousie Standard mit klassischer Bedienung



Schnurzug / Wendestab

	Lamelle 16 mm	Lamelle 25 mm
Kleinste Breite der Jalousie	240 mm	240 mm
Größte Breite der Jalousie	2500 mm	2700 mm
Größte Höhe der Jalousie	2500 mm	2500 mm
Größte Fläche der Jalousie	5,0 m ²	7,0 m ²
Bedienungsseiten	Siehe unten	Siehe unten
Seitenführung Edelstahlraht	Möglich	Möglich

Oberschiene 25



Anordnung des Schnuraufzuges und des Wendestabes:

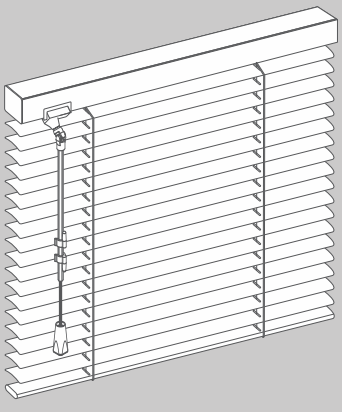
Schnuraufzug Links **LL** Wendestab Links Schnuraufzug Rechts **RR** Wendestab Rechts

Schnuraufzug Links **LR** Wendestab Rechts Schnuraufzug Rechts **RL** Wendestab Links

Bei Anlagen Breiten bis 300 mm breit Bedienung nur LR oder RL möglich.

MM

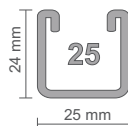
Jalousie mit nur einem Bedienungselement, die Schnur läuft durch den Wendestab



Mono Magic Bedienung

	Lamelle 16 mm	Lamelle 25 mm
Kleinste Breite der Jalousie	510 mm	510 mm
Größte Breite der Jalousie	1750 mm	1750 mm
Größte Höhe der Jalousie	2500 mm	2500 mm
Größte Fläche der Jalousie	3,0 m ²	4,0 m ²
Bedienungsseiten	Rechts oder Links	Rechts oder Links
Seitenführung Edelstahlraht	Möglich	Möglich

Oberschiene 25

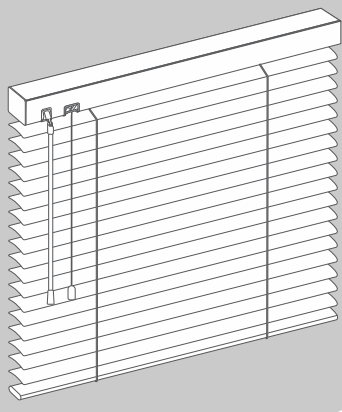


Bei dieser Ausführung läuft die Schnur zum Heben und Senken der Jalousie durch den Wendestab.

Hochziehen der Jalousie: Durch die im Wendestab befindliche Schnur.
Senken der Jalousie: Durch kurzes ziehen am Wendestab.
Wenden der Jalousie: Durch drehen des Wendestabes.

VS

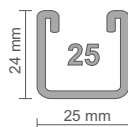
Jalousie mit verdeckten Stanzungen, nahezu verdunkelnd



Verdeckte Stanzung

	Lamelle 25 mm
Kleinste Breite der Jalousie	300 mm
Größte Breite der Jalousie	2700 mm
Größte Höhe der Jalousie	2500 mm
Größte Fläche der Jalousie	4,0 m ²
Bedienungsseiten	Rechts oder Links
Seitenführung Edelstahlraht	Möglich

Oberschiene 25



Bei dieser Jalousie wird eine spezielle Stanzung eingesetzt. Durch diese Stanzung wird nahezu eine Verdunkelungs-Jalousie erreicht, da es im geschlossenen Zustand keine sichtbaren Stanzlöcher in den Lamellen gibt. Nur mit Leiterbandfarben: Weiß, grausilber, schwarz und gelb lieferbar.

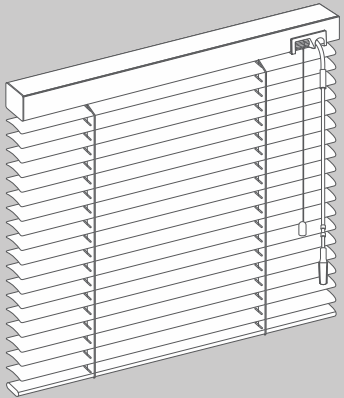
Nur mit Schnuraufzug und Wendestab oder mit Mono Magic Bedienung lieferbar.

Bei Mono Magic Bedienung: Kleinste Breite der Jalousie 510 mm. Größte Höhe der Jalousie 2500 mm.

Aluminium Jalousie 25 mm

SFW

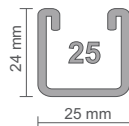
Jalousie mit Schnurzug und flexiblen Wendestab



Jalousie mit Flex-Stab

	Lamelle 16 mm	Lamelle 25 mm
Kleinste Breite der Jalousie	240 mm	240 mm
Größte Breite der Jalousie	2500 mm	2700 mm
Größte Höhe der Jalousie	2500 mm	2500 mm
Größte Fläche der Jalousie	5,0 m ²	7,0 m ²
Bedienungsseiten	Rechts oder Links	Rechts oder Links
Seitenführung Edelstahlraht	Möglich	Möglich

Oberschiene 25

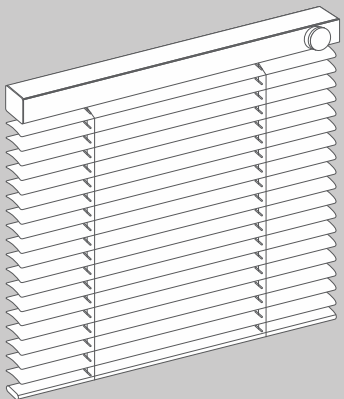


Bei dieser Jalousie ist der Wendestab frontseitig angebracht. Der Wendestab ist aus Metall, Austritt vorne, flexibel - Farbe weiß.

Wendestablängen: 500 mm, 750 mm, 1000 mm Verlängerungen möglich.

DRS

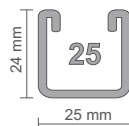
Jalousie mit an der Oberschiene befestigtem Drehknopf, zum Wenden der Lamellen



Jalousie mit Drehknopf

	Lamelle 16 mm	Lamelle 25 mm
Kleinste Breite der Jalousie	250 mm	250 mm
Größte Breite der Jalousie	2500 mm	2700 mm
Größte Höhe der Jalousie	2500 mm	2500 mm
Größte Fläche der Jalousie	5,0 m ²	7,0 m ²
Bedienungsseiten	Rechts oder Links	Rechts oder Links
Seitenführung Edelstahlraht	Möglich	Möglich

Oberschiene 25



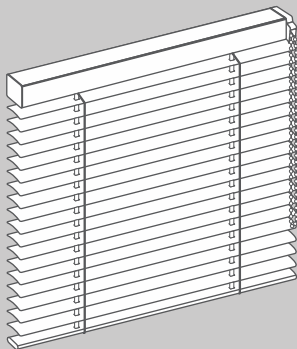
Der Drehknopf zum Wenden ist an der Oberschiene befestigt.

Diese Jalousie lässt sich nicht Heben oder Senken, nur Wendung möglich.

Achtung: Montage mit Universal, Deckenträger oder Verbundfensterträger.

KEM

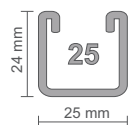
Jalousie mit einfachem, preiswertem Kettenzuggetriebe: (1:1)



Kettenzug ohne Untersetzung

	Lamelle 16 mm	Lamelle 25 mm
Kleinste Breite der Jalousie	400 mm	400 mm
Größte Breite der Jalousie	1800 mm	2000 mm
Größte Höhe der Jalousie	1800 mm	1800 mm
Größte Fläche der Jalousie	3,0 m ²	3,5 m ²
Bedienungsseiten	Rechts oder Links	Rechts oder Links
Seitenführung Edelstahlraht	Möglich	Möglich

Oberschiene 25



Nicht geeignet für perforierte Lamellen. Das Kettenzuggetriebe ist ohne Untersetzung, selbsthemmend, mit eingebauter Bremse. Wenden, Senken und Heben der Jalousie erfolgt mittels einer Bedienungskette. Kein Lichtspalt zwischen Lamelle und Kette, Kette hängt vor dem Behang.

Keine Schnur, Texbandausführung.

Lieferbare Farben des Getriebes und des Texbandes: Weiß oder grau, bronze, dunkelbronze.

Bedienungshöhe zur der Kette mindestens wie Anlagenhöhe.

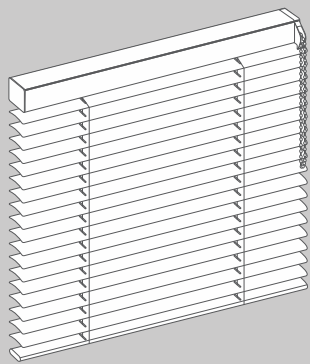
Die Bedienung innerhalb der Austrittsöffnung.

Aluminium Jalousie 25 mm

KE

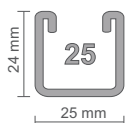
Jalousie mit komfortablem Kettenzuggetriebe mit Untersetzung: (1:4,8)

Kettenzug Komfort



	Lamelle 16 mm	Lamelle 25 mm
Kleinste Breite der Jalousie	300 mm	300 mm
Größte Breite der Jalousie	2500 mm	2700 mm
Größte Höhe der Jalousie	2500 mm	2500 mm
Größte Fläche der Jalousie	5,0 m ²	7,0 m ²
Bedienungsseiten	Rechts oder Links	Rechts oder Links
Seitenführung Edelstahlraht	Ja	Ja

Oberschiene 25



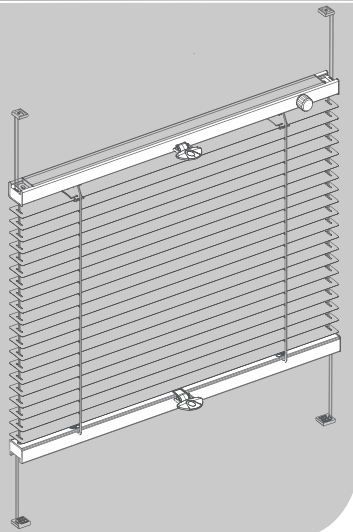
Auch geeignet für perforierte Lamellen. Bei Anlagenbreiten von 300-370 mm maximale Höhe 1500 mm. Bei Anlagenbreiten bis 2700 mm maximale Höhe 2500 mm. Auch für Falzeinbau geeignet. Wenden sowie Heben und Senken erfolgt mittels einer Bedienungskette.

Das Somfy Untersetzungsgetriebe 1:4,8 sorgt für eine komfortable Bedienung. Kein Lichtspalt zwischen Lamelle und Kette. Ketten in verschiedenen Farben, passend zu den Lamellen. Die besondere Somfy Komforttechnik arbeitet mit Schnur, dieses Kettenzuggetriebe kann deshalb auch, für Jalousien mit perforierten Lamellen eingesetzt werden. Die Bedienung innerhalb der Austrittsöffnung.

FV

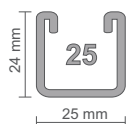
Jalousie frei verschiebbar mit Bediengriffen

Jalousie frei verschiebbar mit Bediengriffen



	Lamelle 16 mm	Lamelle 25 mm
Kleinste Breite der Jalousie	270 mm	270 mm
Größte Breite der Jalousie	1420 mm	1420 mm
Größte Höhe der Jalousie	1900 mm	1900 mm
Größte Fläche der Jalousie	2 m ²	2 m ²
Bedienungsseiten	Rechts oder Links	Rechts oder Links

Oberschiene 25

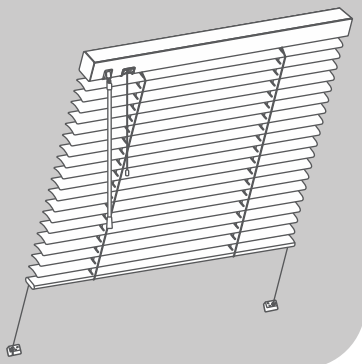


Innerhalb der Verspannung kann die Jalousie nach oben oder unten verschoben werden. Das Schließen der Lamellen erfolgt über einen Drehknopf in der Oberschiene. Für Dreh und Kippfenster geeignet. Bei 16 mm Lamellenbreite ab 621 mm 2 Bediengriffe pro Schiene. Bei 25 mm Lamellenbreite ab 901 mm 2 Bediengriffe pro Schiene.

Nicht geeignet für perforierte Lamelle.

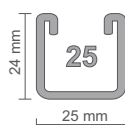
DFD Jalousie für Dachflächenfenster mit Seitenführung Edelstahlraht, Kunststoffummantelt

Jalousie Dachfläche



	Lamelle 16 mm	Lamelle 25 mm
Kleinste Breite der Jalousie	240 mm	240 mm
Größte Breite der Jalousie	1400 mm	1400 mm
Größte Höhe der Jalousie	1250 mm	1250 mm
Größte Fläche der Jalousie	1,75 m ²	1,75 m ²
Bedienungsseiten	Rechts oder Links	Rechts oder Links
Seitenführung Edelstahlraht	JA	JA

Oberschiene 25



Bei der normalen Jalousie, liegen die Lamellen auf den Leiterbändern. Bei diesen Dachflächen-Ausführungen, werden die Lamellen in die Stege der Leiterbänder zwischengefädelt. Dieses sorgt für ein exaktes Wenden der Lamellen, wenn die Jalousie am Dachfenster schräg angebracht wird.

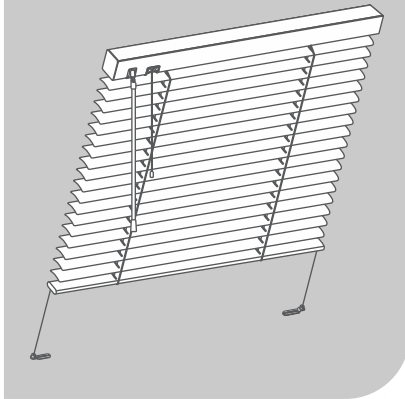
Zusätzliche Verspannung in der Mitte der Jalousie, ab 1000 mm Breite notwendig. Minimale Dachneigung 45°

Aluminium Jalousie 25 mm

DFS

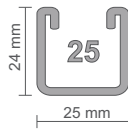
Jalousie für Dachflächenfenster mit Seitenführung Edelstahlspeichen

Jalousie Dachfläche



	Lamelle 16 mm	Lamelle 25 mm
Kleinste Breite der Jalousie	240 mm	240 mm
Größte Breite der Jalousie	1400 mm	1400 mm
Größte Höhe der Jalousie	1250 mm	1250 mm
Größte Fläche der Jalousie	1,75 m ²	1,75 m ²
Bedienungsseiten	Rechts oder Links	Rechts oder Links
Seitenführung Edelstahlspeichen	JA	JA

Oberschiene 25



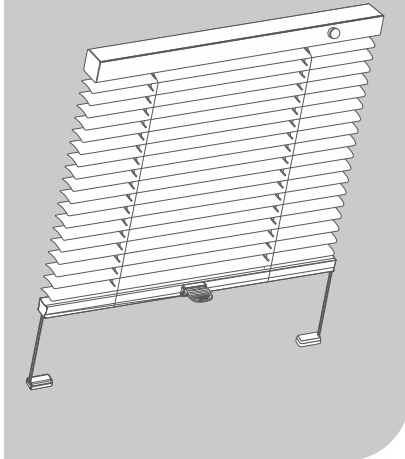
Bei der normalen Jalousie, liegen die Lamellen auf den Leiterbändern. Bei diesen Dachflächen Ausführungen, werden die Lamellen in die Stege der Leiterbänder zwischengefädelt. Dieses sorgt für ein exaktes Wenden der Lamellen, wenn die Jalousie am Dachfenster schräg angebracht wird.

**Zusätzliche Verspannung in der Mitte der Jalousie, ab 1000 mm Breite notwendig.
Minimale Dachneigung 45°**

BG

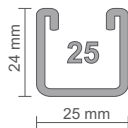
Jalousie mit Bediengriff und Schnurspannung

Jalousie Bediengriff



	Lamelle 16 mm	Lamelle 25 mm
Kleinste Breite der Jalousie	250 mm	250 mm
Größte Breite der Jalousie	600 mm	600 mm
Größte Höhe der Jalousie	1100 mm	1100 mm
Größte Fläche der Jalousie	0,70 m ²	0,70 m ²
Bedienungsseiten	Rechts oder Links	Rechts oder Links
Seitenführung Edelstahldraht	Möglich	Möglich

Oberschiene 25



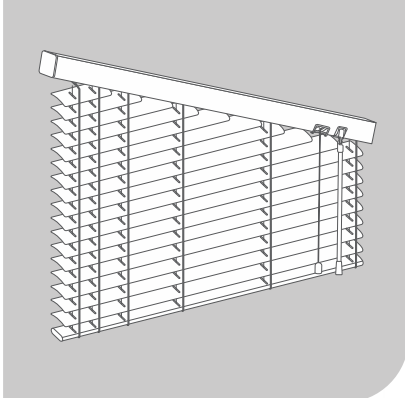
Das Heben und Senken der Jalousie, geschieht mit dem Bediengriff von unten nach oben. Das Wenden der Lamellen erfolgt über einen Drehknopf, der in der Oberschiene eingebaut ist. Wahlweise rechts oder links. Diese Ausführung beinhaltet die Verspannung. Auch für Falzeinbau geeignet. Unterschiene nur in weiß, bronze, silber oder schwarz lieferbar.

Achtung: Kein 100%iges schließen der Lamellen (Technisch bedingt). Maximale Dachneigung 45°

SLOK

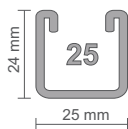
Jalousie Slope, schräge Seite Oben bis 1,5 m²

Jalousie Slope Oben bis 1,5m²



	Lamelle 16 mm	Lamelle 25 mm
Kleinste Breite der Jalousie	450 mm	450 mm
Größte Breite der Jalousie	2500 mm	2500 mm
Größte Höhe der Jalousie	2500 mm	2500 mm
Größte Fläche der Jalousie	1,5 m ²	1,5 m ²
Maximaler Winkel	45°	45°
Seitenführung Edelstahldraht	Möglich	Möglich

Oberschiene 25



Bedienung ausschließlich an der niedrigsten Stelle der Oberschiene. Nur bis zur Unterkante der niedrigsten Seite der Oberschiene hochziehbar.

Bitte senden Sie uns eine Skizze zu.

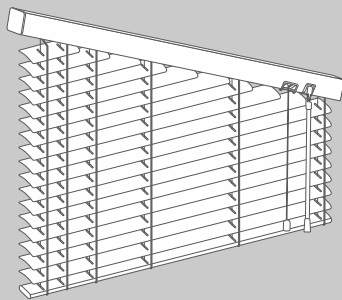
Bedienung nur Schnurzug/Wendestab möglich.

Aluminium Jalousie 25 mm

SLOG

Jalousie Slope, schräge Seite Oben ab 1,5 m²

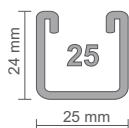
Jalousie Slope Oben ab 1,5m²



	Lamelle 16 mm	Lamelle 25 mm
Kleinste Breite der Jalousie	450 mm	450 mm
Größte Breite der Jalousie	2500 mm	2500 mm
Größte Höhe der Jalousie	2500 mm	2500 mm
Größte Fläche der Jalousie	4,0 m ²	4,0 m ²
Maximaler Winkel	45°	45°
Seitenführung Edelstahlbraht	Möglich	Möglich

Oberschiene 25

Bedienung ausschließlich an der niedrigsten Stelle der Oberschiene. Nur bis zur Unterkante der niedrigsten Seite der Oberschiene hochziehbar.



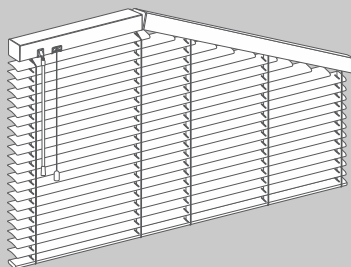
Bitte senden Sie uns eine Skizze zu.

Bedienung nur Schnurzug/Wendestab möglich.

FJ

Jalousie Ausführung Fünfeck

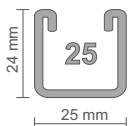
Jalousie Fünfeck



	Lamelle 16 mm	Lamelle 25 mm
Kleinste Breite der Jalousie Oben	230 mm	230 mm
Größte Breite der Jalousie	2000 mm	2000 mm
Größte Höhe der Jalousie	2500 mm	2500 mm
Größte Fläche der Jalousie	4,0 m ²	4,0 m ²
Maximaler Freistand zu jeder Seite	130 mm	180 mm
Bedierungsseiten	Rechts oder Links	Rechts oder Links
Seitenführung Edelstahlbraht	Möglich	Möglich

Oberschiene 25

Alle Typen und Grössen auf Anfrage.

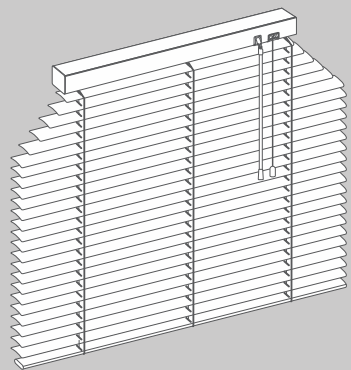


Bitte senden Sie uns eine Skizze zu.

TZ

Jalousie Ausführung Trapez

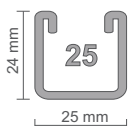
Jalousie Trapez



	Lamelle 16 mm	Lamelle 25 mm
Kleinste Breite der Jalousie	500 mm	500 mm
Größte Breite der Jalousie	2500 mm	2700 mm
Größte Höhe der Jalousie	2500 mm	2500 mm
Größte Fläche der Jalousie	5,0 m ²	7,0 m ²
Maximaler Winkel	45°	45°
Bedierungsseiten	Rechts oder Links	Rechts oder Links
Seitenführung Edelstahlbraht	Möglich	Möglich

Oberschiene 25

Einorgan Bedienung, Perlkette oder Schnur auf Anfrage.

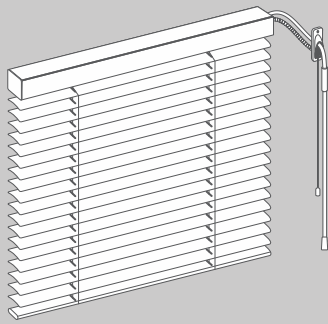


Bitte senden Sie uns eine Skizze zu.

Maximaler Freistand zu jeden Seite 130 mm

Aluminium Jalousie 25 mm

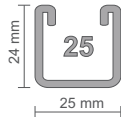
VB Jalousie, mit außenliegendem Schnurschloss, Wendestab, speziell für Verbundfender



Schnurzug/Wendestab außen

	Lamelle 16 mm	Lamelle 25 mm
Kleinste Breite der Jalousie	230 mm	230 mm
Größte Breite der Jalousie	1500 mm	1500 mm
Größte Höhe der Jalousie	2500 mm	2500 mm
Größte Fläche der Jalousie	2,5 m ²	2,5 m ²
Bedienungsseiten	Rechts oder Links	Rechts oder Links
Seitenführung Edelstahlraht	Möglich	Möglich

Oberschiene 25 Einbau der Jalousie zwischen zwei Scheiben oder Glastrennwand. Ideal für Verbundfenster. Schnur zum Heben und Senken, Wendestab (flexibel) außerhalb der Jalousie - Farbe weiß.

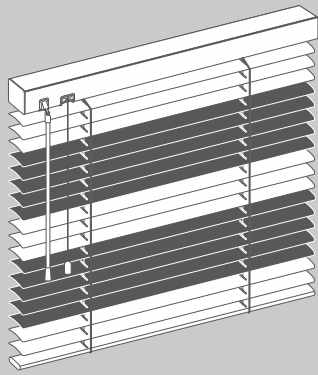


Montage mit Verbundfensterträger, Universal oder Deckenträger.

Wendestablängen: 500 mm, 750 mm, 1000 mm Verlängerungen möglich.

FWG

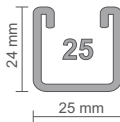
Jalousie Farbwechsel Vorne und Hinten gleiche Farbe



Farbwechsel

	Lamelle 16 mm	Lamelle 25 mm
Kleinste Breite der Jalousie	240 mm	240 mm
Größte Breite der Jalousie	2500 mm	2700 mm
Größte Höhe der Jalousie	2500 mm	2500 mm
Größte Fläche der Jalousie	5,0 m ²	7,0 m ²
Bedienungsseiten	Siehe unten	Siehe unten
Seitenführung Edelstahlraht	Möglich	Möglich

Oberschiene 25 Sie können in einer Jalousie, durch andersfarbige Lamellen aus dieser Collection, farbige Akzente setzen. Die Farben sind auch auf der Rückseite zu sehen. Bitte geben Sie an, wo und wie wir den Farbwechsel einsetzen sollen. Auch als Kettenzug (Code KE) möglich, dann kleinste Breite der Jalousie 300 mm.



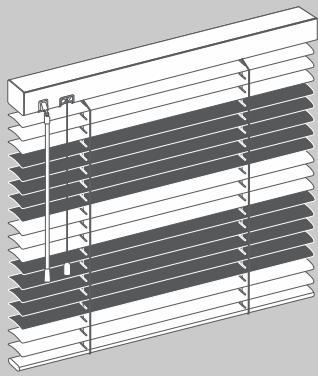
Anordnung des Schnurauzuges und des Wendestabes:

Schnurauzug Links **LL** Wendestab Links Schnurauzug Rechts **RR** Wendestab Rechts
Schnurauzug Links **LR** Wendestab Rechts Schnurauzug Rechts **RL** Wendestab Links

Bitte senden Sie uns eine Skizze zu.

FWV

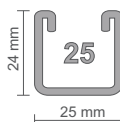
Jalousie Vorne und Hinten verschiedene Farben



Farbwechsel

	Lamelle 16 mm	Lamelle 25 mm
Kleinste Breite der Jalousie	240 mm	240 mm
Größte Breite der Jalousie	2500 mm	2700 mm
Größte Höhe der Jalousie	2000 mm	2000 mm
Größte Fläche der Jalousie	5,0 m ²	4,0 m ²
Bedienungsseiten	Siehe unten	Siehe unten
Seitenführung Edelstahlraht	Möglich	Möglich

Oberschiene 25 Bei dieser Jalousie, kann die Front und die Rückseite farblich unterschiedlich sein. Z.B. Jalousie Raumseite Farbwechsel, Außenseite einfarbig oder umgekehrt. Für die Frontseite oder für die Rückseite, können Sie jede Farbe aus dieser Collection wählen. Bitte unbedingt angeben, welche Farbe zur Rauminnenseite zeigen soll. Oberschiene farblich der Farbe, die zum Raum innen zeigt. Auch als Kettenzug (Code KE) möglich, dann kleinste Breite der Jalousie 300 mm.



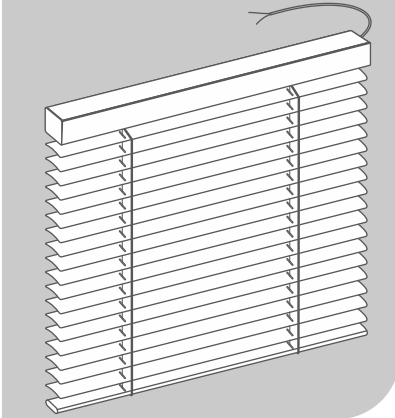
Anordnung des Schnurauzuges und des Wendestabes:

Schnurauzug Links **LL** Wendestab Links Schnurauzug Rechts **RR** Wendestab Rechts
Schnurauzug Links **LR** Wendestab Rechts Schnurauzug Rechts **RL** Wendestab Links

Bitte senden Sie uns eine Skizze zu.

M2

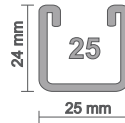
Jalousie Elektro mit Somfy 24 Volt



Jalousie Elektro bis 2m²

	Lamelle 16 mm	Lamelle 25 mm
Kleinste Breite der Jalousie	650 mm	650 mm
Größte Breite der Jalousie	2500 mm	2700 mm
Größte Höhe der Jalousie	2500 mm	2500 mm
Größte Fläche der Jalousie	2,0 m ²	2,0 m ²
Kabelaustritt	Rechts oder Links	Rechts oder Links
Seitenführung Edelstahlraht	Möglich	Möglich

Oberschiene 25

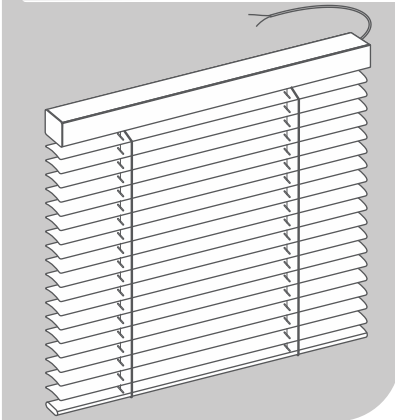


Wendung sowie Heben und Senken der Jalousie erfolgt, über den in die Oberschiene eingebauten 24 V Motor. Eine elektronische Abschaltung für oben und unten, ist ebenfalls in die Oberschiene integriert. Die Jalousie ist mit Schnuraufzugssystemen ausgestattet. Dieses lässt auch den Einsatz von perforierten Lamellen zu. Nur für Senkrecht, Dreh und Kipp Fenster. Motore sind nicht für Verbundfenster oder Zwischenglas Lösungen geeignet, da Wärmeentwicklung.

Bedienungszubehör wie Schalter, Funkfernbedienungen oder Schaltgeräte, auf Anfrage.

M3

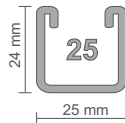
Jalousie Elektro mit Somfy 24 Volt



Jalousie Elektro bis 3,75 m²

	Lamelle 16 mm	Lamelle 25 mm
Kleinste Breite der Jalousie	650 mm	650 mm
Größte Breite der Jalousie	2500 mm	2700 mm
Größte Höhe der Jalousie	2500 mm	2500 mm
Größte Fläche der Jalousie	3,75 m ²	3,75 m ²
Kabelaustritt	Rechts oder Links	Rechts oder Links
Seitenführung Edelstahlraht	Möglich	Möglich

Oberschiene 25

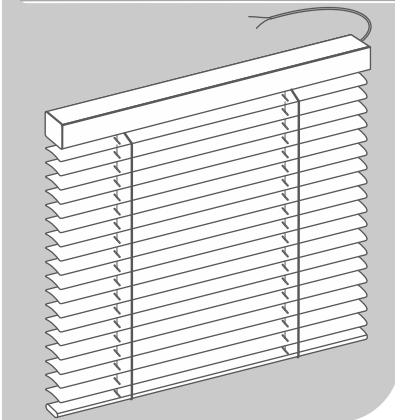


Wendung sowie Heben und Senken der Jalousie erfolgt, über den in die Oberschiene eingebauten 24 V Motor. Eine elektronische Abschaltung für oben und unten, ist ebenfalls in die Oberschiene integriert. Die Jalousie ist mit Schnuraufzugssystemen ausgestattet. Dieses lässt auch den Einsatz von perforierten Lamellen zu. Nur für Senkrecht, Dreh und Kipp Fenster. Motore sind nicht für Verbundfenster oder Zwischenglas Lösungen geeignet, da Wärmeentwicklung.

Bedienungszubehör wie Schalter, Funkfernbedienungen oder Schaltgeräte, auf Anfrage.

M5

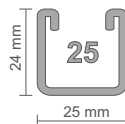
Jalousie Elektro mit Somfy 24 Volt



Jalousie Elektro bis 5 m²

	Lamelle 16 mm	Lamelle 25 mm
Kleinste Breite der Jalousie	650 mm	650 mm
Größte Breite der Jalousie	2500 mm	2700 mm
Größte Höhe der Jalousie	2500 mm	2500 mm
Größte Fläche der Jalousie	5,0 m ²	5,0 m ²
Kabelaustritt	Rechts oder Links	Rechts oder Links
Seitenführung Edelstahlraht	Möglich	Möglich

Oberschiene 25



Wendung sowie Heben und Senken der Jalousie erfolgt, über den in die Oberschiene eingebauten 24 V Motor. Eine elektronische Abschaltung für oben und unten, ist ebenfalls in die Oberschiene integriert. Die Jalousie ist mit Schnuraufzugssystemen ausgestattet. Dieses lässt auch den Einsatz von perforierten Lamellen zu. Nur für Senkrecht, Dreh und Kipp Fenster. Motore sind nicht für Verbundfenster oder Zwischenglas Lösungen geeignet, da Wärmeentwicklung.

Bedienungszubehör wie Schalter, Funkfernbedienungen oder Schaltgeräte, auf Anfrage.

