

# Plissee 20 mm

Plissee  
Cosiflor



**Information**

**Technik**

**Preise**

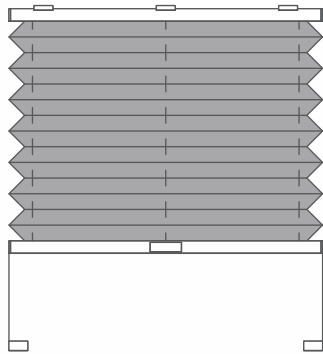


**COSIFLOR®**

Modellübersicht für Senkrecht Dreh- und Kippfenster, Schnurzug

Bediengriff

**VS1**

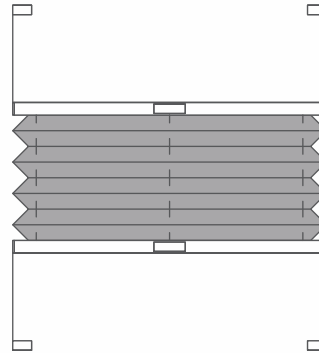


Gespannte Anlage mit Bediengriff.

Seite 4

Bediengriff

**VS2**

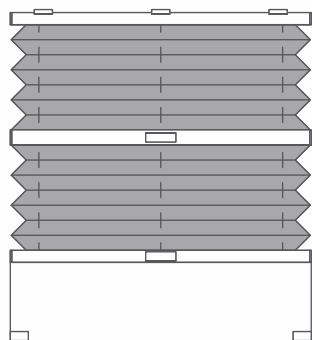


Gespannte Anlage mit Bediengriffen, Behang frei verschiebbar.

Seite 4

Bediengriff

**VS3**

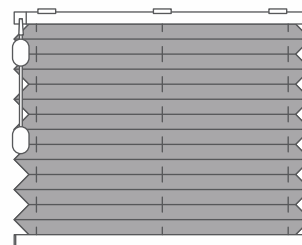


Gespannte Anlage mit zwei Behängen, Bediengriffen.

Seite 5

Schnurzug

**F1**



Freihängende Anlage mit Schnurzugbedienung.

Seite 5

<b>Lieferbare Profilfarben:</b>
weiß
silber

Preisliste Standardmodelle Senkrecht- und Drehkippenfenster

Aufpreis: Schnurverlängerung +12,50€

Breite in cm		50						60						70								
Preisgruppe		0	1	2	3	4	5	6	0	1	2	3	4	5	6	0	1	2	3	4	5	6
Höhe (cm)	80	99	103	116	123	126	159	177	105	116	126	136	148	187	208	116	124	141	149	163	206	229
	90	103	111	123	131	142	179	199	112	120	136	144	160	202	224	119	126	149	160	175	220	245
	100	110	116	126	136	151	190	211	116	125	143	151	170	214	237	123	136	160	170	186	234	260
	110	113	119	136	143	161	203	226	119	130	151	163	179	226	251	127	142	167	179	199	251	279
	120	116	124	144	153	169	212	236	123	136	161	172	190	239	266	131	148	176	189	211	266	295
	130	119	130	149	164	177	223	248	127	142	169	180	200	252	280	136	154	184	199	225	283	315
	140	121	135	156	172	189	238	264	131	148	176	190	211	266	295	142	163	194	209	234	295	328
	150	125	141	166	177	199	251	279	136	154	182	199	225	283	315	146	169	202	220	248	313	347
	160	128	146	175	182	207	260	289	138	161	193	208	233	294	326	153	175	211	231	260	327	364
	170	134	151	178	194	219	276	307	144	167	200	216	247	311	346	159	180	223	242	275	346	384
	180	137	156	188	202	227	286	318	149	173	209	229	257	323	359	163	183	231	253	289	365	405
	190	142	163	194	210	236	298	331	154	178	216	236	269	339	377	167	194	242	262	301	379	421
200	144	167	201	219	248	313	347	160	182	227	247	284	358	398	173	201	252	275	315	397	441	
210	148	173	210	229	258	325	361	164	190	234	257	294	370	411	178	208	259	288	328	413	459	
220	153	178	216	236	270	341	378	169	197	245	266	306	386	429	181	215	270	297	343	433	481	

Breite in cm		80						90						100								
Preisgruppe		0	1	2	3	4	5	6	0	1	2	3	4	5	6	0	1	2	3	4	5	6
Höhe (cm)	80	123	134	151	163	179	226	251	136	149	172	181	199	251	279	144	160	182	195	215	271	301
	90	126	138	163	175	192	242	269	141	156	180	194	213	268	298	149	167	194	209	232	292	325
	100	131	146	173	184	206	259	288	146	163	193	207	230	290	322	156	175	207	223	246	310	344
	110	136	154	181	195	219	276	307	153	172	202	219	245	309	343	163	182	216	234	264	333	370
	120	142	161	192	207	232	292	325	160	179	212	231	259	326	362	169	192	230	249	284	358	398
	130	148	169	201	216	247	311	346	164	188	226	245	275	346	384	175	199	242	262	297	374	416
	140	153	178	211	230	259	326	362	170	194	234	255	292	367	408	180	208	254	277	315	397	441
	150	160	181	223	242	272	343	381	176	201	247	269	304	383	426	188	217	265	292	334	421	467
	160	164	190	232	253	290	366	407	180	210	258	286	323	407	453	193	226	278	304	351	442	491
	170	170	195	244	265	302	381	423	188	216	270	299	340	429	476	200	233	293	319	368	463	515
	180	175	202	253	277	318	401	445	193	227	284	310	355	447	497	207	244	303	335	385	485	539
	190	180	211	264	292	334	421	467	199	233	294	323	371	467	519	212	252	317	351	407	513	570
200	184	219	275	302	350	441	490	207	245	304	337	388	489	543	219	259	329	366	424	534	594	
210	192	227	288	315	365	459	510	211	252	318	353	408	514	571	227	269	345	382	443	558	620	
220	197	233	296	328	381	479	533	216	259	329	366	424	534	594	232	278	357	394	462	582	647	

Breite in cm		110						120						130								
Preisgruppe		0	1	2	3	4	5	6	0	1	2	3	4	5	6	0	1	2	3	4	5	6
Höhe (cm)	80	154	172	197	210	233	294	326	163	180	210	227	246	310	344	178	197	230	246	272	343	381
	90	161	179	210	227	246	310	344	170	190	226	242	269	339	377	184	207	245	262	294	370	411
	100	169	186	225	240	269	339	377	177	199	237	257	290	366	407	193	215	258	282	314	395	439
	110	175	197	234	255	289	365	405	182	209	252	271	308	389	432	199	227	272	296	335	422	469
	120	180	206	248	269	304	383	426	190	216	264	290	326	411	457	207	236	289	314	356	449	499
	130	188	213	260	287	324	409	454	197	229	278	304	349	439	488	213	247	302	331	378	477	530
	140	193	225	275	298	342	431	479	206	236	294	321	368	463	515	223	257	318	350	401	505	561
	150	200	232	289	315	360	454	505	211	247	306	337	388	489	543	230	266	335	367	423	533	592
	160	207	242	301	329	381	479	533	219	257	323	355	409	516	573							
	170	212	252	315	349	401	505	561	227	266	336	371	431	544	604							
	180	220	259	328	361	421	530	589	232	277	353	388	452	569	632							
	190	229	270	343	381	439	553	614	240	289	367	408	473	596	662							
200	233	284	356	394	461	581	646	248	297	383	424	496	625	695								
210	242	290	371	413	480	605	672	255	308	399	443	518	653	726								
220	248	298	385	430	500	630	700	262	318	414	462	538	678	754								

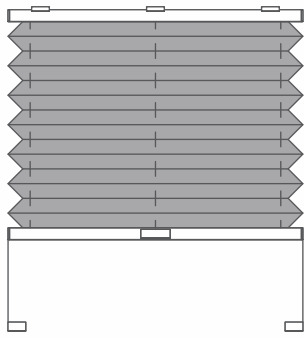
Breite in cm		140						150							
Preisgruppe		0	1	2	3	4	5	6	0	1	2	3	4	5	6
Höhe (cm)	80	186	208	245	260	292	367	408	195	216	257	276	308	389	432
	90	194	216	258	278	313	394	438	202	230	272	294	329	414	460
	100	201	229	272	296	335	422	469	210	240	290	314	355	447	497
	110	209	237	290	315	356	449	499	219	252	306	334	381	479	533
	120	216	249	304	334	381	479	533	229	262	323	354	405	510	567
	130	226	259	321	353	404	509	565	234	275	341	372	430	542	603
140	232	271	337	371	426	537	597	245	288	357	392	454	572	635	
150	242	286	355	389	452	569	632	253	297	373	414	479	604	671	

Berechnung: Breite x Höhe

Zubehör  
Bedienungszubehör, Haltvarianten,  
usw. - siehe Preisliste "Zubehör"

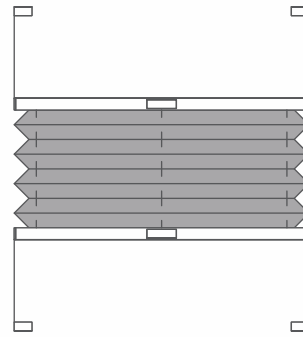
Unverbindlich empfohlene  
Verkaufpreise, inkl. der gesetzlichen  
Mehrwertsteuer. Für Zwischengrößen  
gilt der nächsthöhere Preis.

**Bediengriff VS1**



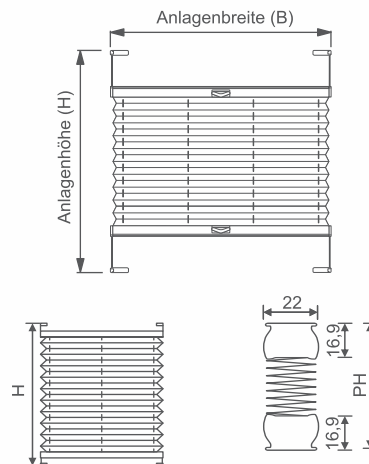
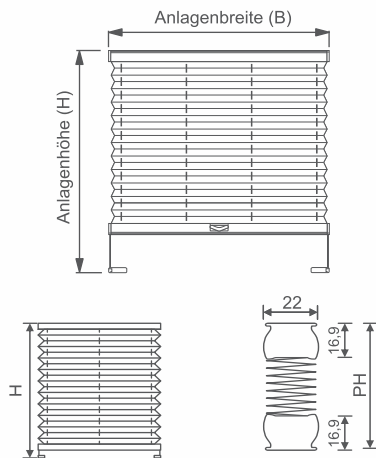
Gespannte Anlage mit Bediengriff.

**Bediengriff VS2**



Gespannte Anlage mit Bediengriffen, Behang frei verschiebbar.

**Aufmaß + Preisfindung**



Anlagenhöhe	Pakethöhe
50 cm	ca. 50 mm
100 cm	ca. 60 mm
150 cm	ca. 70 mm
200 cm	ca. 80 mm
220 cm	ca. 90 mm

Anlagenhöhe	Pakethöhe
50 cm	ca. 50 mm
100 cm	ca. 60 mm
150 cm	ca. 70 mm
200 cm	ca. 80 mm
220 cm	ca. 90 mm

**VS1**

**VS2**

**Anlagenbreite:** min. 12 cm max. 120 cm (Anlagenhöhe max. 220 cm)  
max. 150 cm (Anlagenhöhe max. 150 cm)

**Anlagenhöhe:** max. 220 cm

**Neigungswinkel:** max. 15°

**Behangmuster:** Wahlweise innen oder außen (Standard: innen)

**Profilfarbe:** Wahlweise silber, weiß, messing oder schwarz-braun

**Bedienungsoption:** Bedienstab 125 cm, 150 cm, 200 cm, 250 cm

**Hinweis:** Bitte beachten Sie bei der Stoffauswahl speziell für große Anlagen und Sonderformen Dicke und Gewicht des Stoffes.

**Anlagenbreite:** Bestellbreite (B)

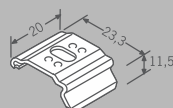
**Anlagenhöhe:** Bestellhöhe (H)

**Bestellmaße:** B, H

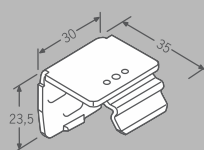
**Preisfindung:** B (Breite) x H (Höhe) = Gesamtpreis

**Standard - Zubehör**

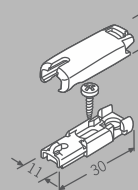
Deckenträger



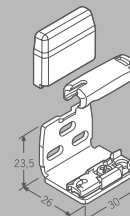
Wandträger



Spannschuh



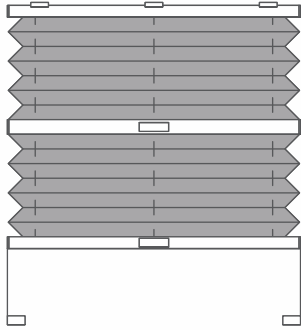
Wandwinkel mit Spannschuh und Kappe



**Sonder-Zubehör**  
Siehe Zubehörrpreisliste

Bediengriff

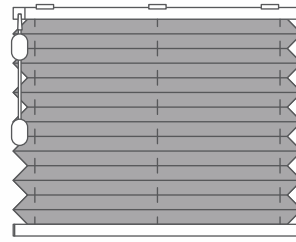
VS3



Gespannte Anlage mit zwei Behängen, Bediengriffen.

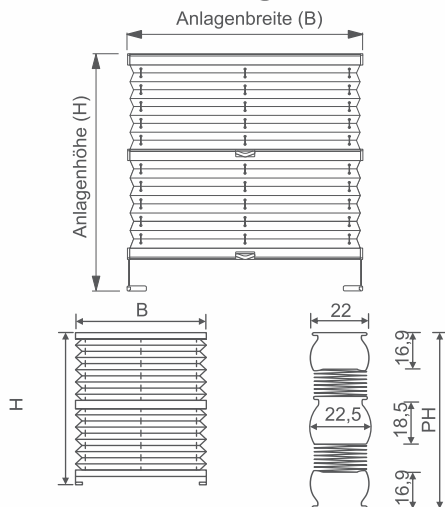
Schnurzug

F1

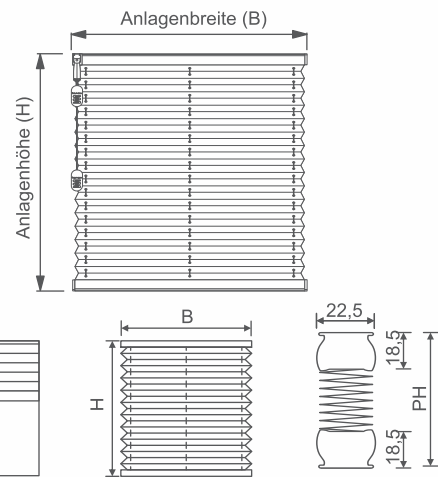


Freihängende Anlage mit Schnurzugbedienung.

Aufmaß + Preisfindung



Anlagenhöhe	Pakethöhe
50 cm	ca. 90 mm
100 cm	ca. 100 mm
150 cm	ca. 110 mm
200 cm	ca. 120 mm
220 cm	ca. 130 mm



Möglich mit Pendelsicherung	Anlagenhöhe	Pakethöhe
Aufpreis 19,00 €	50 cm	ca. 50 mm
	100 cm	ca. 60 mm
	150 cm	ca. 70 mm
	200 cm	ca. 80 mm
	260 cm	ca. 90 mm

**Anlagenbreite:** min. 12 cm / min. 15 cm (F1) stoffabhängig  
 max. 120 cm (Anlagenhöhe max. 220 cm)  
 max. 150 cm / 230 cm (F1)  
 (Anlagenhöhe max. 150 cm)

**Anlagenhöhe:** max. 220 cm / max. 260 cm (F1)

**Neigungswinkel:** max. 15° (Bei F1 nur mit Pendelsicherung)

**Bedienungsseite:** Wahlweise links oder rechts (F1)

**Bedienungshöhe:** Standardmaß = Anlagenhöhe (wahlweise länger)

**Behangmuster:** Wahlweise innen oder außen (Standard: innen)

**Profilfarbe:** Wahlweise silber, weiß, messing oder schwarz-braun

**Bedienungsoption:** Bedienstab 125 cm, 150 cm, 200 cm, 250 cm

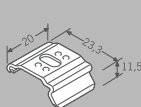
**Hinweis:** Bitte beachten Sie bei der Soffauswahl speziell für große Anlagen und Sonderformen Dicke und Gewicht des Stoffes.

**Anlagenbreite:** Bestellbreite (B)  
**Anlagenhöhe:** Bestellhöhe (H)  
**Bestellmaße:** B, H  
**Preisfindung VS3:** B (Breite) x H (Höhe)  
 = Grundpreis Stoff oben  
 + Grundpreis Stoff unten  
 = Gesamtpreis  
**Preisfindung F1:** B (Breite) x H (Höhe)  
 = Grundpreis

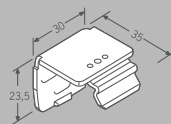


Standard - Zubehör

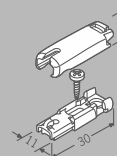
Deckenträger



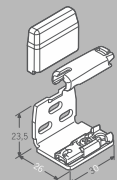
Wandwinkel mit Deckenträger



Spannschuh

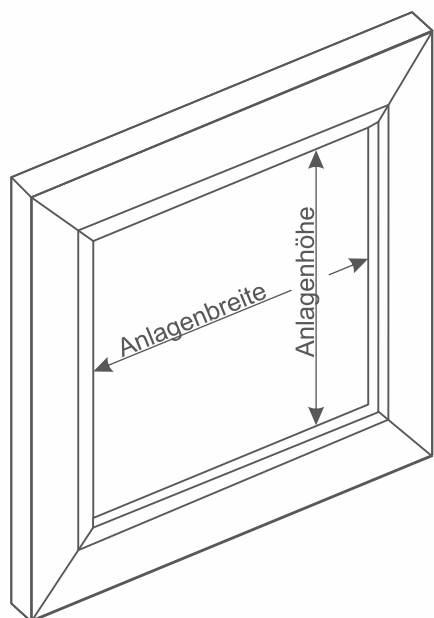


Wandwinkel mit Spannschuh und Kappe

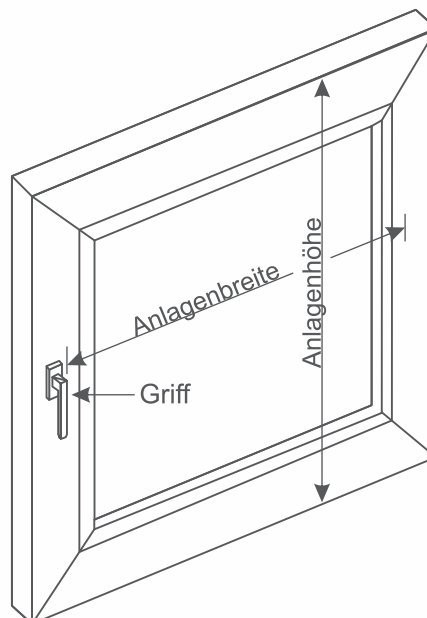


Sonder-Zubehör  
 Siehe Zubehörpreisliste

Montage im Glasfalz



Montage auf dem Rahmen



**Hinweis:**  
Seitlicher Überstand pro Seite  
ca. 20 mm (auf Beschläge achten)

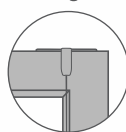
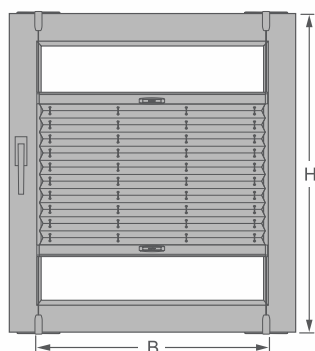
Bei Anlagenhöhe abzüglich 10 mm für Klemmträger,  
abzüglich 56 mm für Fensterflügelträger  
**ergibt das Fertigmaß.**

Montagevariante Klemmträger Slim

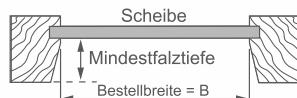
Aufmaß für VS 2 am Kunststoff-/Aluminiumfenster

Montage auf dem Fensterflügel (mit Klemmträger Slim)

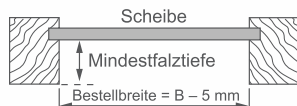
Anlage verläuft innerhalb des Glasfalzes!




Glasfalz schräg:



Glasfalz gerade:



 Prüfen Sie, ob der Klemmträger hinsichtlich Fenstermechanik und der Distanz zur Fensterbank eingesetzt werden kann. Stärke vom Fensterflügel 7 mm bis max. 25 mm.

Bestellbreite = B  
Bestellhöhe = H abzgl. 56 mm

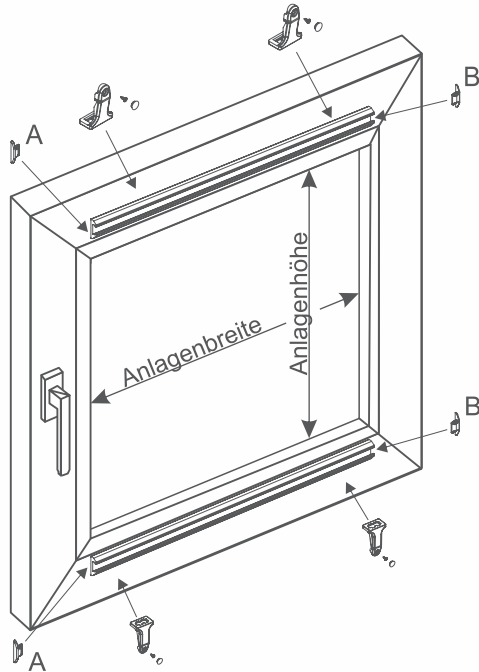
Bestellbreite = B abzgl. 5 mm  
Bestellhöhe = H abzgl. 56 mm

Mindestfalztiefe/max. Stärke des Fensterflügels

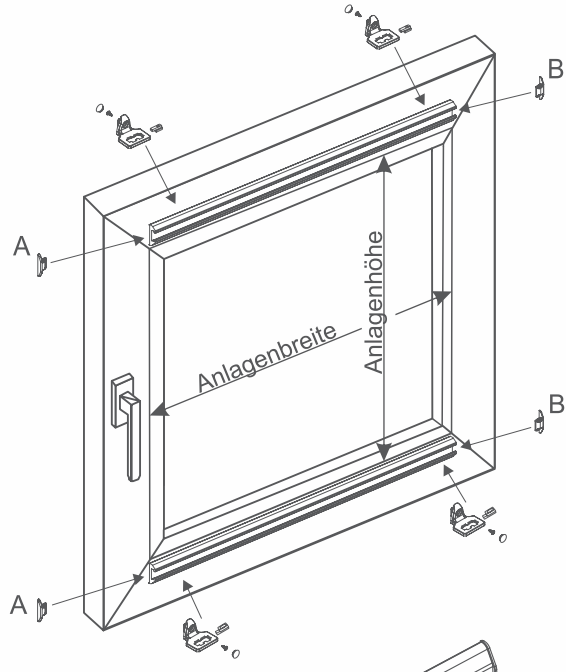
Mindestfalztiefe	Plissee	Wabenplissee	max. zul. Stärke des Fensterflügels
ohne Distanzstück	15,0 mm	18,0 mm	25,0 mm
ein Distanzstück	12,5 mm	15,5 mm	22,5 mm
zwei Distanzstücke	10,0 mm	13,0 mm	20,0 mm

Mit der neuen Klebeleiste bringen Sie Ihr Plissee schnell, einfach und sicher ohne Bohren und Schrauben an das Fenster.  
(nur für Kunststoff - und Aluminiumfenster)

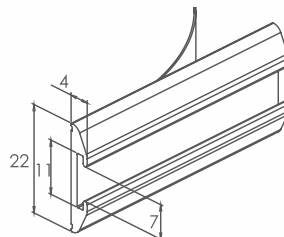
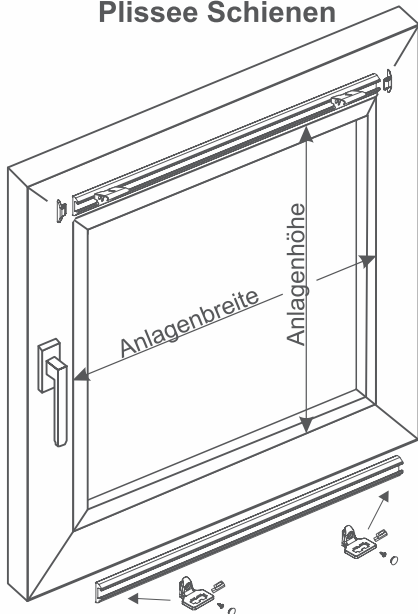
Montage verspannt im Falz



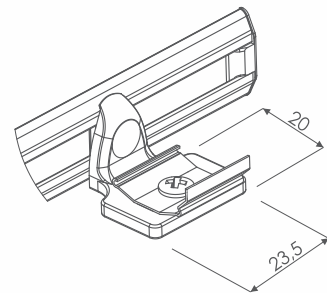
Montage verspannt auf dem Rahmen



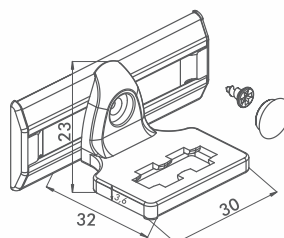
Montage freihängend auf dem Rahmen mit Clips für Plissee Schienen



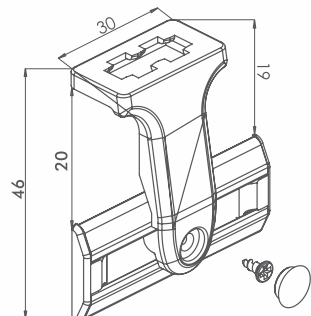
Klebeleiste aus Aluminium  
Farben: weiß, silber



Clip-Befestigung  
Farben: weiß, silber



Universalträger für Montage auf dem Rahmen  
Farben: weiß, grau



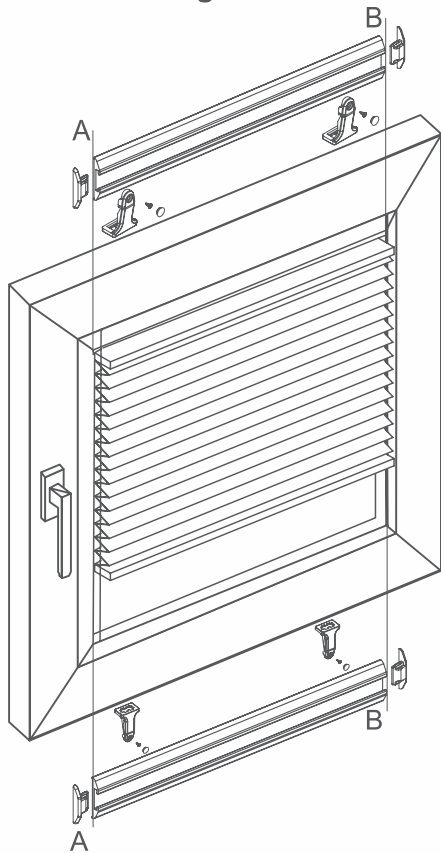
Universalträger für Montage im Falz  
Farben: weiß, grau

Montage verspannt auf dem Rahmen mit Trägern für Plissee Spannschuhe

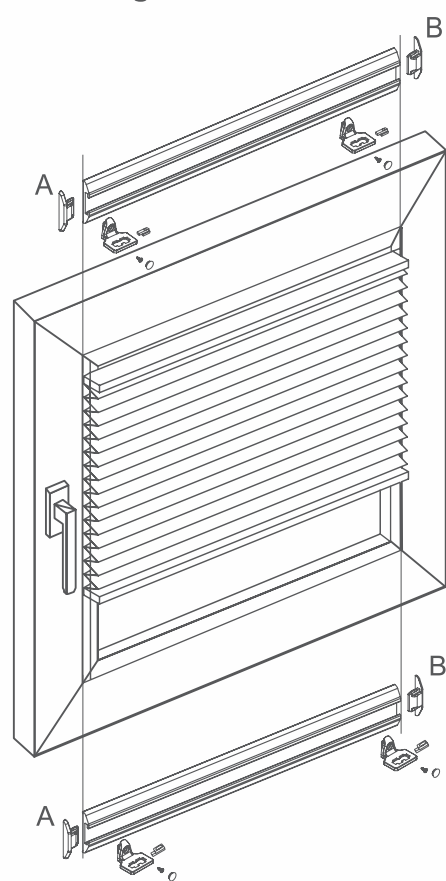
Die Einsätze für die Universalträger werden passend für das jeweilige Plissee Modell geliefert.

Mit der neuen Klebeleiste bringen Sie Ihr Plissee schnell, einfach und sicher ohne Bohren und Schrauben an das Fenster.  
**(nur für Kunststoff - und Aluminiumfenster)**

Montage im Falz

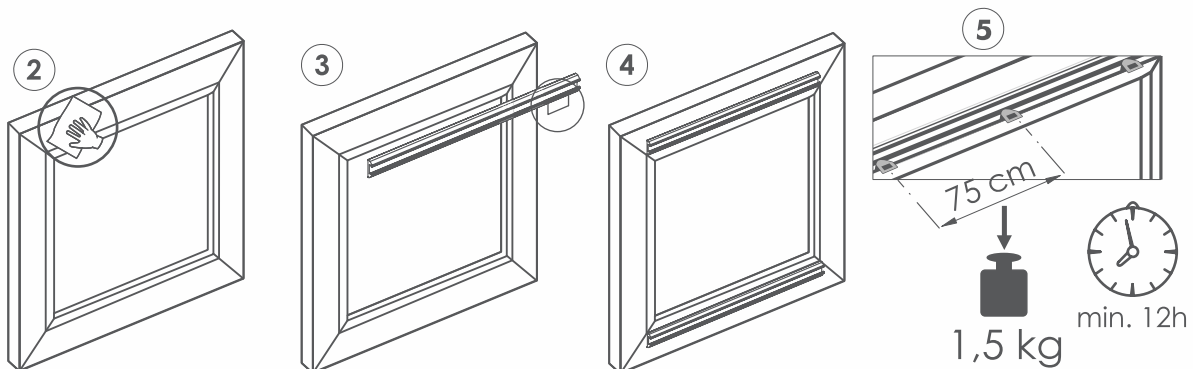


Montage auf dem Rahmen

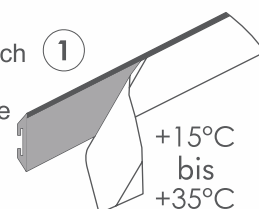


### Neu: Aluminium Klebeleiste

Kleben statt Bohren und Schrauben.  
 Nur für Kunststoff- oder Aluminiumfenster.  
 Einfach ausmessen und ankleben, Plissee einhängen, fertig.

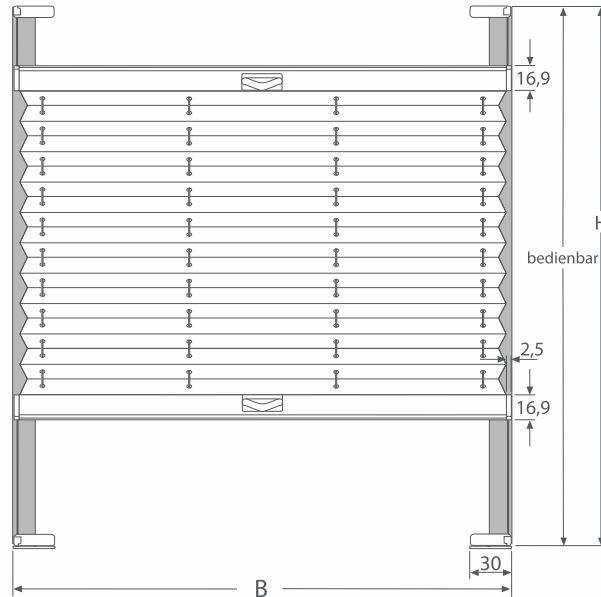


1. Die Zimmertemperatur sollte min. + 15 bis max. + 35 Grad betragen.
2. Die vorgesehene Befestigungsfläche mit dem beigefügten Reinigungstuch gründlich reinigen und trocknen lassen.
3. Die Träger und Endkappen montieren. Danach die Schutzfolie von der Klebeleiste abziehen und auf die gereinigte Fläche kleben und kräftig andrücken.
4. **Wichtig:** Bitte warten Sie mindestens 12 Stunden, bevor Sie die Klebeleisten belasten. Danach können Sie die Anlage einhängen



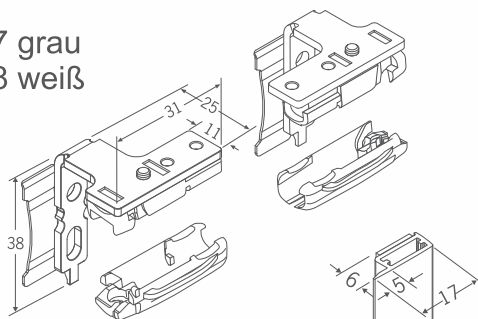
**Klebefestigungs-Set für Cosiflor Plissee Vorhänge.**  
 Das Set besteht aus zwei Klebeleisten und wird einfach auf die Glasscheibe  
 geklebt.  
**Kein Bohren, kein Schrauben, kein seitlicher Lichteinfall, optimale Hinterlüftung.**

**VS 2 KL**



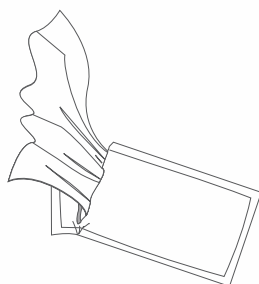
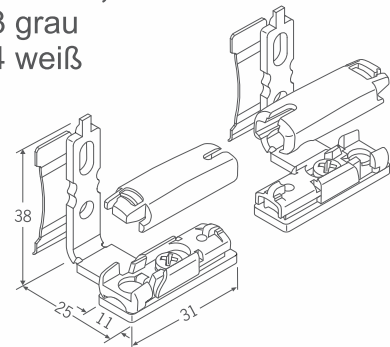
**Winkel für Klebprofil mit  
 Spannschuh mit Verrastung,  
 Paar**

49 217 grau  
 49 218 weiß

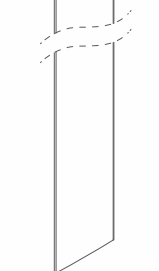


**Winkel für Klebprofil mit  
 Spannschuh, Paar**

49 213 grau  
 49 214 weiß

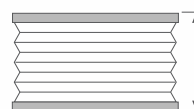


**Reinigungstuch**  
 49 091



**Klebeprofil**  
 49 612 silber  
 49 613 weiß

**VS 2  
 Anlagenhöhen:**



50 cm  
 100 cm  
 150 cm  
 200 cm  
 220 cm

**Pakethöhen:**

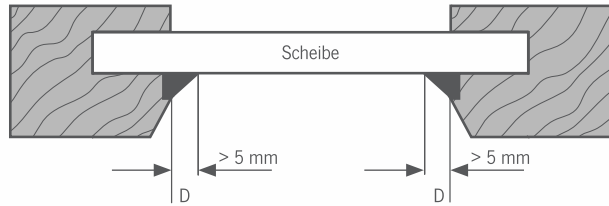
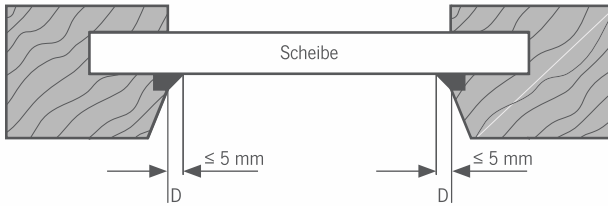


ca. 5 cm  
 ca. 6 cm  
 ca. 7 cm  
 ca. 8 cm  
 ca. 9 cm

## Maße für Klebefestigungs-Set

**D kleiner oder gleich 5 mm**

**D größer 5 mm**



**Bestellmaße der VS2 Anlage**

Maße genau nehmen, immer mehrmals messen!

**Bestellmaße der VS2 Anlage**

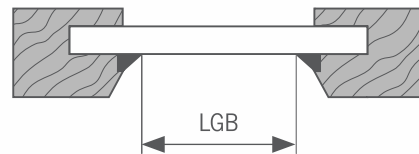
Maße genau nehmen, immer mehrmals messen!

**Bestellbreite**

= lichte Breite „LB“ abzgl. 4 mm, LB vor der Dichtung gemessen

**Bestellbreite**

= lichte Glasbreite „LGB“ zzgl. 7 mm, LGB zwischen der Dichtung gemessen

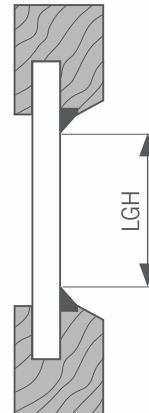
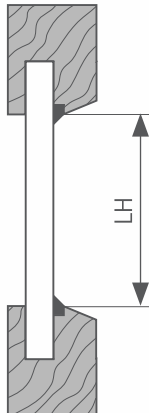


**Bestellhöhe**

= lichte Höhe „LH“ abzgl. 8 mm, LH vor der Dichtung gemessen

**Bestellhöhe**

= lichte Glashöhe „LGH“ zzgl. 3 mm, LGH zwischen der Dichtung gemessen

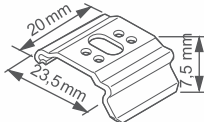
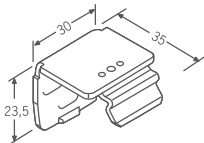
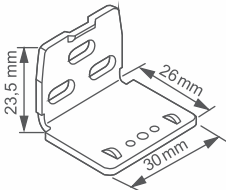
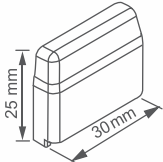
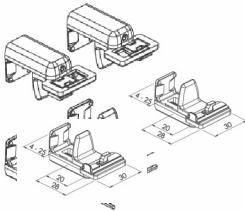
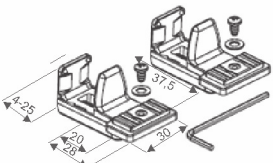
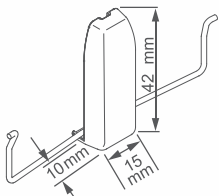
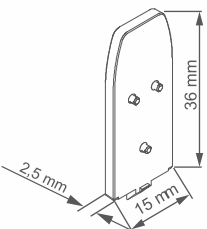


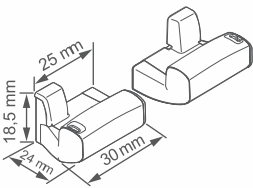
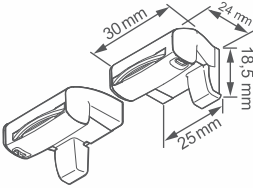
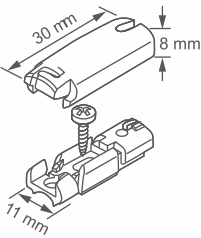
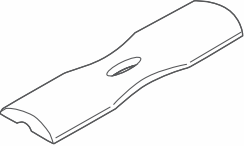
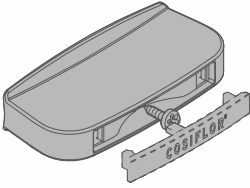
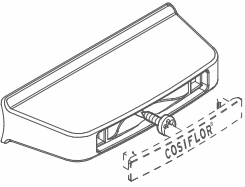
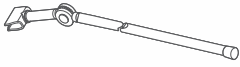
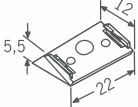
**Bitte beachten:**

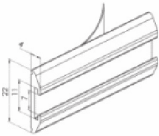
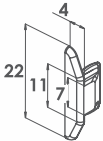
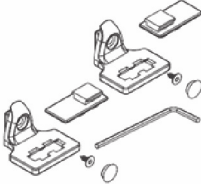
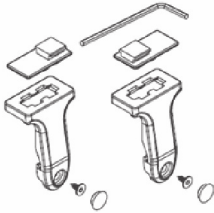
- Die Glasscheibe muss trocken und frei von Fett, Silikon und sonstigen Verschmutzungen sein.
- Bitte beachten Sie die Gefahrenhinweise zum Reinigungstuch.
- Lufteinschlüsse innerhalb der Klebefläche stellen keinen Reklamationsgrund dar, solange die Funktion des Profils nicht beeinträchtigt wird.

**Preise für die komplette Klebeeinheit rechts + links**

Höhe in cm	80	90	100	110	120	130	140	150	160	170	180	190	200	210	220
Preis €	69	74	78	82	86	91	95	100	105	110	113	117	122	126	130

Artikel	Bezeichnung	Code	Preis €
	<b>Deckenträger</b> weiß grau	50081 50080	3,20 / St. 3,20 / St.
	<b>Wandträger</b> weiß grau	50091 50090	5,40 / St. 5,40 / St.
	<b>Wandwinkel</b> weiß grau	50201 50202	3,95 / St. 3,95 / St.
	<b>Kappe für Wandwinkel</b> weiß grau	50211 50212	0,95 / St. 0,95 / St. 0,95 / St.
	<b>Klemmträger, Kunststofffenster (ohne bohren)</b> zur Klemmbefestigung auf dem Fensterflügel für Spansschuh (4 Stück)  weiß grau	50150 50151	7,15 / St 7,15 / St..
	<b>Klemmträger, Kunststofffenster (ohne bohren)</b> zur Klemmbefestigung auf dem Fensterflügel für Clip - Montage (2 Stück)  weiß grau	50160 50161	7,15 / St 7,15 / St..
	<b>Klemmträger Slim</b> weiß grau	50220 50221	7,50 / St. 7,50 / St. 7 5
	<b>Distanzstück für Klemmträger Slim</b>  Das Distanzstück ermöglicht auch bei geringer Falztiefe eine Montage des Klemmträgers Slim. Informationen zur Mindestfalztiefe entnehmen Sie bitte der Tabelle. (Seite 12)  weiß grau	50225 50226	2,30 / St. 2,30 / St.

Artikel	Bezeichnung	Code	Preis €
	<b>Glasleistenwinkel VS 2, links und rechts, unten</b>		
	weiß	50260	11,20 / Paar
	grau	50261	11,20 / Paar
	<b>Glasleistenwinkel VS 2 mit Verrastung, links und rechts, oben</b>		
	weiß	50270	11,20 / Paar
	grau	50271	11,20 / Paar
	<b>Spannschuh</b>		
	weiß	50111	2,65 / St.
	grau	50110	2,65 / St.
	<b>Verdrehsicherung</b>		
	schwarz	50010	1,20 / St.
	<b>Bediengriff</b>		
	weiß	50800	5,40 / St.
	grau	50801	5,40 / St.
	<b>Designgriff - Metall</b>		
	weiß	50300	21,90 / St.
	grau	50301	21,90 / St.
	<b>Bedienstab mit Gelenk</b>		
	125 cm	50700	59,00 / St.
	150 cm	50701	65,00 / St.
	200 cm	50702	75,00 / St.
	250 cm	50699	87,00 / St.
	<b>Ausgleichskeil 15°</b>		
	weiß	50040	1,00 / St.

Artikel	Bezeichnung	Code	Preis €
	<p><b>Klebeleiste Aluminium</b> weiß grau</p>	<p>K20300 K20301</p>	<p>18,70 / mtr. 18,70 / mtr.</p>
	<p><b>Endkappe für Klebeleiste rechts oder links</b> weiß grau</p>	<p>K20311 K20312</p>	<p>1,40 / St. 1,40 / St.</p>
	<p><b>Trägerset Cosiflor, Rahmenmontage für Klebeleiste, Beutel mit 2 Stück</b> weiß grau</p>	<p>K20500 K20501</p>	<p>14,30 / Paar 14,30 / Paar</p>
	<p><b>Trägerset Cosiflor, Falzmontage für Klebeleiste, Beutel mit 2 Stück</b> weiß grau</p>	<p>K20510 K20511</p>	<p>14,30 / Paar 14,30 / Paar</p>



# Plissee 20 mm

Plissee  
Decomatic



**Information**

**Technik**

**Preise**

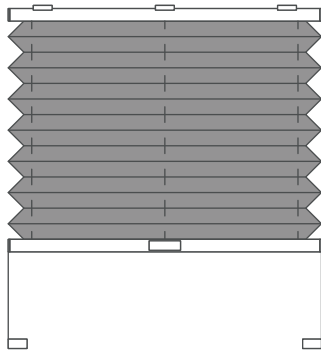
 **Decomatic**

Modellübersicht Standardmodelle frei verschiebbar, Schnurzug  
Für Senkrecht Dreh- und Kipfenster

Komforttechnik

P1600

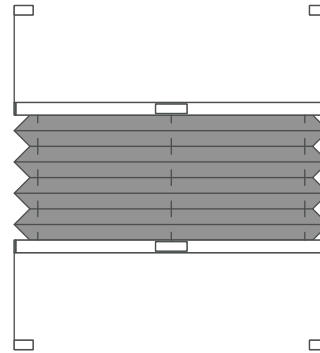
Gespannte Anlage mit Bediengriffen und Behang von unten nach oben.



Seite 42

P1615

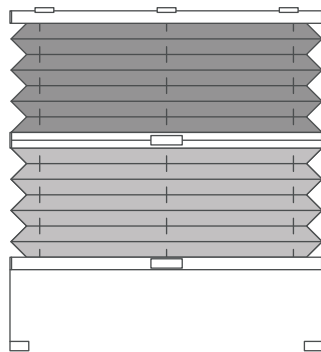
Gespannte Anlage mit Bediengriffen und variablem Behang.



Seite 42

P1620

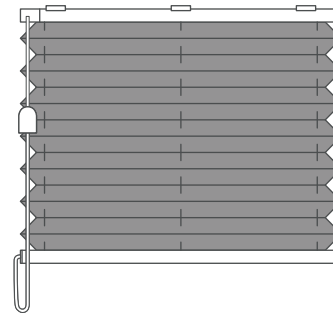
Gespannte Anlage mit Bediengriffen und zwei Behängen.



Seite 44

P1700

Freihängende Anlage mit Schnurzugbedienung



ab Höhe 220 cm auf Anfrage.

Seite 46

Berechnung P1620:

Größe und Preisgruppe des oberen Behanges  
+ Größe und Preisgruppe des unteren Behanges  
= Gesamtpreis ergibt sich immer aus 2 Einzelbehängen

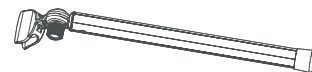
Zubehör

Bedienungszubehör, Haltvarianten, usw. - siehe Preisliste "Zubehör"



Lieferbare Profilfarben:		
weiß struktur	pulverbeschichtet	RAL 9016
grau struktur	pulverbeschichtet	RAL 7040
schwarz struktur	pulverbeschichtet	RAL 9005
anthrazit struktur	pulverbeschichtet	RAL 7016
bronze	eloxiert	C32

Decomatic  
Bedienstab für Anlagen mit Bediengriff



eloxiert 100 cm 80700 Siehe Zubehörliste  
eloxiert 150 cm 80701 Siehe Zubehörliste  
eloxiert 200 cm 80702 Siehe Zubehörliste  
eloxiert 250 cm 80699 Siehe Zubehörliste

**Preisliste Standardmodelle Senkrecht- und Drehkippenfenster**

**Aufpreis: Schnurverlängerung +12,50€**

Breite in cm		50						60						70								
Preisgruppe		0	1	2	3	4	5	6	0	1	2	3	4	5	6	0	1	2	3	4	5	6
Höhe (cm)	80	99	103	116	123	126	159	177	105	116	126	136	148	187	208	116	124	141	149	163	206	229
	90	103	111	123	131	142	179	199	112	120	136	144	160	202	224	119	126	149	160	175	220	245
	100	110	116	126	136	151	190	211	116	125	143	151	170	214	237	123	136	160	170	186	234	260
	110	113	119	136	143	161	203	226	119	130	151	163	179	226	251	127	142	167	179	199	251	279
	120	116	124	144	153	169	212	236	123	136	161	172	190	239	266	131	148	176	189	211	266	295
	130	119	130	149	164	177	223	248	127	142	169	180	200	252	280	136	154	184	199	225	283	315
	140	121	135	156	172	189	238	264	131	148	176	190	211	266	295	142	163	194	209	234	295	328
	150	125	141	166	177	199	251	279	136	154	182	199	225	283	315	146	169	202	220	248	313	347
	160	128	146	175	182	207	260	289	138	161	193	208	233	294	326	153	175	211	231	260	327	364
	170	134	151	178	194	219	276	307	144	167	200	216	247	311	346	159	180	223	242	275	346	384
	180	137	156	188	202	227	286	318	149	173	209	229	257	323	359	163	183	231	253	289	365	405
	190	142	163	194	210	236	298	331	154	178	216	236	269	339	377	167	194	242	262	301	379	421
200	144	167	201	219	248	313	347	160	182	227	247	284	358	398	173	201	252	275	315	397	441	
210	148	173	210	229	258	325	361	164	190	234	257	294	370	411	178	208	259	288	328	413	459	
220	153	178	216	236	270	341	378	169	197	245	266	306	386	429	181	215	270	297	343	433	481	

Breite in cm		80						90						100								
Preisgruppe		0	1	2	3	4	5	6	0	1	2	3	4	5	6	0	1	2	3	4	5	6
Höhe (cm)	80	123	134	151	163	179	226	251	136	149	172	181	199	251	279	144	160	182	195	215	271	301
	90	126	138	163	175	192	242	269	141	156	180	194	213	268	298	149	167	194	209	232	292	325
	100	131	146	173	184	206	259	288	146	163	193	207	230	290	322	156	175	207	223	246	310	344
	110	136	154	181	195	219	276	307	153	172	202	219	245	309	343	163	182	216	234	264	333	370
	120	142	161	192	207	232	292	325	160	179	212	231	259	326	362	169	192	230	249	284	358	398
	130	148	169	201	216	247	311	346	164	188	226	245	275	346	384	175	199	242	262	297	374	416
	140	153	178	211	230	259	326	362	170	194	234	255	292	367	408	180	208	254	277	315	397	441
	150	160	181	223	242	272	343	381	176	201	247	269	304	383	426	188	217	265	292	334	421	467
	160	164	190	232	253	290	366	407	180	210	258	286	323	407	453	193	226	278	304	351	442	491
	170	170	195	244	265	302	381	423	188	216	270	299	340	429	476	200	233	293	319	368	463	515
	180	175	202	253	277	318	401	445	193	227	284	310	355	447	497	207	244	303	335	385	485	539
	190	180	211	264	292	334	421	467	199	233	294	323	371	467	519	212	252	317	351	407	513	570
200	184	219	275	302	350	441	490	207	245	304	337	388	489	543	219	259	329	366	424	534	594	
210	192	227	288	315	365	459	510	211	252	318	353	408	514	571	227	269	345	382	443	558	620	
220	197	233	296	328	381	479	533	216	259	329	366	424	534	594	232	278	357	394	462	582	647	

Breite in cm		110						120						130								
Preisgruppe		0	1	2	3	4	5	6	0	1	2	3	4	5	6	0	1	2	3	4	5	6
Höhe (cm)	80	154	172	197	210	233	294	326	163	180	210	227	246	310	344	178	197	230	246	272	343	381
	90	161	179	210	227	246	310	344	170	190	226	242	269	339	377	184	207	245	262	294	370	411
	100	169	186	225	240	269	339	377	177	199	237	257	290	366	407	193	215	258	282	314	395	439
	110	175	197	234	255	289	365	405	182	209	252	271	308	389	432	199	227	272	296	335	422	469
	120	180	206	248	269	304	383	426	190	216	264	290	326	411	457	207	236	289	314	356	449	499
	130	188	213	260	287	324	409	454	197	229	278	304	349	439	488	213	247	302	331	378	477	530
	140	193	225	275	298	342	431	479	206	236	294	321	368	463	515	223	257	318	350	401	505	561
	150	200	232	289	315	360	454	505	211	247	306	337	388	489	543	230	266	335	367	423	533	592
	160	207	242	301	329	381	479	533	219	257	323	355	409	516	573							
	170	212	252	315	349	401	505	561	227	266	336	371	431	544	604							
	180	220	259	328	361	421	530	589	232	277	353	388	452	569	632							
	190	229	270	343	381	439	553	614	240	289	367	408	473	596	662							
200	233	284	356	394	461	581	646	248	297	383	424	496	625	695								
210	242	290	371	413	480	605	672	255	308	399	443	518	653	726								
220	248	298	385	430	500	630	700	262	318	414	462	538	678	754								

Breite in cm		140						150							
Preisgruppe		0	1	2	3	4	5	6	0	1	2	3	4	5	6
Höhe (cm)	80	186	208	245	260	292	367	408	195	216	257	276	308	389	432
	90	194	216	258	278	313	394	438	202	230	272	294	329	414	460
	100	201	229	272	296	335	422	469	210	240	290	314	355	447	497
	110	209	237	290	315	356	449	499	219	252	306	334	381	479	533
	120	216	249	304	334	381	479	533	229	262	323	354	405	510	567
	130	226	259	321	353	404	509	565	234	275	341	372	430	542	603
140	232	271	337	371	426	537	597	245	288	357	392	454	572	635	
150	242	286	355	389	452	569	632	253	297	373	414	479	604	671	

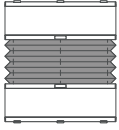
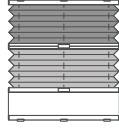
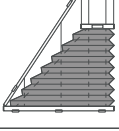
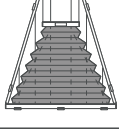
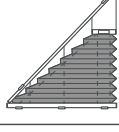
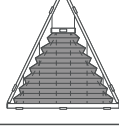
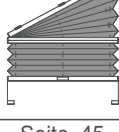
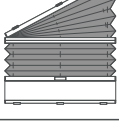
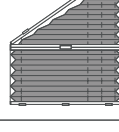
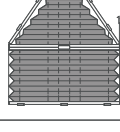
Berechnung: Breite x Höhe

Zubehör  
Bedienungszubehör, Haltvarianten,  
usw. - siehe Preisliste "Zubehör"

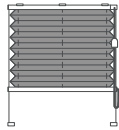
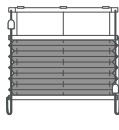
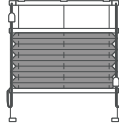
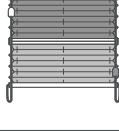
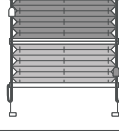
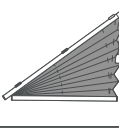
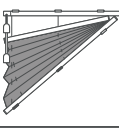
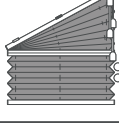
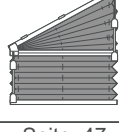
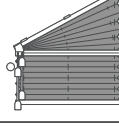
Unverbindlich empfohlene  
Verkaufpreise, inkl. der gesetzlichen  
Mehrwertsteuer. Für Zwischengrößen  
gilt der nächsthöhere Preis.

Modellübersicht Sondermodelle Bediengriff, Schnurzug, Kettenzug, Elektro, Feststehend.

**Bediengriff**

<b>P1612</b> Aufpreis 58,00 €  Seite 43			
<b>P1622</b> Aufpreis 42,00 € 			
<b>P1634</b> Aufpreis 91,00 € 	<b>P1635</b> Aufpreis 102,00 € 		
<b>P1636</b> Aufpreis 91,00 € 	<b>P1637</b> Aufpreis 102,00 € 		
<b>P1650</b> Aufpreis 134,00 €  Seite 45	<b>P1652</b> Aufpreis 153,00 € 	<b>P1662</b> Aufpreis 159,00 € 	<b>P1663</b> Aufpreis 164,00 € 

**Schnurzug**

<b>P1705</b> Aufpreis 21,00 €  Seite 46		
<b>P1710</b> Aufpreis 40,00 € 	<b>P1715</b> Aufpreis 56,00 € 	
<b>P1720</b> Aufpreis 25,00 € 	<b>P1725</b> Aufpreis 25,00 € 	
<b>P1740</b> Aufpreis 70,00 € 	<b>P1741</b> Aufpreis 78,00 € 	
<b>P1750</b> Aufpreis 140,00 € 	<b>P1751</b> Aufpreis 140,00 €  Seite 47	<b>P1752</b> Aufpreis 140,00 € 



Lieferbare Profilfarben:		
weiß struktur	pulverbeschichtet	RAL 9016
grau struktur	pulverbeschichtet	RAL 7040
schwarz struktur	pulverbeschichtet	RAL 9005
anthrazit struktur	pulverbeschichtet	RAL 7016
bronze	eloxiert	C32

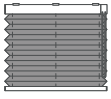
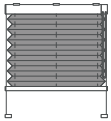

Decomatic  
**Bedienstab** für Anlagen mit Bediengriff



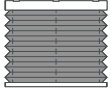
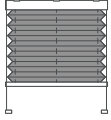
eloxiert 100 cm 80700 Siehe Zubehörliste  
 eloxiert 150 cm 80701 Siehe Zubehörliste  
 eloxiert 200 cm 80702 Siehe Zubehörliste  
 eloxiert 250 cm 80699 Siehe Zubehörliste

Modellübersicht Sondermodelle Bediengriff, Schnurzug, Kettenzug, Elektro, Feststehend.

**Kettenzug**

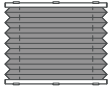
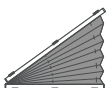
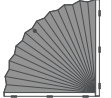

P1800	P1805	P1841
Aufpreis 57,00 €	Aufpreis 65,00 €	Aufpreis 163,00 €
		
Seite 48	Seite 48	

**Schnurlos**

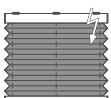
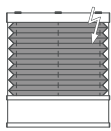
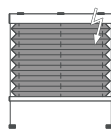
P1500	P1505
Aufpreis 92,00 €	Aufpreis 81,00 €
	

Neuartige Plisseetechnik der neuen Generation, vollkommen ohne Bedienungsschnüre. Der Behang wird am Bediengriff oder an der Unterleiste in die Stellung gezogen, die Sie benötigen. Der Behang stoppt immer an der Stelle, die Sie wünschen. Zum Hochfahren des Behanges genügt es, die Unterleiste hochzuschieben.

**Feststehend**

P1001	P1043	P1082	P1086
Aufpreis 0,00 €	Aufpreis 40,00 €	Aufpreis 40,00 €	Aufpreis 40,00 €
			

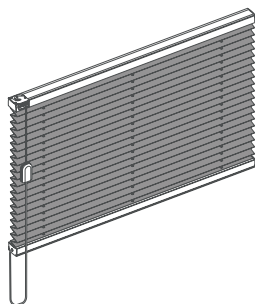
**E-Motor**

P1900	P1902	P1905
Aufpreis 360,00 €	Aufpreis 377,00 €	Aufpreis 363,00 €
		

Lieferbare Profilfarben:		
weiß struktur	pulverbeschichtet	RAL 9016
grau struktur	pulverbeschichtet	RAL 7040
schwarz struktur	pulverbeschichtet	RAL 9005
anthrazit struktur	pulverbeschichtet	RAL 7016
bronze	eloxiert	C32

Bei den Elektroversionen ist in den Modell-aufpreisen der Preis für den Elektromotor, sowie der elektronischen Abschaltautomatik bereits enthalten.

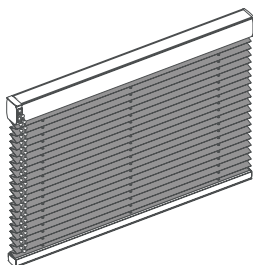
## Varianten - Bedienungen- und Ausführungsmöglichkeiten



### Schnurbedienung

mit integriertem Schnurschloss ohne lästigen Nachlauf.

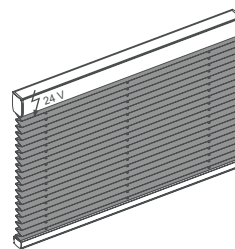
Anlagenbreiten: 30 - 220 cm  
Anlagenhöhen: max. 260 cm



### Kettenbedienung

mit Kettengetriebe, einfache Bedienung mit Endloskette.

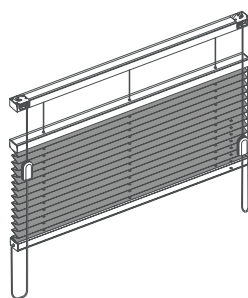
Anlagenbreiten: 40 - 220 cm  
Anlagenhöhen: max. 260 cm



### Motorbedienung

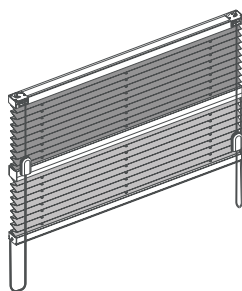
Verfahren des Behanges mit einem 24 Volt Elektromotor.

Anlagenbreiten: 70 - 220 cm  
Anlagenhöhen: max. 260 cm



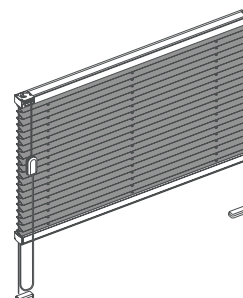
### Behang variabel

Der Behang kann durch eine zweite Bedienung zusätzlich von oben geöffnet werden.



### Zwei Behänge

Zwei verschiedene Behänge sind in einer Anlage kombiniert. Beide Behänge sind einzeln bedienbar.



### Pendelsicherung

Seitliche Führung durch gespannten Draht. Für Drehkippfenster bis max. 15° Neigung. Spannprofil optional einsetzbar.

**Modellabhängige Aufpreise beachten.**

**Preisfindung:**

**Breite x Höhe und Preisgruppe = Behang = Stoffpreis**

**Stoffpreis + Modellaufpreis = Gesamtpreis**

**Modell mit zwei Behängen:**

Breite x Höhe und Preisgruppe = Behang oben = Stoffpreis A

Breite x Höhe und Preisgruppe = Behang unten = Stoffpreis B

Stoffpreis A + Stoffpreis B + Modellaufpreis = Gesamtpreis

**Bitte beachten Sie zusätzlich zur Grundpreislite die Modellaufpreise.**

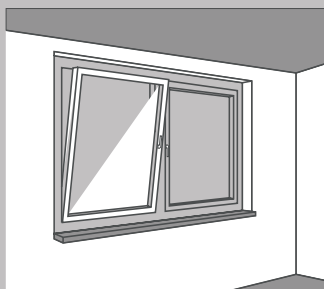
**Zubehör**

Bedienungszubehör, Haltervarianten, usw. - siehe Preisliste "Zubehör"

Deckenclips bzw. Wandhalter sind im Lieferumfang enthalten, Profilfarben wahlweise silber eloxiert (EV1), bronze (C32), schwarz (C35), weiß pulverbeschichtet (RAL 9016) oder anthrazit matt (RAL 7016). Kunststoffteile passend dazu grau, bronze, schwarz oder weiß. Bei einigen Stoffen gibt es Maßbegrenzungen (siehe Stoffkollektion).

Technische Erläuterungen in der Beschreibung beachten. Zwischenmaße, sowie Plisseeanlagen mit kleineren Abmessungen als in der Preisliste aufgeführt, werden zum nächsthöheren Tabellenpreis berechnet. Alle Vorhänge werden für Sie speziell auf Maß gefertigt, daher kein Umtausch.

## Senkrecht- und Drehkippfenster



**Freihängende Anlagen mit verschiedenen Bedienungs- und Behangvarianten.**  
**Mit Pendelsicherung für Drehkippfenster bis max. 15° Neigung.**  
**Gespannte Anlagen mit Griffbedienung oder Sonderformen (feststehend).**

Stoffpreisliste Sondermodelle Senkrecht- und Drehkippenfenster

Höhe cm	PG	Breite cm																	
		50	60	70	80	90	100	110	120	130	140	150	160	170	180	190	200	210	220
80	0	90	97	109	117	131	140	150	161	169	179	189	198	210	219	227	237	247	258
	1	96	105	119	130	148	157	168	181	192	205	215	226	239	250	261	272	284	296
	2	105	119	131	145	167	179	192	207	219	234	247	258	275	288	302	315	327	344
	3	114	129	145	160	186	200	215	233	248	265	278	294	312	327	342	358	373	391
	4	124	138	157	175	206	223	239	258	275	294	312	329	349	365	382	402	419	439
	5	156	174	198	221	260	281	301	325	347	370	393	415	440	460	481	507	528	553
	6	174	193	220	245	288	312	335	361	385	412	437	461	489	511	535	563	587	615
90	0	92	100	113	121	137	147	155	169	178	189	198	207	220	230	239	250	261	272
	1	100	112	123	136	155	167	176	192	203	216	227	239	253	265	275	289	301	315
	2	112	123	138	152	176	191	205	220	234	250	264	277	294	308	322	339	351	368
	3	121	136	154	169	198	215	230	250	267	284	301	316	334	351	368	385	402	422
	4	131	148	168	186	220	239	257	278	296	319	336	354	377	397	414	435	452	476
	5	165	186	212	234	277	301	324	350	373	402	423	446	475	500	522	548	570	600
	6	183	207	235	260	308	335	360	389	414	447	470	496	528	556	580	609	633	666
100	0	95	103	116	127	143	154	162	176	186	198	207	217	232	240	251	264	272	287
	1	103	116	130	141	162	175	188	203	215	229	240	253	268	281	292	306	319	333
	2	116	130	147	160	188	200	216	234	250	265	281	295	313	329	343	360	374	392
	3	129	143	161	179	212	229	246	267	284	303	322	339	360	377	394	412	430	452
	4	138	157	178	198	234	256	275	298	319	342	361	381	405	425	445	467	487	512
	5	174	198	224	249	295	323	347	375	402	431	455	480	510	536	561	588	614	645
	6	193	220	249	277	328	358	385	417	447	479	505	533	567	595	623	654	682	717
110	0	97	109	120	131	150	160	171	185	195	207	217	229	243	253	264	275	287	301
	1	109	120	134	148	171	182	196	212	226	239	253	265	282	295	308	323	334	351
	2	120	136	152	169	196	213	229	248	264	282	296	312	332	349	364	382	398	418
	3	134	151	171	189	224	243	261	284	302	323	342	360	382	402	421	440	460	483
	4	147	167	189	210	250	272	294	319	342	364	385	408	432	454	477	500	522	546
	5	185	210	238	265	315	343	370	402	431	459	485	514	544	572	601	630	658	688
	6	206	234	265	294	350	381	412	447	479	510	539	571	605	636	668	700	731	764
120	0	100	112	124	136	155	167	176	192	203	216	227	237	253	264	274	288	298	313
	1	113	124	140	154	178	192	206	223	236	251	265	278	296	310	325	340	353	370
	2	127	141	160	176	207	224	240	263	278	296	313	330	351	368	385	404	421	442
	3	140	158	179	199	236	256	275	301	320	343	363	382	406	426	446	467	488	512
	4	154	175	198	220	265	288	312	339	363	387	409	435	461	484	507	533	556	583
	5	194	221	249	277	334	363	393	427	457	488	515	548	581	610	639	672	701	735
	6	216	245	277	308	371	403	437	475	508	542	573	609	645	678	710	746	778	816
130	0	110	120	136	150	161	172	185	199	212	224	236	248	264	275	287	301	312	327
	1	123	137	155	172	186	200	215	233	247	264	278	292	310	326	340	356	370	388
	2	140	158	179	199	217	234	253	274	292	312	330	349	370	388	406	426	443	466
	3	158	179	205	227	248	270	292	316	339	361	382	404	429	450	471	497	518	542
	4	175	200	229	256	281	305	330	358	384	409	436	460	488	514	539	564	591	619
	5	221	252	289	323	354	384	416	451	484	515	549	580	615	648	679	711	745	780
	6	245	280	321	358	393	427	462	501	538	573	610	644	683	720	755	790	827	867

Für Zwischengrößen gilt der nächsthöhere Preis.

Modellabhängige Aufpreise beachten.

Modell	Aufpreis	Modell	Aufpreis	Modell	Aufpreis	Modell	Aufpreis	Modell	Aufpreis	Modell	Aufpreis
P1001	0	P1500	92	P1612	58	P1705	21	P1800	57	P1900	360
P1043	40	P1505	81	P1622	42	P1710	40	P1805	65	P1902	377
P1082	40			P1634	91	P1715	56	P1841	163	P1905	363
P1086	40			P1635	102	P1720	25				
				P1636	91	P1725	25				
				P1637	102	P1740	70				
				P1650	134	P1741	78				
				P1652	153	P1750	140				
				P1662	159	P1751	140				
				P1663	164	P1752	140				

Stoffpreisliste Sondermodelle Senkrecht- und Drehkippenfenster

Höhe cm	Breite cm																		
	PG	50	60	70	80	90	100	110	120	130	140	150	160	170	180	190	200	210	220
<b>140</b>	0	113	124	140	154	167	178	191	207	219	233	246	257	274	287	298	312	325	342
	1	129	143	161	178	193	209	224	244	258	275	291	306	325	340	356	373	388	406
	2	147	167	188	209	227	247	265	288	308	327	347	365	388	408	426	447	467	490
	3	167	188	215	239	263	285	308	333	356	381	404	426	452	476	498	524	546	573
	4	185	210	240	268	295	322	349	378	405	435	460	485	516	543	570	598	624	655
	5	233	265	302	338	372	406	440	476	510	548	580	611	650	684	718	753	786	825
	6	259	294	336	375	413	451	489	529	567	609	644	679	722	760	798	837	874	917
<b>150</b>	0	116	130	145	160	172	186	198	215	227	243	254	268	285	296	310	325	339	354
	1	133	148	168	186	200	217	233	253	270	288	303	320	340	354	371	389	405	426
	2	152	172	196	217	237	257	278	302	322	344	364	384	408	428	447	470	490	515
	3	172	196	224	250	274	298	323	350	374	401	425	447	477	501	525	552	574	603
	4	192	220	253	282	310	339	367	399	426	457	484	514	545	573	601	632	659	691
	5	242	277	319	355	391	427	462	503	537	576	610	648	687	722	757	796	830	871
	6	269	308	354	395	434	475	514	559	596	640	678	720	763	802	841	885	923	967
<b>160</b>	0	119	133	150	165	178	192	206	223	236	251	265	277	295	309	323	339	350	368
	1	137	154	174	192	209	226	244	264	281	298	315	333	353	370	387	406	423	445
	2	158	179	205	227	248	270	291	315	336	360	381	402	426	447	469	492	514	539
	3	179	206	234	261	287	312	339	367	391	419	445	470	500	525	552	579	603	634
	4	200	232	264	295	326	354	385	419	447	480	508	539	573	603	632	663	694	728
	5	252	292	333	372	411	446	485	528	563	605	640	679	722	760	796	835	874	917
	6	280	325	370	413	456	496	539	587	626	672	711	755	802	844	885	928	972	1019
<b>170</b>	0	123	137	154	171	185	198	212	230	244	261	274	288	306	320	333	350	364	382
	1	141	158	179	199	217	234	253	274	291	310	329	346	368	385	404	423	440	463
	2	165	186	212	236	258	281	303	329	350	374	398	419	446	467	490	515	536	563
	3	188	213	244	272	298	326	353	384	409	439	466	492	524	550	577	605	632	663
	4	210	240	275	309	340	371	404	439	469	502	535	564	600	632	663	697	728	765
	5	265	302	347	389	428	467	509	553	591	633	674	711	756	796	835	878	917	964
	6	294	336	385	433	476	519	566	615	657	703	749	790	840	885	928	976	1019	1071
<b>180</b>	0	127	141	158	175	191	205	219	237	253	268	284	298	316	330	346	363	378	397
	1	147	165	186	206	226	244	263	284	303	323	342	360	382	401	419	440	459	481
	2	171	193	219	246	268	292	315	343	365	389	414	437	464	487	512	536	560	587
	3	193	223	254	284	312	340	368	401	428	459	485	515	546	574	603	634	660	693
	4	217	251	288	323	354	388	422	459	490	525	559	593	629	662	694	729	763	799
	5	273	316	363	407	446	489	532	578	617	662	704	747	793	834	874	919	961	1007
	6	304	351	403	452	496	543	591	643	686	735	783	830	881	927	972	1021	1068	1119
<b>190</b>	0	130	145	162	181	196	212	227	246	261	277	292	308	327	343	358	374	389	409
	1	151	169	192	213	233	251	271	294	313	334	353	373	397	416	436	457	476	500
	2	175	199	229	254	278	303	327	354	380	406	430	456	483	507	532	559	583	612
	3	200	232	264	295	325	353	384	418	446	478	507	536	570	600	629	660	690	724
	4	227	263	301	334	370	405	440	478	514	547	583	618	656	691	727	763	797	835
	5	286	331	379	421	466	510	554	602	648	689	735	779	827	871	916	961	1004	1052
	6	318	368	421	468	518	567	616	669	720	766	816	865	918	967	1018	1068	1116	1169

Für Zwischengrößen gilt der nächsthöhere Preis.

**Modellabhängige Aufpreise beachten.**

Modell	Aufpreis	Modell	Aufpreis	Modell	Aufpreis	Modell	Aufpreis	Modell	Aufpreis	Modell	Aufpreis
<b>P1001</b>	0	<b>P1500</b>	92	<b>P1612</b>	58	<b>P1705</b>	21	<b>P1800</b>	57	<b>P1900</b>	360
<b>P1043</b>	40	<b>P1505</b>	81	<b>P1622</b>	42	<b>P1710</b>	40	<b>P1805</b>	65	<b>P1902</b>	377
<b>P1082</b>	40			<b>P1634</b>	91	<b>P1715</b>	56	<b>P1841</b>	163	<b>P1905</b>	363
<b>P1086</b>	40			<b>P1635</b>	102	<b>P1720</b>	25				
				<b>P1636</b>	91	<b>P1725</b>	25				
				<b>P1637</b>	102	<b>P1740</b>	70				
				<b>P1650</b>	134	<b>P1741</b>	78				
				<b>P1652</b>	153	<b>P1750</b>	140				
				<b>P1662</b>	159	<b>P1751</b>	140				
				<b>P1663</b>	164	<b>P1752</b>	140				

Stoffpreisliste Sondermodelle Senkrecht- und Drehkippenfenster

Höhe cm	Breite cm																		
	PG	50	60	70	80	90	100	110	120	130	140	150	160	170	180	190	200	210	220
200	0	134	150	169	186	203	217	233	253	270	287	303	319	339	353	370	387	404	423
	1	155	175	199	220	240	261	281	305	325	347	367	387	411	430	450	474	494	518
	2	182	207	236	264	289	315	340	368	394	422	447	474	502	528	555	580	605	636
	3	209	239	274	306	339	368	399	435	464	497	528	559	594	624	656	689	718	754
	4	236	272	312	350	385	422	459	498	535	573	610	645	686	721	758	796	831	872
	5	297	343	393	441	485	532	578	627	674	722	769	813	864	908	955	1003	1047	1099
	6	330	381	437	490	539	591	643	697	749	802	854	903	960	1009	1061	1114	1163	1221
210	0	137	154	174	192	209	226	240	263	277	295	312	329	349	365	382	401	418	437
	1	160	181	206	229	248	270	291	315	336	360	381	401	426	446	467	490	512	536
	2	189	215	244	272	301	326	351	382	409	437	464	490	521	547	574	603	629	660
	3	216	248	285	319	350	382	414	450	483	516	550	581	618	651	682	715	748	785
	4	246	282	325	364	401	439	477	518	556	596	634	672	714	751	789	828	866	909
	5	310	355	410	459	505	553	601	653	701	751	799	847	900	946	994	1043	1091	1145
	6	344	395	455	510	561	615	668	725	778	834	888	941	1000	1051	1105	1159	1212	1273
220	0	141	158	178	198	215	232	248	270	287	305	322	340	360	378	394	412	429	450
	1	165	186	212	234	257	278	301	326	347	371	392	414	440	463	484	507	529	556
	2	195	223	253	284	310	339	365	398	425	454	481	508	540	567	597	625	653	686
	3	224	257	294	330	364	398	430	467	501	536	570	604	641	674	708	745	778	814
	4	253	292	336	378	418	456	495	539	579	619	659	698	741	782	821	862	902	945
	5	319	368	423	476	527	575	624	679	730	780	830	879	934	985	1034	1086	1137	1191
	6	354	409	470	529	585	638	693	755	811	867	923	977	1037	1095	1149	1207	1263	1323
230	0	145	162	185	203	220	237	256	277	295	313	332	349	371	388	406	426	443	466
	1	169	192	217	243	265	288	310	336	360	384	406	428	456	478	501	525	546	574
	2	200	230	263	292	322	349	378	411	440	470	498	526	560	590	618	649	677	710
	3	232	267	305	342	377	411	446	484	519	556	591	625	666	700	735	772	807	847
	4	263	303	349	391	432	474	515	559	600	642	683	725	770	811	852	895	937	982
	5	331	382	440	493	544	597	649	704	756	809	861	914	970	1022	1074	1128	1181	1237
	6	368	424	489	547	605	664	721	783	840	899	956	1015	1078	1135	1193	1253	1312	1375
240	0	150	168	189	209	227	246	264	285	303	323	342	360	382	401	419	439	457	480
	1	175	198	226	250	272	296	320	347	370	397	419	442	470	494	516	542	564	593
	2	207	236	270	302	332	361	391	425	454	485	516	545	579	610	639	670	700	734
	3	239	275	315	353	389	425	461	502	538	576	612	649	689	725	762	799	835	878
	4	271	313	361	405	447	490	533	579	621	667	710	752	797	841	885	928	971	1019
	5	341	394	455	510	563	617	672	730	782	840	895	948	1004	1060	1115	1169	1223	1284
	6	379	438	505	567	626	686	746	811	869	934	994	1053	1116	1177	1239	1299	1359	1427
250	0	152	172	193	215	233	251	271	294	312	332	351	370	392	412	430	450	470	494
	1	179	205	232	257	282	306	329	358	382	408	432	457	484	508	533	559	583	612
	2	213	244	278	310	342	373	404	439	469	502	533	563	598	629	660	693	724	759
	3	247	285	326	364	402	440	478	519	556	596	634	672	713	751	789	827	865	907
	4	281	325	373	419	463	507	552	600	643	690	734	778	827	871	914	962	1006	1055
	5	354	410	470	528	583	639	696	756	810	869	925	980	1042	1097	1152	1212	1268	1329
	6	393	455	522	587	648	710	773	840	900	966	1028	1089	1158	1219	1280	1347	1408	1477

Für Zwischengrößen gilt der nächsthöhere Preis.

Modellabhängige Aufpreise beachten.

Modell	Aufpreis	Modell	Aufpreis	Modell	Aufpreis	Modell	Aufpreis	Modell	Aufpreis	Modell	Aufpreis
P1001	0	P1500	92	P1612	58	P1705	21	P1800	57	P1900	360
P1043	40	P1505	81	P1622	42	P1710	40	P1805	65	P1902	377
P1082	40			P1634	91	P1715	56	P1841	163	P1905	363
P1086	40			P1635	102	P1720	25				
				P1636	91	P1725	25				
				P1637	102	P1740	70				
				P1650	134	P1741	78				
				P1652	153	P1750	140				
				P1662	159	P1751	140				
				P1663	164	P1752	140				

Stoffpreisliste Sondermodelle Senkrecht- und Drehkipfenster

Höhe cm	PG	Breite cm																	
		50	60	70	80	90	100	110	120	130	140	150	160	170	180	190	200	210	220
260	0	157	175	199	219	239	258	278	302	322	342	361	381	404	423	443	464	484	507
	1	185	209	237	265	289	315	340	368	392	421	445	470	500	524	550	576	601	631
	2	219	251	287	320	351	384	416	452	484	518	550	581	618	651	682	715	748	785
	3	254	292	334	377	416	454	494	536	576	615	655	693	737	775	814	855	893	938
	4	289	334	385	432	478	524	570	619	666	713	759	806	855	902	947	995	1041	1092
	5	364	421	485	544	602	660	718	780	839	898	956	1016	1077	1137	1193	1254	1312	1376
6	405	468	539	605	669	734	798	867	932	998	1063	1128	1197	1263	1326	1393	1457	1529	
270	0	160	179	205	226	246	265	285	309	329	350	371	391	416	436	456	477	497	521
	1	189	215	246	272	296	323	349	380	405	432	459	484	514	539	564	593	618	649
	2	226	258	295	330	363	397	429	466	500	535	566	600	636	670	703	738	770	809
	3	263	302	346	388	428	469	508	553	594	635	676	715	759	801	841	883	923	968
	4	298	346	398	446	494	540	587	639	689	737	785	831	883	931	979	1027	1075	1129
	5	375	436	501	562	622	680	740	805	868	929	989	1047	1113	1173	1234	1294	1355	1423
6	417	484	557	624	692	756	822	895	965	1032	1099	1163	1236	1303	1371	1438	1505	1581	
280	0	165	185	209	232	251	272	292	316	339	361	381	402	426	446	467	490	509	536
	1	193	220	251	278	306	332	360	389	416	445	470	498	528	556	581	611	636	669
	2	232	267	303	340	373	408	442	480	514	550	583	618	656	690	725	759	794	832
	3	270	310	356	399	442	483	524	570	612	655	696	738	785	825	868	910	952	999
	4	308	356	409	460	508	557	608	660	710	759	810	859	911	961	1010	1061	1110	1163
	5	388	449	515	580	640	702	766	832	895	956	1021	1082	1148	1211	1273	1337	1399	1465
6	431	498	573	644	711	780	851	924	994	1063	1134	1203	1275	1345	1414	1485	1554	1628	
290	0	168	189	213	236	257	278	301	326	347	370	389	411	437	459	480	502	524	550
	1	199	227	257	287	313	342	368	401	428	457	484	512	543	572	598	628	655	687
	2	237	272	312	349	384	419	454	494	528	564	601	636	676	711	746	783	817	856
	3	277	320	367	411	454	497	540	587	631	674	717	762	809	851	893	938	982	1029
	4	315	367	422	474	524	576	625	680	731	785	834	885	941	991	1041	1095	1144	1199
	5	397	462	532	597	660	726	788	857	921	989	1051	1115	1186	1249	1312	1380	1441	1511
6	441	514	591	664	734	806	875	952	1023	1099	1168	1239	1317	1387	1457	1533	1602	1679	
300	0	172	193	219	243	264	287	308	333	354	380	401	422	447	470	492	515	538	568
	1	205	232	264	294	323	350	380	411	439	469	497	525	557	586	614	643	673	705
	2	244	281	320	358	394	430	467	507	543	581	618	655	694	731	768	806	842	883
	3	285	329	377	423	467	512	556	604	649	694	738	783	831	875	920	967	1010	1060
	4	325	378	435	487	539	593	643	700	754	807	861	911	968	1022	1074	1129	1180	1236
	5	410	476	548	614	679	747	810	882	950	1017	1085	1148	1220	1288	1353	1423	1487	1557
6	455	529	609	682	755	830	900	980	1056	1130	1205	1275	1355	1431	1504	1581	1652	1730	
310	0	175	198	224	248	270	292	315	342	364	388	409	432	460	481	504	528	550	577
	1	209	237	271	302	330	360	388	422	450	481	509	539	573	601	631	660	690	724
	2	250	288	329	368	405	443	480	521	559	597	635	672	714	751	789	828	865	907
	3	292	339	387	435	480	525	572	621	667	714	759	806	855	902	947	995	1040	1091
	4	333	388	445	501	556	610	662	721	775	831	885	938	998	1051	1105	1160	1215	1273
	5	420	489	561	631	701	769	834	908	977	1047	1115	1182	1257	1324	1392	1462	1531	1604
6	466	543	623	701	778	854	927	1009	1085	1163	1239	1313	1397	1471	1547	1624	1701	1782	

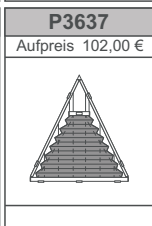
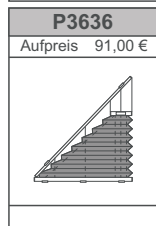
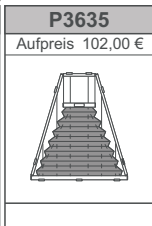
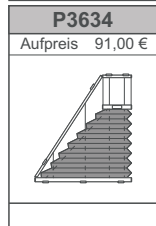
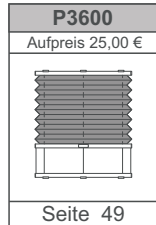
Für Zwischengrößen gilt der nächsthöhere Preis.

Modellabhängige Aufpreise beachten.

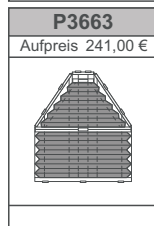
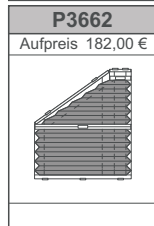
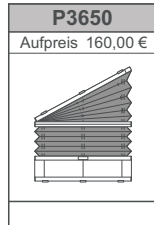
Modell	Aufpreis	Modell	Aufpreis	Modell	Aufpreis	Modell	Aufpreis	Modell	Aufpreis	Modell	Aufpreis
P1001	0	P1500	92	P1612	58	P1705	21	P1800	57	P1900	360
P1043	40	P1505	81	P1622	42	P1710	40	P1805	65	P1902	377
P1082	40			P1634	91	P1715	56	P1841	163	P1905	363
P1086	40			P1635	102	P1720	25				
				P1636	91	P1725	25				
				P1637	102	P1740	70				
				P1650	134	P1741	78				
				P1652	153	P1750	140				
				P1662	159	P1751	140				
				P1663	164	P1752	140				

Modellübersicht Bediengriff Kurbelbedienung Elektro.  
Für Plafond (Decke) und Wintergarten.

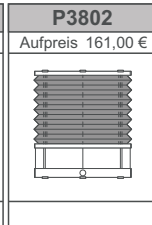
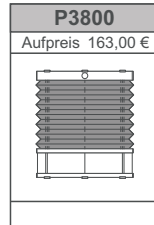
**Bediengriff**



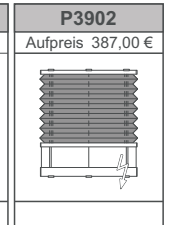
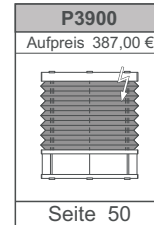
**Bediengriff**



**Kurbelbedienung**



**E-Motor**



Bei den Elektroversionen ist in den Modellaufpreisen der Preis für den Elektromotor, sowie der elektronischen Abschaltautomatik bereits enthalten. Für weiteres elektrisches Zubehör fragen Sie bitte die Preise bei uns an.



Lieferbare Profilfarben:

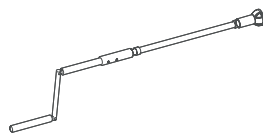
weiß struktur	pulverbeschichtet	RAL 9016
grau struktur	pulverbeschichtet	RAL 7040
schwarz struktur	pulverbeschichtet	RAL 9005
anthrazit struktur	pulverbeschichtet	RAL 7016
bronze	eloxiert	C32

**Bedienstab**  
für Anlagen mit Bediengriff



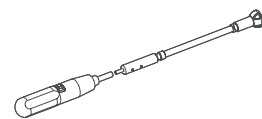
eloxiert 100 cm 80700 Siehe Zubehörliste  
eloxiert 150 cm 80701 Siehe Zubehörliste  
eloxiert 200 cm 80702 Siehe Zubehörliste  
eloxiert 250 cm 80699 Siehe Zubehörliste

**Kurbel**  
Handkurbel für Plafond-Anlagen



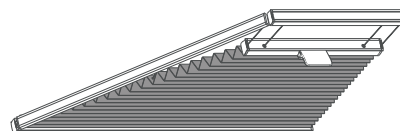
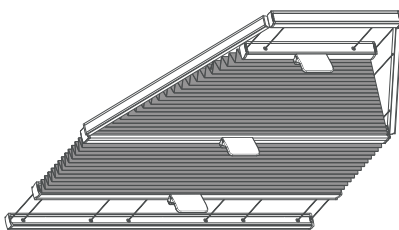
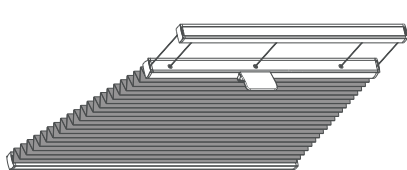
eloxiert 100 cm 80703 Siehe Zubehörliste  
eloxiert 150 cm 80704 Siehe Zubehörliste  
eloxiert 200 cm 80705 Siehe Zubehörliste

**Elektrokurbel**  
für Plafond-Anlagen, inkl. Akku und Ladegerät



eloxiert 100 cm 80706 Siehe Zubehörliste  
eloxiert 150 cm 80707 Siehe Zubehörliste  
eloxiert 200 cm 80708 Siehe Zubehörliste

## Plafondfenster und Wintergarten



### Anlage mit schrägem Behang

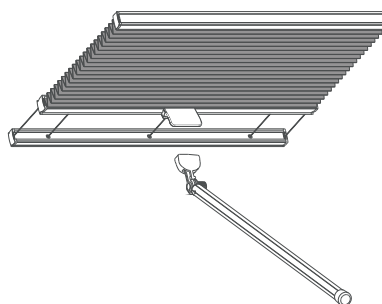
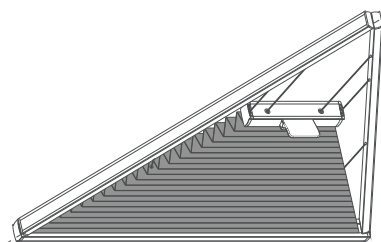
Bis zu einem Breitenversatz von 15 cm oder bis zu einem Breitenversatz von 50 cm  
 Anlagenbreite: 30 - 150 cm  
 Anlagenlängen: max. 400 cm

### 5-Eck und 6-Eck Anlagen

Mit verschiedenen Bedienungs- und Behangvarianten.  
 Anlagenbreite: 30 - 150 cm  
 Anlagenlängen: max. 200 cm

### Trapezanlage

Einseitig schräg (Breitenversatz max. 120 cm), zweiseitig schräg (Breitenversatz max. 70 cm pro Seite).  
 Anlagenbreite: 30 - 150 cm  
 Anlagenlängen: max. 200 cm

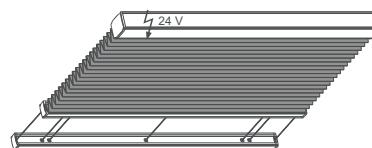
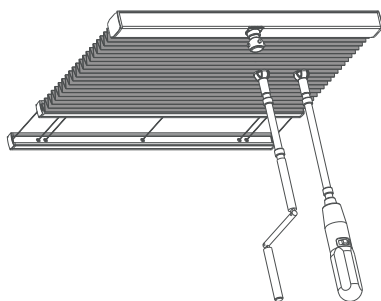


### Dreieckanlage

Eine Seite schräg (rechtwinkliges Dreieck) oder zwei Seiten schräg (gleichschenkliges Dreieck).  
 Anlagenbreite: 30 - 150 cm  
 Anlagenlängen: max. 200 cm

### Griffbedienung

Gespannte Anlage mit Bediengriff oder zusätzlichem Bedienstab.  
 Anlagenbreite: 30 - 150 cm  
 Anlagenlängen: max. 400 cm



### Kurbelbedienung

Bedienung durch Handkurbel oder mit einem Elektrostab.  
 Anlagenbreite: 75 - 150 cm  
 Anlagenlängen: max. 400 cm

### Motorbedienung

Verfahren des Behanges mit einem 24 V Elektromotor.  
 Anlagenbreite: 80 - 150 cm  
 Anlagenlängen: max. 400 cm

## Plafondfenster und Wintergarten



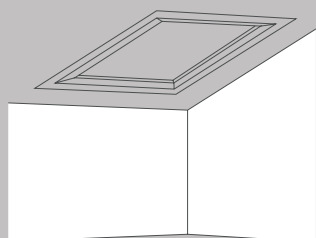
### Zubehör

Bedienungszubehör, Haltervarianten, usw. - siehe Preisliste "Zubehör"

Deckenclips bzw. Wandhalter sind im Lieferumfang enthalten, Profilfarben wahlweise silber eloxiert (EV1), bronze (C32), schwarz (C35), anthrazit matt (RAL 7016) oder weiß pulverbeschichtet (RAL 9016). Kunststoffteile passend dazu grau, bronze, schwarz oder weiß. Bei einigen Stoffen gibt es Maßbegrenzungen (siehe Stoffkollektion). Technische Erläuterungen in der Beschreibung beachten. Zwischenmaße, sowie Plisseeanlagen mit kleineren Abmessungen als in der Preisliste aufgeführt, werden zum nächsthöheren Tabellenpreis berechnet. Alle Vorhänge werden für Sie speziell auf Maß gefertigt, daher kein Umtausch.

**Bitte beachten Sie zusätzlich zur Grundpreisliste die Modellaufpreise.**

### Plafondfenster und Wintergarten



**Gepannte Anlagen (Stahlseilverspannung) mit verschiedenen Bedienungsvarianten für Plafondfenster und Wintergarten, Neigungswinkel bis max. 90° (horizontal).**

**Stoffpreisliste Plafondfenster und Wintergarten**

Höhe cm	Breite cm											
	PG	50	60	70	80	90	100	110	120	130	140	150
<b>80</b>	0	178	188	198	207	223	233	243	253	264	275	285
	1	185	198	207	219	239	250	263	278	285	298	309
	2	193	207	220	233	257	270	285	299	313	327	342
	3	203	219	233	248	277	291	308	325	340	357	374
	4	212	229	246	263	295	313	330	349	367	385	404
	5	267	289	310	331	372	394	416	440	462	485	509
<b>90</b>	0	182	192	202	212	229	240	250	263	272	284	295
	1	189	202	213	226	246	260	271	284	298	309	323
	2	200	213	227	241	267	282	298	313	327	343	358
	3	210	226	243	258	288	306	323	342	358	377	394
	4	220	239	257	275	309	329	349	368	388	411	430
	5	277	301	324	347	389	415	440	464	489	518	542
<b>100</b>	0	185	195	206	217	236	247	258	270	281	294	305
	1	193	206	220	232	256	267	281	295	308	322	336
	2	206	220	236	250	278	295	309	326	343	358	375
	3	217	233	251	268	302	320	339	358	377	397	415
	4	229	247	267	287	325	346	367	391	412	433	454
	5	289	311	336	362	410	436	462	493	519	546	572
<b>110</b>	0	189	200	210	223	241	253	265	278	289	302	315
	1	199	212	226	239	263	277	291	305	320	334	349
	2	210	227	243	258	288	305	323	340	357	375	392
	3	224	243	261	279	315	334	356	375	395	415	436
	4	237	257	278	299	340	363	385	411	433	456	478
	5	299	324	350	377	428	457	485	518	546	575	602
<b>120</b>	0	192	205	215	227	247	261	272	285	299	310	323
	1	203	217	230	246	270	285	301	316	330	346	361
	2	217	233	250	267	299	318	336	354	373	391	409
	3	230	250	270	288	327	349	371	392	414	435	456
	4	244	267	288	310	356	380	405	430	454	478	502
	5	307	336	363	391	449	479	510	542	572	602	633
<b>130</b>	0	202	213	227	241	253	267	281	295	306	320	334
	1	215	230	247	263	279	295	310	326	343	358	375
	2	223	251	270	289	309	329	347	367	387	406	425
	3	237	271	295	318	340	363	385	409	432	454	477
	4	256	291	319	344	371	397	423	450	476	501	529
	5	323	367	402	433	467	500	533	567	600	631	667
<b>150</b>	0	202	213	227	241	253	267	281	295	306	320	334
	1	215	230	247	263	279	295	310	326	343	358	375
	2	223	251	270	289	309	329	347	367	387	406	425
	3	237	271	295	318	340	363	385	409	432	454	477
	4	256	291	319	344	371	397	423	450	476	501	529
	5	323	367	402	433	467	500	533	567	600	631	667

Für Zwischengrößen gilt der nächsthöhere Preis.

**Modellabhängige Aufpreise beachten.**

Modell	Aufpreis	Modell	Aufpreis	Modell	Aufpreis	Modell	Aufpreis
<b>P3600</b>	25	<b>P3637</b>	102	<b>P3800</b>	163	<b>P3900</b>	387
<b>P3634</b>	91	<b>P3650</b>	160	<b>P3802</b>	161	<b>P3902</b>	387
<b>P3635</b>	102	<b>P3662</b>	182				
<b>P3636</b>	91	<b>P3663</b>	241				

**Preisfindung:**

Breite x Länge und Preisgruppe = Behang = Stoffpreis

Stoffpreis + Modellaufpreis = Gesamtpreis

### Stoffpreisliste Plafondfenster und Wintergarten

Höhe cm	PG	Breite cm										
		50	60	70	80	90	100	110	120	130	140	150
140	0	205	219	232	247	261	275	288	302	315	329	343
	1	220	237	253	270	287	303	320	337	354	371	387
	2	239	258	279	299	320	340	361	381	402	422	442
	3	257	281	305	329	354	377	401	425	452	474	498
	4	275	302	330	358	385	415	442	470	510	526	553
	5	347	381	416	451	485	523	557	592	643	663	697
150	0	209	223	239	251	267	281	296	309	323	339	354
	1	224	243	260	278	295	313	330	347	365	382	401
	2	244	265	287	309	330	353	374	395	414	437	460
	3	264	289	316	340	365	392	416	445	469	494	518
	4	284	313	343	373	401	432	460	490	522	549	577
	5	358	394	432	470	505	544	580	617	658	692	727
160	0	212	227	243	258	272	288	303	318	333	347	363
	1	229	248	267	285	303	322	340	358	377	395	414
	2	250	272	296	319	342	363	385	409	432	454	477
	3	271	299	325	353	378	405	433	459	487	512	539
	4	294	323	356	385	416	449	478	509	540	572	603
	5	370	407	449	485	524	566	602	641	680	721	760
170	0	217	232	248	264	279	295	310	326	342	357	373
	1	236	253	272	294	310	330	349	368	388	406	426
	2	257	281	305	327	353	375	399	422	446	470	494
	3	279	308	336	364	392	419	449	476	504	532	560
	4	302	334	367	399	432	464	497	531	562	594	628
	5	381	421	462	503	544	585	626	669	708	748	791
180	0	222	237	253	270	285	302	318	334	351	365	382
	1	240	260	279	299	320	340	360	380	399	419	439
	2	264	288	313	337	363	387	412	436	460	487	511
	3	287	318	346	375	404	435	463	492	522	552	580
	4	310	344	380	414	446	481	515	550	584	618	652
	5	391	433	479	522	562	606	649	693	736	779	822
190	0	224	241	258	275	291	308	325	342	358	375	392
	1	244	265	287	306	327	349	368	391	411	432	453
	2	270	296	322	347	373	398	423	450	476	501	528
	3	295	325	357	387	418	449	478	509	540	572	603
	4	320	356	392	426	461	498	533	570	605	642	676
	5	403	449	494	537	581	627	672	718	762	809	852
200	0	224	241	258	275	291	308	325	342	358	375	392
	1	244	265	287	306	327	349	368	391	411	432	453
	2	270	296	322	347	373	398	423	450	476	501	528
	3	295	325	357	387	418	449	478	509	540	572	603
	4	320	356	392	426	461	498	533	570	605	642	676
	5	403	449	494	537	581	627	672	718	762	809	852

Für Zwischengrößen gilt der nächsthöhere Preis.

#### Modellabhängige Aufpreise beachten.

Modell	Aufpreis	Modell	Aufpreis	Modell	Aufpreis	Modell	Aufpreis
<b>P3600</b>	25	<b>P3637</b>	102	<b>P3800</b>	163	<b>P3900</b>	387
<b>P3634</b>	91	<b>P3650</b>	160	<b>P3802</b>	161	<b>P3902</b>	387
<b>P3635</b>	102	<b>P3662</b>	182				
<b>P3636</b>	91	<b>P3663</b>	241				

#### Preisfindung:

Breite x Länge und Preisgruppe = Behang = Stoffpreis

Stoffpreis + Modellaufpreis = Gesamtpreis

**Stoffpreisliste Plafondfenster und Wintergarten**

Höhe cm	Breite cm											
	PG	50	60	70	80	90	100	110	120	130	140	150
200	0	229	247	264	281	299	316	333	351	367	385	402
	1	250	271	294	315	337	358	380	401	422	443	464
	2	277	303	329	357	384	411	437	463	491	518	545
	3	302	336	367	399	432	463	495	528	559	591	624
	4	329	365	404	440	478	515	553	590	628	665	703
	5	415	460	509	554	602	649	697	743	791	838	886
210	0	233	251	270	287	305	323	342	358	377	395	414
	1	257	278	301	322	344	367	388	412	435	456	478
	2	284	310	339	365	395	422	450	478	507	533	560
	3	310	344	378	411	443	477	511	545	577	611	645
	4	339	377	416	454	494	533	572	611	649	689	727
	5	427	475	524	572	622	672	721	770	818	868	916
220	0	239	257	275	294	310	330	349	367	385	404	422
	1	261	284	306	330	354	377	399	422	445	470	492
	2	289	319	347	377	405	435	463	492	521	550	579
	3	319	354	388	422	457	492	528	560	596	631	666
	4	347	388	429	470	509	550	590	631	672	711	752
	5	437	489	541	592	641	693	743	795	847	896	948
230	0	243	261	281	299	319	337	357	375	395	414	433
	1	267	289	315	339	361	385	411	433	457	481	507
	2	296	326	357	385	416	446	476	507	536	566	596
	3	326	363	399	435	471	507	542	579	614	651	687
	4	357	399	440	483	526	567	610	651	693	735	778
	5	450	503	554	609	663	714	769	820	873	926	980
240	0	247	265	285	305	325	344	364	384	404	423	443
	1	271	296	322	346	371	395	419	445	470	494	518
	2	303	334	365	397	426	459	490	519	552	583	612
	3	336	373	411	446	484	521	559	596	634	670	708
	4	365	411	454	497	540	584	628	672	714	759	803
	5	460	518	572	626	680	736	791	847	900	956	1012
250	0	250	271	291	310	333	353	373	392	414	433	453
	1	278	302	327	354	380	404	430	456	481	507	532
	2	309	342	374	405	437	470	502	535	567	598	631
	3	343	381	421	459	497	536	574	612	652	690	728
	4	375	421	467	511	556	603	646	691	738	782	827
	5	473	530	588	644	701	760	814	871	930	985	1042
	6	525	589	654	715	778	844	904	967	1033	1095	1158

Für Zwischengrößen gilt der nächsthöhere Preis.

**Modellabhängige Aufpreise beachten.**

Modell	Aufpreis	Modell	Aufpreis	Modell	Aufpreis	Modell	Aufpreis
<b>P3600</b>	25	<b>P3637</b>	102	<b>P3800</b>	163	<b>P3900</b>	387
<b>P3634</b>	91	<b>P3650</b>	160	<b>P3802</b>	161	<b>P3902</b>	387
<b>P3635</b>	102	<b>P3662</b>	182				
<b>P3636</b>	91	<b>P3663</b>	241				

**Preisfindung:**

Breite x Länge und Preisgruppe = Behang = Stoffpreis  
 Stoffpreis + Modellaufpreis = Gesamtpreis

Stoffpreisliste Plafondfenster und Wintergarten

Höhe cm	PG	Breite cm										
		50	60	70	80	90	100	110	120	130	140	150
260	0	256	277	298	318	339	360	380	401	422	442	463
	1	282	308	336	361	387	414	440	467	492	518	546
	2	318	349	382	416	450	481	515	549	583	614	648
	3	351	391	432	471	511	550	590	631	670	710	749
	4	385	432	478	526	572	618	666	711	759	806	854
	5	485	544	602	663	721	779	839	896	956	1016	1076
	6	539	605	669	736	801	865	932	995	1063	1128	1196
270	0	260	281	302	323	344	365	387	409	430	452	473
	1	288	316	342	368	397	423	450	477	504	532	557
	2	323	357	392	425	460	494	529	562	596	631	665
	3	358	399	442	483	525	566	607	648	689	729	770
	4	395	442	491	539	588	635	684	732	782	828	878
	5	498	557	619	679	741	800	862	922	985	1043	1106
	6	553	619	687	755	823	889	958	1025	1095	1159	1229
280	0	264	285	308	329	353	374	395	416	439	461	483
	1	294	322	349	377	404	433	460	488	516	545	572
	2	329	365	401	436	471	507	540	576	611	646	683
	3	367	411	452	494	536	579	622	665	707	749	792
	4	404	454	502	553	604	653	703	752	803	854	903
	5	509	572	633	697	761	823	886	948	1012	1076	1138
	6	566	636	703	774	846	914	984	1053	1124	1196	1264
290	0	268	291	313	336	358	381	404	425	449	471	494
	1	299	327	356	384	414	442	471	498	528	556	586
	2	337	374	409	445	481	518	555	590	627	663	700
	3	375	419	461	507	550	594	638	683	725	769	814
	4	414	464	516	567	618	670	722	773	824	876	927
	5	522	585	650	714	779	844	910	974	1038	1104	1168
	6	580	650	722	794	865	938	1011	1082	1154	1226	1298
300	0	272	296	319	342	364	388	412	435	457	480	502
	1	303	334	363	392	422	452	480	511	539	569	598
	2	343	381	418	456	492	531	567	605	642	680	715
	3	382	429	473	518	564	610	653	700	745	789	835
	4	422	476	529	583	634	687	741	794	847	900	954
	5	532	600	667	735	799	866	934	1000	1067	1134	1202
	6	591	666	741	816	888	962	1037	1112	1186	1260	1336
310	0	278	301	325	347	373	395	419	442	467	491	514
	1	309	340	371	399	430	460	491	521	552	580	611
	2	351	388	426	464	502	542	580	618	656	694	734
	3	391	437	483	531	577	624	670	715	763	809	856
	4	432	487	540	596	651	705	759	814	868	923	978
	5	544	614	680	751	820	888	956	1026	1094	1163	1232
	6	605	682	756	834	911	987	1063	1140	1215	1292	1369

Für Zwischengrößen gilt der nächsthöhere Preis.

Modellabhängige Aufpreise beachten.

Modell	Aufpreis	Modell	Aufpreis	Modell	Aufpreis	Modell	Aufpreis
P3600	25	P3637	102	P3800	163	P3900	387
P3634	91	P3650	160	P3802	161	P3902	387
P3635	102	P3662	182				
P3636	91	P3663	241				

Preisfindung:

Breite x Länge und Preisgruppe = Behang = Stoffpreis

Stoffpreis + Modellaufpreis = Gesamtpreis

## Stoffpreisliste Plafondfenster und Wintergarten

Höhe cm	Breite cm											
	PG	50	60	70	80	90	100	110	120	130	140	150
320	0	281	305	329	354	378	402	426	452	476	500	525
	1	315	346	377	409	439	470	501	532	562	595	625
	2	357	397	436	476	515	553	593	632	672	711	751
	3	399	446	494	542	590	638	686	732	782	828	878
	4	436	492	548	604	660	716	772	828	884	939	993
	5	549	620	690	761	832	902	973	1043	1114	1183	1251
6	610	689	767	846	924	1002	1081	1159	1238	1315	1390	
330	0	285	310	336	360	384	411	435	459	484	509	533
	1	320	353	384	416	446	478	511	542	574	607	638
	2	363	404	445	484	526	566	607	646	687	728	768
	3	406	456	504	555	604	652	703	751	800	848	899
	4	450	508	566	624	682	739	797	855	913	971	1029
	5	567	640	713	786	859	931	1004	1077	1150	1223	1297
6	630	711	792	874	955	1035	1116	1197	1278	1359	1441	
340	0	289	316	340	365	392	418	442	469	494	518	545
	1	326	358	391	423	456	488	521	553	587	618	651
	2	371	412	453	495	536	577	618	662	703	744	785
	3	415	464	515	567	617	667	718	768	818	868	919
	4	460	519	579	638	698	756	816	875	934	993	1053
	5	580	654	730	804	879	953	1028	1103	1177	1251	1327
6	644	727	811	893	977	1058	1142	1225	1308	1390	1474	
350	0	295	320	346	373	398	423	450	476	502	529	555
	1	330	364	398	432	464	498	532	564	597	631	665
	2	377	419	461	504	547	590	632	674	718	761	803
	3	422	474	526	577	629	682	732	785	837	888	940
	4	470	531	591	652	713	773	835	896	957	1017	1078
	5	592	669	745	822	898	974	1052	1129	1206	1281	1358
6	658	743	827	913	998	1082	1169	1254	1340	1424	1509	
360	0	299	325	353	378	404	432	459	484	511	538	564
	1	337	371	404	439	473	508	540	576	610	643	677
	2	384	426	471	515	557	603	646	689	732	776	820
	3	432	484	536	590	643	696	749	803	856	907	961
	4	478	540	604	666	728	790	854	916	978	1040	1103
	5	602	680	761	839	917	995	1076	1154	1232	1310	1390
6	669	756	846	932	1019	1106	1196	1282	1369	1456	1544	
370	0	303	329	357	384	412	439	467	492	519	547	574
	1	342	377	412	446	481	516	552	587	622	656	691
	2	391	435	480	525	569	614	658	703	748	792	837
	3	439	494	547	603	656	711	765	820	875	927	982
	4	488	552	615	680	744	807	873	937	1000	1065	1129
	5	615	696	775	857	937	1017	1100	1181	1260	1342	1423
6	683	773	861	952	1042	1130	1222	1312	1400	1491	1581	

Für Zwischengrößen gilt der nächsthöhere Preis.

### Modellabhängige Aufpreise beachten.

Modell	Aufpreis	Modell	Aufpreis	Modell	Aufpreis	Modell	Aufpreis
P3600	25	P3637	102	P3800	163	P3900	387
P3634	91	P3650	160	P3802	161	P3902	387
P3635	102	P3662	182				
P3636	91	P3663	241				

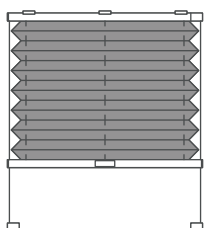
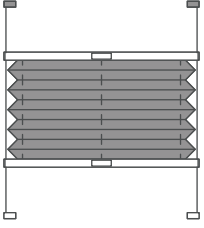
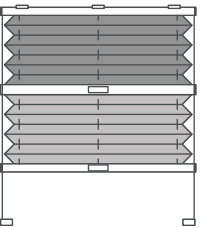
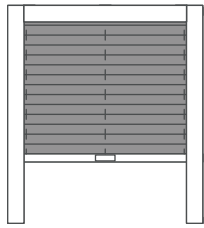
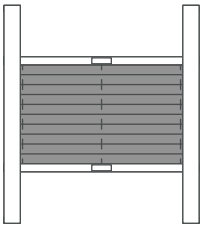
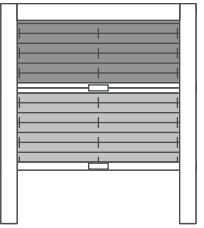
### Preisfindung:

Breite x Länge und Preisgruppe = Behang = Stoffpreis

Stoffpreis + Modellaufpreis = Gesamtpreis

## Modellübersicht Dachflächenfenster frei verschiebbar.

### Dachflächenmodelle

<b>P2600</b>	<b>P2615</b>	<b>P2620</b>
		
Seite 51	Seite 51	Seite 51
<b>P2601</b>	<b>P2616</b>	<b>P2621</b>
		
Seite 52	Seite 52	Seite 52

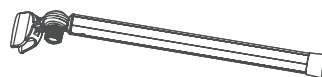
Dachflächenmodelle für:  
 Velux, Roto und sonstige Dachflächen.  
 Fakro Modelle und dazugehörige Maße gerne auf Anfrage.

Ausführliche Ausmess- und Bestellanleitungen  
 finden Sie auf den Seiten, die unter dem für Sie  
 in Frage kommenden Modell aufgeführt ist.

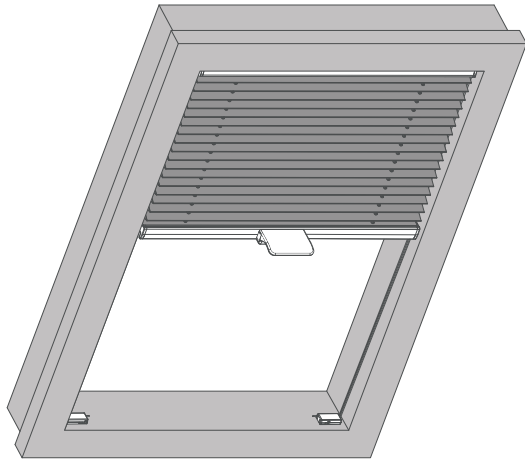


Lieferbare Profilfarben:		
weiß struktur	pulverbeschichtet	RAL 9016
grau struktur	pulverbeschichtet	RAL 7040
schwarz struktur	pulverbeschichtet	RAL 9005
anthrazit struktur	pulverbeschichtet	RAL 7016
bronze	eloxiert	C32

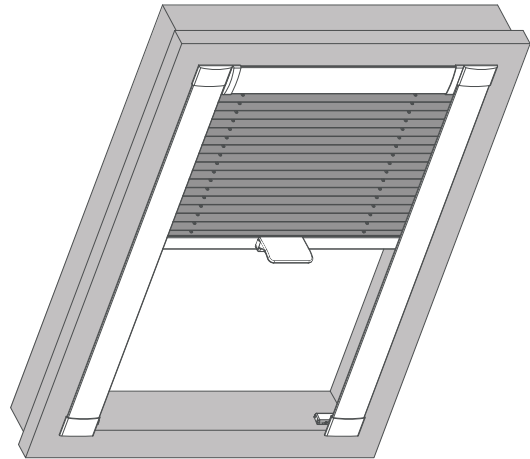
**Bedienstab**  
 für Anlagen mit Bediengriff



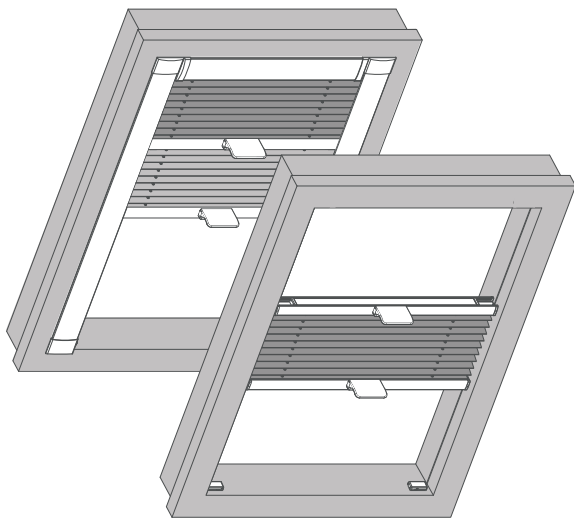
eloxiert	100 cm	80700 Siehe Zubehörliste
eloxiert	150 cm	80701 Siehe Zubehörliste
eloxiert	200 cm	80702 Siehe Zubehörliste
eloxiert	250 cm	80699 Siehe Zubehörliste



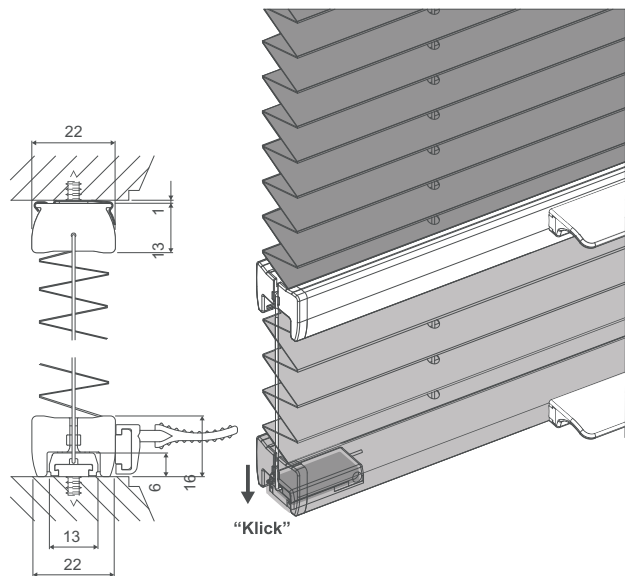
Gespannte Dachfensteranlage mit Bediengriff und **Seilverspannung**



Gespannte Dachfensteranlage mit Bediengriff und **Seitenführungsschienen**

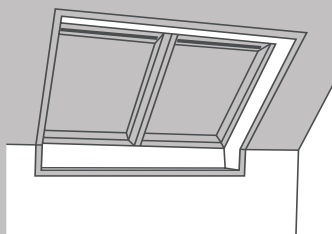


**Behang variabel** - Der Behang kann mit einem zweiten Bediengriff von oben und unten geöffnet werden.  
**Zwei Behänge (Tag-Nacht)** - Zwei verschiedene Behänge sind in einer Anlage kombiniert und einzeln bedienbar.



**Befestigung** mit besonders **flachem Clip** (Lichtspalt weniger als 1 mm) und einer **Spannschnurbefestigung**, die durch das **Bedienungsprofil komplett abgedeckt** wird (kein Lichtspalt).  
 Bedienungsprofil mit **Arretierfunktion** ("Klick").

**Dachflächenfenster**



mit Bediengriff.  
 Gespannte  
 Dachfensteranlagen

Für Dachflächenfenster  
 bis max. 60° Neigung.

Anlagenmaße:  
 20 cm - 120 cm x 220 cm  
 20 cm - 150 cm x 150 cm

## Bestellmaße

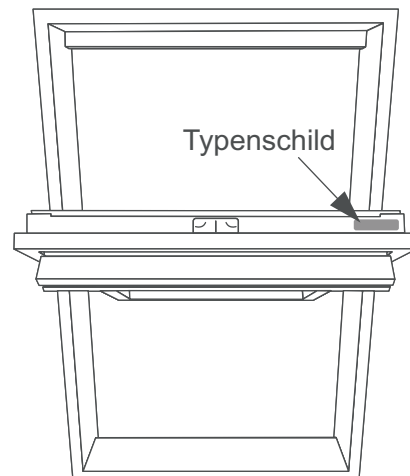
### Fenstermarke: Velux, Fakro und Roto

#### Fenster-Typ

Baujahr (wenn möglich)

#### Hinweis

Auf dem geöffneten Fensterflügel befindet sich in den meisten Fällen rechts oben das Typenschild. Diese Angaben beinhalten den Fenstertyp, Größe und evtl. das Baujahr.



#### Beispiel:



### Sonstige Fenster

#### Bestellmaße:

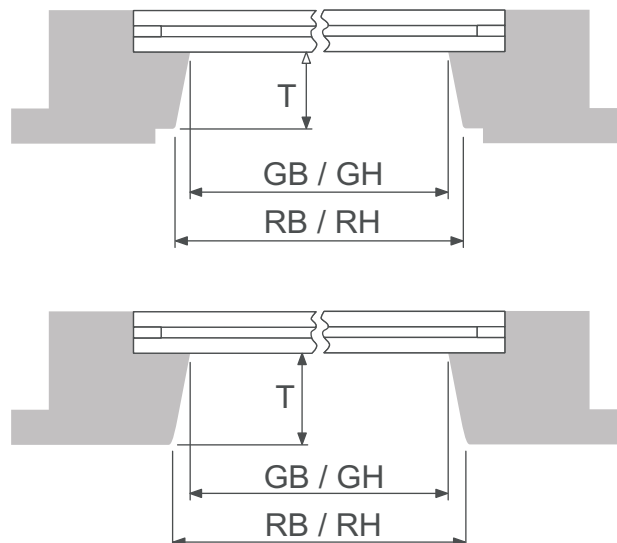
Rahmen-Breite (RB)

Rahmen-Höhe (RH)

Rahmen-Tiefe (T)

Glas-Breite (GB)

Glas-Höhe (GH)



**Modellabhängige Aufpreise beachten.**

#### Preisfindung:

**Breite x Höhe und Preisgruppe = Behang = Stoffpreis**

**Stoffpreis + Modellaufpreis = Gesamtpreis**

#### Modell mit zwei Behängen:

Breite x Höhe und Preisgruppe = Behang oben = Stoffpreis A

Breite x Höhe und Preisgruppe = Behang unten = Stoffpreis B

Stoffpreis A + Stoffpreis B + Modellaufpreis = Gesamtpreis

#### Zubehör

Bedienungszubehör, Haltervarianten, usw. - siehe Preisliste "Zubehör". Mit Motor nicht möglich.

Deckenclips bzw. Wandhalter sind im Lieferumfang enthalten, Profilfarben wahlweise silber eloxiert (Ev1), bronze (C32), schwarz (C35), anthrazit matt (RAL 7016) oder weiß pulverbeschichtet (RAL 9016). Kunststoffteile passend dazu grau, bronze, schwarz oder weiß.

Bei einigen Stoffen gibt es Maßbegrenzungen (siehe Stoffkollektion).

Technische Erläuterungen "in der Beschreibung" beachten. Zwischenmaße, sowie Plisseeanlagen mit kleineren Abmessungen als in der Preisliste aufgeführt, werden zum nächsthöheren Tabellenpreis berechnet. Alle Vorhänge werden für Sie speziell auf Maß gefertigt, daher kein Umtausch.

**Bitte beachten Sie zusätzlich zur Grundpreisliste die Modellaufpreise.**

Preisliste Modelle P2600, P2615, P2620

Modelle P2601, P2616, P2621 mit Aufpreise rechte Spalte

SONSTIGE FENSTER													Aufpreis P2601 P2616 P2621	
Rahmen Höhe cm	PG	Rahmen Breite cm												
		40	50	60	70	80	90	100	110	120	130	140	150	
60	0	133	144	153	160	171	180	187	208	215	225	235	242	17
	1	137	148	158	167	178	187	196	217	227	236	246	257	
	2	144	155	167	177	190	200	212	234	245	255	268	278	
	3	149	163	176	187	201	214	226	250	262	275	289	301	
	4	157	173	187	201	217	232	246	272	286	300	316	331	
	5	198	218	236	253	273	292	310	343	360	378	398	417	
	6	220	242	262	281	304	325	344	381	400	420	442	463	
70	0	141	151	160	169	180	189	198	218	227	236	246	255	20
	1	146	157	167	177	189	198	208	228	239	249	260	271	
	2	153	165	177	189	201	214	226	248	260	272	285	296	
	3	159	174	187	201	215	230	242	267	281	294	309	322	
	4	169	186	201	217	235	250	266	292	308	325	341	357	
	5	213	234	253	273	296	315	335	368	388	410	430	450	
	6	237	260	281	304	329	350	372	409	431	455	477	500	
80	0	149	159	169	178	189	198	208	228	237	246	257	267	23
	1	154	165	176	186	199	209	219	241	251	262	273	284	
	2	162	176	189	200	214	227	239	263	275	287	301	314	
	3	169	186	200	214	230	245	259	285	299	313	328	344	
	4	181	199	215	232	251	268	285	313	331	348	366	384	
	5	228	251	271	292	316	338	359	394	417	438	461	484	
	6	253	279	301	325	351	375	399	438	463	487	512	538	
90	0	157	168	177	187	198	208	217	239	248	258	268	278	26
	1	163	174	186	196	209	219	231	253	264	275	287	298	
	2	171	186	199	212	227	240	253	277	290	304	318	331	
	3	180	196	212	227	244	259	275	301	317	332	349	364	
	4	192	212	230	249	268	286	305	335	353	371	391	409	
	5	242	267	290	314	338	360	384	422	445	467	493	515	
	6	269	297	322	349	375	400	427	469	494	519	547	573	
100	0	164	176	186	196	207	217	227	249	258	268	280	290	32
	1	171	183	195	207	219	231	242	264	276	287	300	312	
	2	181	196	209	223	239	253	267	291	305	319	335	349	
	3	190	208	225	241	259	275	291	319	335	351	369	386	
	4	204	225	244	264	285	304	325	355	375	395	416	435	
	5	257	284	307	333	359	383	410	447	473	498	524	548	
	6	286	315	342	370	399	426	455	497	525	553	582	609	
110	0	172	183	194	205	217	227	237	259	269	280	291	301	37
	1	180	192	204	215	230	241	253	276	289	300	313	326	
	2	190	205	221	235	251	266	281	307	321	336	351	367	
	3	200	219	237	254	273	290	308	336	354	371	390	407	
	4	215	237	259	280	301	323	344	376	398	418	440	462	
	5	271	299	326	353	379	407	433	474	501	527	554	582	
	6	301	332	363	392	421	452	482	526	557	585	616	647	
120	0	180	192	203	213	226	236	246	268	280	290	301	313	43
	1	187	201	213	226	240	251	264	289	301	313	327	340	
	2	199	215	231	246	263	278	294	321	336	351	368	384	
	3	212	231	249	267	287	305	323	354	372	390	410	428	
	4	227	250	273	295	318	341	363	398	419	441	466	487	
	5	286	315	344	372	401	430	457	501	528	556	587	614	
	6	318	350	382	413	445	477	508	557	587	617	652	682	

**Modellabhängige Aufpreise beachten.**

**Achtung: Die Maße des Fensterherstellers können von der Tabelle abweichen.**

**Bitte überprüfen Sie, ob die in der Tabelle angegebenen Maße mit dem Fenstermaß übereinstimmen.**

Für Zwischengrößen gilt der nächsthöhere Preis.

Preisliste Modelle P2600, P2615, P2620

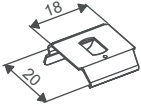
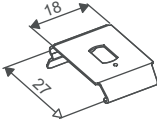
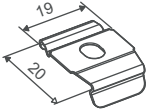
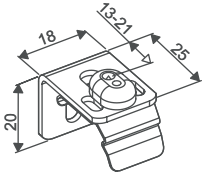
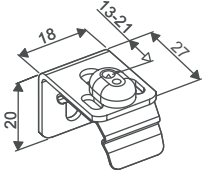
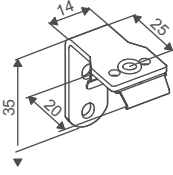
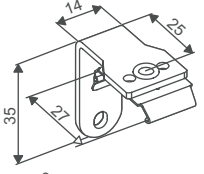
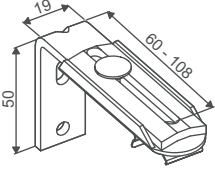
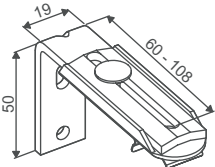
Modelle P2601, P2616, P2621 mit Aufpreise rechte Spalte

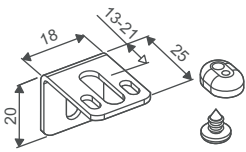
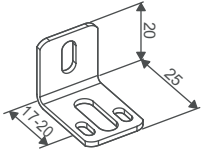
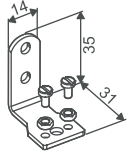
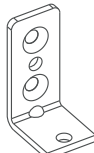
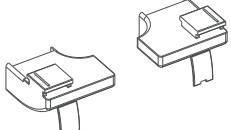
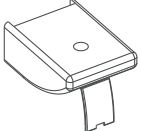
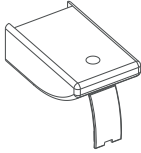
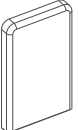
SONSTIGE FENSTER														Aufpreis P2601 P2616 P2621
Rahmen Höhe cm	PG	Rahmen Breite cm												
		40	50	60	70	80	90	100	110	120	130	140	150	
<b>130</b>	0	189	200	212	222	235	246	257	280	290	301	313	325	<b>48</b>
	1	196	210	223	236	250	263	276	300	313	326	340	354	
	2	209	226	242	258	276	292	308	336	351	368	385	402	
	3	222	242	262	281	301	321	340	371	390	410	431	450	
	4	239	263	287	310	336	359	384	418	441	466	490	514	
	5	301	331	362	391	423	452	484	527	556	587	617	648	
<b>140</b>	0	196	208	219	231	244	255	267	290	301	312	325	336	<b>54</b>
	1	204	219	232	246	260	273	287	312	326	340	354	367	
	2	218	236	253	269	289	305	322	350	367	385	403	419	
	3	232	254	273	294	316	336	357	389	409	430	450	471	
	4	250	277	301	327	353	377	403	439	464	489	516	540	
	5	315	349	379	412	445	475	508	553	585	616	650	680	
<b>150</b>	0	204	217	228	240	253	264	276	300	312	323	336	348	<b>59</b>
	1	213	227	241	255	271	285	299	325	339	353	367	381	
	2	227	246	264	281	300	318	336	364	382	400	419	437	
	3	242	264	286	308	330	351	373	405	427	449	471	493	
	4	262	290	316	342	369	396	422	460	486	513	540	567	
	5	330	365	398	431	465	499	532	580	612	646	680	714	
	6	367	406	442	479	517	554	591	644	680	718	756	794	

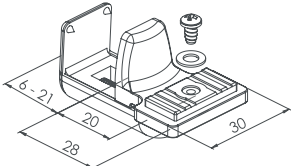
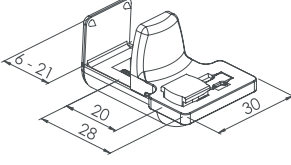
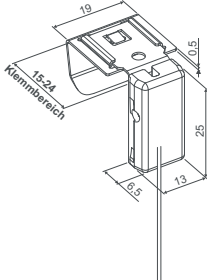
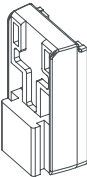
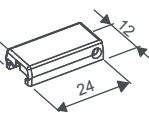
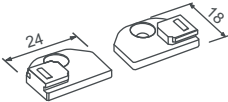
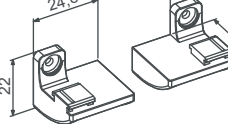
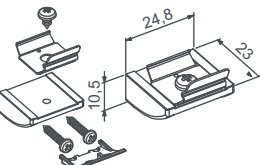
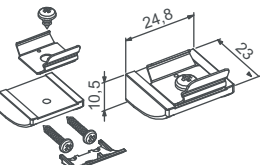
**Modellabhängige Aufpreise beachten.**

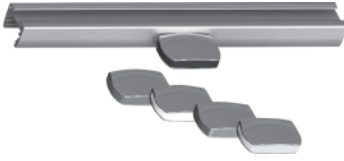

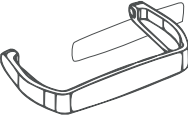
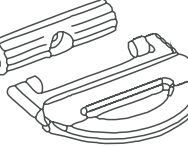
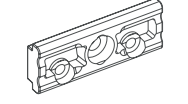
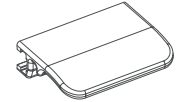
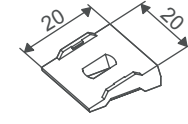
**Achtung: Die Maße des Fensterherstellers können von der Tabelle abweichen.  
Bitte überprüfen Sie, ob die in der Tabelle angegebenen Maße mit dem Fenstermaß übereinstimmen.**

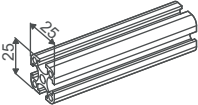
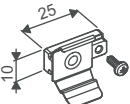
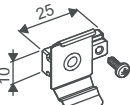
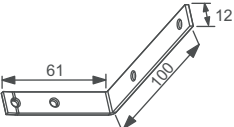
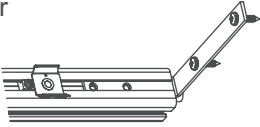
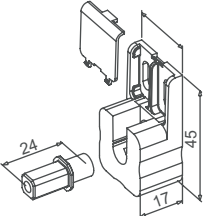
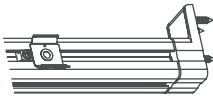
Für Zwischengrößen gilt der nächsthöhere Preis.


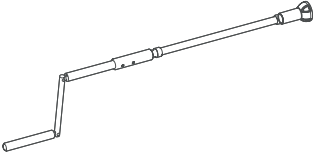
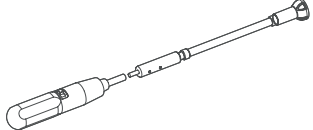
Artikel	Bezeichnung	Code	Preis €
	<b>Standard Clip Deckenträger Langloch 20 mm</b> verzinkt weiß schwarz bronze	80010 80011 80012 80013	2,20 / St. 2,20 / St. 2,20 / St. 2,20 / St.
	<b>Standard Clip Deckenträger Langloch 27 mm</b> verzinkt weiß schwarz bronze	80020 80021 80022 80023	2,45 / St. 2,45 / St. 2,45 / St. 2,45 / St.
	<b>Standard Clip Deckenträger Langloch 20 mm flach</b> Für Modelle P1600, P1612 verzinkt weiß schwarz bronze	80030 80031 80032 80033	2,20 / St. 2,20 / St. 2,20 / St. 2,20 / St.
	<b>Wandhalter, klein mit Clip 20 mm, einstellbares Abstandsmaß von 13-21 mm</b> verzinkt weiß schwarz bronze	80040 80041 80042 80043	4,50 / St. 4,50 / St. 4,50 / St. 4,50 / St.
	<b>Wandhalter, klein mit Clip 27 mm, einstellbares Abstandsmaß von 13-21 mm für Motorprofil</b> verzinkt weiß schwarz bronze	80050 80051 80052 80053	4,85 / St. 4,85 / St. 4,85 / St. 4,85 / St.
	<b>Wandhalter mit Clip 20 mm</b> verzinkt weiß schwarz bronze	80060 80061 80062 80063	5,20 / St. 5,20 / St. 5,20 / St. 5,20 / St.
	<b>Wandhalter, klein mit Clip 27 mm für Motorprofil</b> verzinkt weiß schwarz bronze	80070 80071 80072 80073	5,65 / St. 5,65 / St. 5,65 / St. 5,65 / St.
	<b>Wandhalter 60-108 mm, einstellbar mit Clip 20 mm</b> verzinkt weiß schwarz bronze	80080 80081 80082 80083	8,05 / St. 8,05 / St. 8,05 / St. 8,05 / St.
	<b>Wandhalter 60-108 mm, einstellbar mit Clip 27 mm für Motorprofil</b> verzinkt weiß schwarz bronze	80090 80091 80092 80093	8,40 / St. 8,40 / St. 8,40 / St. 8,40 / St.

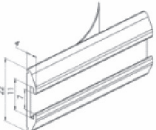
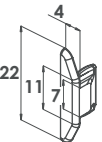
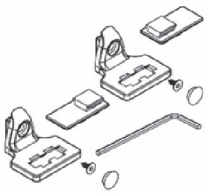
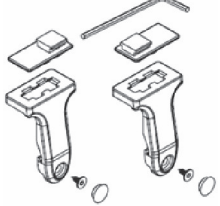
Artikel	Bezeichnung	Code	Preis €
	<p><b>Wandhalter klein mit Befestigungsschraube</b>  <b>einstellbares Abstandsmaß</b> von 13-21 mm                      verzinkt                      weiß                      schwarz                      bronze</p>	<p>80100                      80101                      80102                      80103</p>	<p>3,00 / St.                      3,00 / St.                      3,00 / St.                      3,00 / St.</p>
	<p><b>Wandhalter klein für Spannschnurbefestigung</b>                      verzinkt                      weiß                      schwarz                      bronze</p>	<p>80110                      80111                      80112                      80113</p>	<p>3,00 / St.                      3,00 / St.                      3,00 / St.                      3,00 / St.</p>
	<p><b>Wandhalter Spannschnurbefestigung normal</b>                      verzinkt                      weiß                      schwarz                      bronze</p>	<p>80120                      80121                      80122                      80123</p>	<p>3,35 / St.                      3,35 / St.                      3,35 / St.                      3,35 / St.</p>
	<p><b>Befestigungswinkel</b>                      galvanisiert</p>	<p>80600</p>	<p>3,60 / St.</p>
	<p><b>Aufsatz Schnurhalter Set</b>                      weiß                      grau                      schwarz                      bronze</p>	<p>80620                      80621                      80622                      80623</p>	<p>6,00 / St.                      6,00 / St.                      6,00 / St.                      6,00 / St.</p>
	<p><b>Aufsatz Halter für Clip 20 mm</b>                      weiß                      grau                      schwarz                      bronze</p>	<p>80630                      80631                      80632                      80633</p>	<p>2,90 / St.                      2,90 / St.                      2,90 / St.                      2,90 / St.</p>
	<p><b>Aufsatz Halter für Clip 27 mm</b>                      weiß                      grau                      schwarz                      bronze</p>	<p>80640                      80641                      80642                      80643</p>	<p>3,35 / St.                      3,35 / St.                      3,35 / St.                      3,35 / St.</p>
	<p><b>Kappe Befestigungswinkel</b>                      weiß                      grau                      schwarz                      bronze</p>	<p>80650                      80651                      80652                      80623</p>	<p>2,00 / St.                      2,00 / St.                      2,00 / St.                      2,00 / St.</p>

Artikel	Bezeichnung	Code	Preis €
	<p><b>Klemmträger, Kunststofffenster (ohne bohren)</b> zur Klemmbefestigung auf dem Fensterflügel für Clip Montage weiß grau schwarz</p>	<p>80130 80131 80132</p>	<p>7,15 / St. 7,15 / St. 7,15 / St.</p>
	<p><b>Klemmträger, Kunststofffenster (ohne bohren)</b> zur Klemmbefestigung auf dem Fensterflügel für Spannschuh weiß grau schwarz</p>	<p>80135 80136 80137</p>	<p>7,15 / St. 7,15 / St. 7,15 / St.</p>
	<p><b>Fensterflügelträger V2a</b> <b>Für Kunststoff - und Holzfenster.</b> <b>Klemmbereich 15-24 mm</b> zur Klemmbefestigung auf dem Fensterflügel für Spannschuh, oben und unten.</p>	<p>80170</p>	<p>24,00 / Set ( 4 St.)</p>
	<p><b>Aluminiumfenster</b> <b>Klemmbereich 7-15 mm</b></p>	<p>80171</p>	<p>24,00 / Set ( 4 St.)</p>
	<p><b>Distanzplatte Fensterflügelträger</b> zur Montage mit den V2a Fensterflügelträger auf dem Rahmen grau weiß schwarz bronze</p>	<p>80172 80173 80174 80175</p>	<p>2,30 / St. 2,30 / St. 2,30 / St. 2,30 / St.</p>
	<p><b>Spannschnurbefestigung Modell P1615</b> weiß grau schwarz bronze</p>	<p>80310 80311 80312 80313</p>	<p>2,20 / St. 2,20 / St. 2,20 / St. 2,20 / St.</p>
	<p><b>Aufnahme für Spannschnur</b> weiß grau schwarz bronze für Spannschuhe rechts und links</p>	<p>80320 80321 80322 80323</p>	<p>2,80 / St. 2,80 / St. 2,80 / St. 2,80 / St.</p>
	<p><b>Träger zum Anschrauben an die Glasleiste</b> für Spannschuhe oben und unten weiß grau schwarz bronze</p>	<p>80140 80141 80142 80143</p>	<p>3,40 / St. 3,40 / St. 3,40 / St. 3,40 / St.</p>
	<p><b>Träger zum Anschrauben an die Glasleiste</b> für Clips oben und unten weiß grau schwarz bronze</p>	<p>80150 80151 80152 80153</p>	<p>3,60 / St. 3,60 / St. 3,60 / St. 3,60 / St.</p>




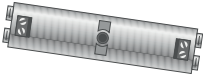
Artikel	Bezeichnung	Code	Preis €
	<p><b>Bediengriff Metall</b> silber</p>	80400	9,55 / St.
	<p><b>Einlage Bediengriff Metall</b> weiß grau schwarz bronze</p>	<p>80500 80510 80520 80530</p>	<p>2,40 / St. 2,40 / St. 2,40 / St. 2,40 / St.</p>
	<p><b>Bediengriff - verschiebbar</b> weiß grau schwarz bronze</p>	<p>80350 80351 80352 80353</p>	<p>6,50 / St. 6,50 / St. 6,50 / St. 6,50 / St.</p>
	<p><b>Montageplatte universal PMA</b> weiß grau schwarz bronze</p>	<p>80560 80562 80564 80566</p>	<p>0,95 / St. 0,95 / St. 0,95 / St. 0,95 / St.</p>
	<p><b>Standard Bediengriff universal</b> weiß grau schwarz bronze</p>	<p>80200 80201 80202 80203</p>	<p>5,70 / St. 5,70 / St. 5,70 / St. 5,70 / St.</p>
	<p><b>Montagekeil 15° klar</b> transparent</p>	80160	0,80 / St.
			

Artikel	Bezeichnung	Code	Preis €	
	<p><b>Montageprofil 25 x 25 mm</b>                      max. Länge 500 cm                      weiß                      silber                      schwarz                      bronze</p>	<p>80220                      80221                      80222                      80223</p>	<p>49,00 / Mtr.                      49,00 / Mtr.                      49,00 / Mtr.                      49,00 / Mtr.</p>	
	<p><b>Klemmset mit Clip 20 mm</b>                      Clipbefestigung für Montageprofil                      verzinkt</p>	<p>80230</p>	<p>3,50 / St.</p>	
	<p><b>Klemmset mit Clip 27 mm</b>                      Clipbefestigung für Montageprofil                      verzinkt</p>	<p>80240</p>	<p>3,60 / St.</p>	
	<p><b>Montagewinkel</b>                      für Montageprofil biegsam                      weiß                      silber                      schwarz                      bronze</p>		<p>80250                      80251                      80252                      80253</p>	<p>6,80 / St.                      6,80 / St.                      6,80 / St.                      6,80 / St.</p>
	<p><b>Endlager</b>                      für Montageprofil                      weiß                      silber                      schwarz                      bronze</p>		<p>80260                      80261                      80262                      80263</p>	<p>5,50 / St.                      5,50 / St.                      5,50 / St.                      5,50 / St.</p>

Artikel	Bezeichnung	Code	Preis €
	<b>Bedienstab</b> für Anlagen mit Bediengriff		
	eloxiert 100 cm	80700	59,00 /St.
	eloxiert 150 cm	80701	65,00 /St.
	eloxiert 200 cm	80702	75,00 /St.
	eloxiert 250 cm	80699	87,00 /St.
	<b>Kurbel</b> Handkurbel für Plafond-Anlagen		
	eloxiert 100 cm	80703	115,00 /St.
	eloxiert 150 cm	80704	119,00 /St.
	eloxiert 200 cm	80705	132,00 /St.
	<b>Elektrokurbel</b> für Plafond-Anlagen, inkl. Akku und Ladegerät		
	eloxiert 100 cm	80706	244,00 /St.
	eloxiert 150 cm	80707	247,00 /St.
	eloxiert 200 cm	80708	252,00 /St.

Artikel	Bezeichnung	Code	Preis €
	<b>Klebeleiste Aluminium</b>		
	weiß	K20300	31,00 / mtr.
	grau	K20301	31,00 / mtr.
	<b>Endkappe</b> für Klebeleiste rechts oder links		
	weiß	K20311	1,40 / St.
	grau	K20312	1,40 / St.
	<b>Trägerset Cosiflor, Rahmenmontage</b> für Klebeleiste, Beutel mit 2 Stück		
	weiß	K20500	14,30 / Paar
	grau	K20501	14,30 / Paar
	<b>Trägerset Cosiflor, Falzmontage</b> für Klebeleiste, Beutel mit 2 Stück		
	weiß	K20510	14,30 / Paar
	grau	K20511	14,30 / Paar

**Motorvarianten**

Artikel	Bezeichnung	Code	Preis €
	<b>Motor 24V</b> Bei Motoranlagen im Preis enthalten	80900	auf Anfrage
	<b>Steckdosentrafo 230/24 V DC</b> Für 1 Anlage	80901	auf Anfrage
	<b>Tastschalter</b>	80902	auf Anfrage
	<b>Schalternetzteil Einbau</b>	80903	auf Anfrage
	<b>Schalternetzteil Aufbaukappe</b>	80904	auf Anfrage
	<b>Funkempfänger extern</b>	80905	auf Anfrage
	<b>Funkempfänger intern</b>	80920	auf Anfrage
	<b>1 Kanal Funk Handsender</b>	80906	auf Anfrage
	<b>4 Kanal Funk Handsender</b>	80907	auf Anfrage

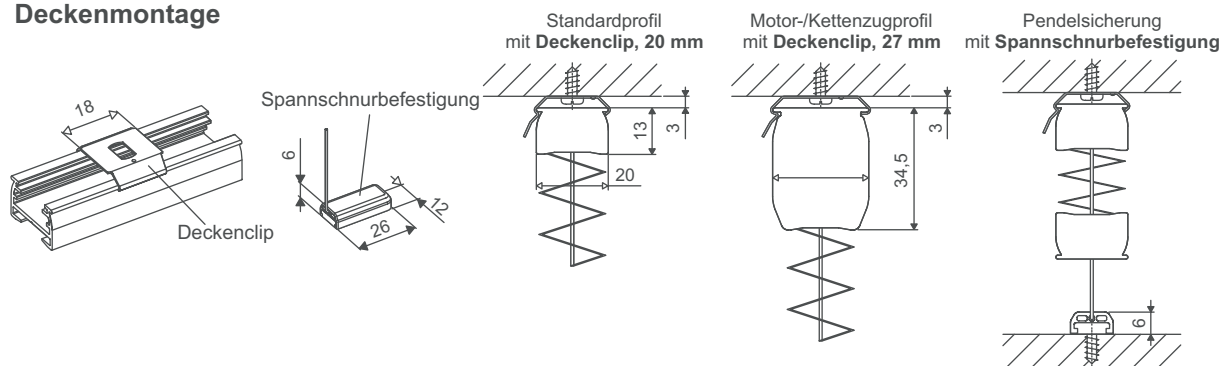
Motorvarianten

Artikel	Bezeichnung	Code	Preis €
	Funk Wandsender	80908	auf Anfrage
	Funk Programm Schaltuhr	80909	auf Anfrage
	Netzteil 1.1 DC Bis 3m <sup>2</sup> 2 Anlagen Ab 3m <sup>2</sup> 1 Anlage	80910	auf Anfrage
	Gruppennetzteil 1,5 DC Power Bis 3m <sup>2</sup> 3 Anlagen Ab 3m <sup>2</sup> 2 Anlagen	80911	auf Anfrage
	Gruppennetzteil Power 2,7 DC Bis 3m <sup>2</sup> 6 Anlagen Ab 3m <sup>2</sup> 4 Anlagen	80912	auf Anfrage
	Gruppennetzteil GPS 100 Bis 3m <sup>2</sup> 11 Anlagen Ab 3m <sup>2</sup> 7 Anlagen	80913	auf Anfrage

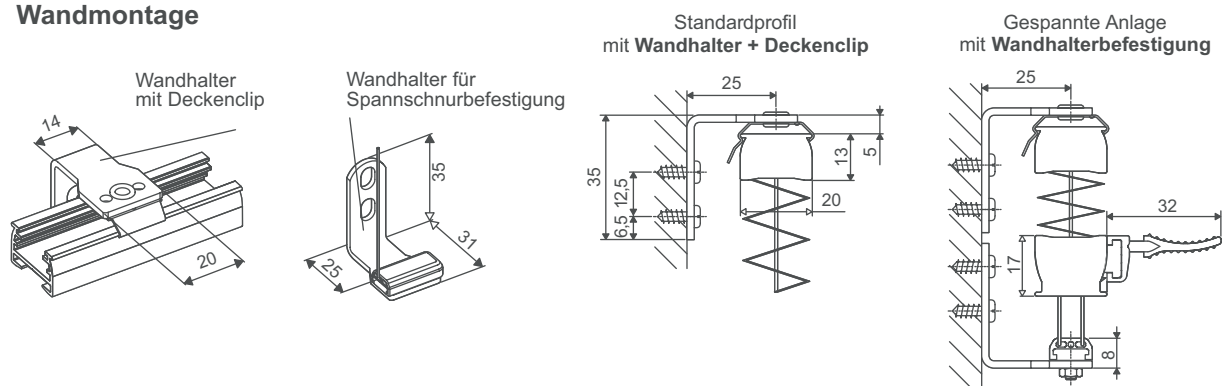
Für die Planung von Motoranlagen,  
sprechen Sie uns für das Sonder  
Zubehör bitte an

HOME MOTION by 

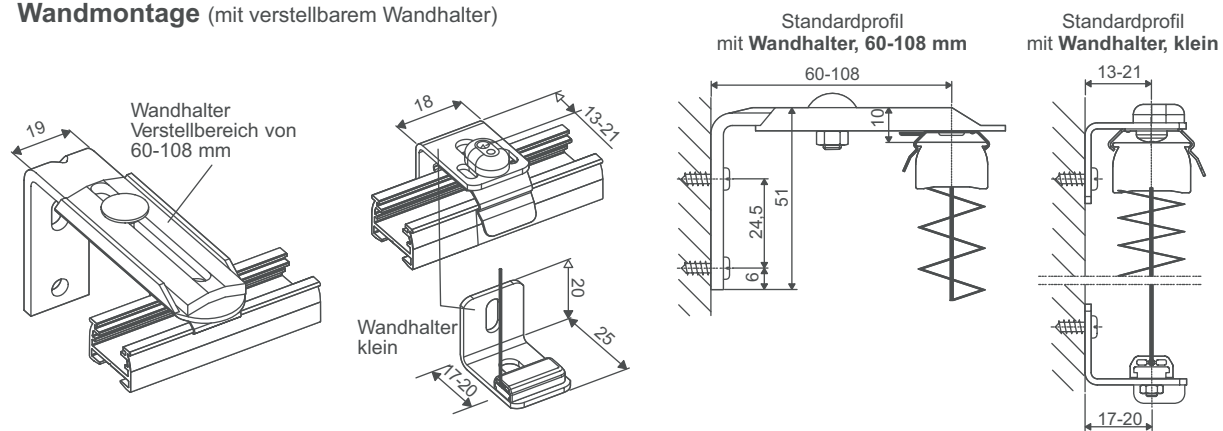
**Deckenmontage**



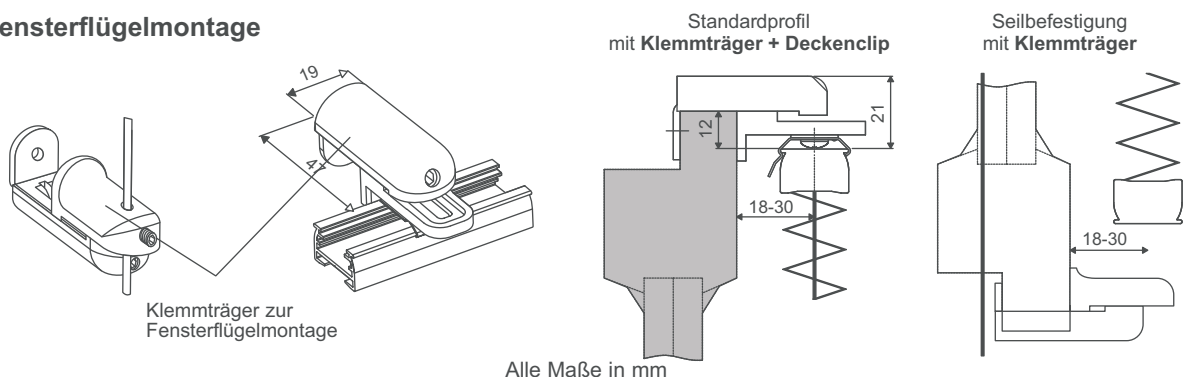
**Wandmontage**



**Wandmontage (mit verstellbarem Wandhalter)**

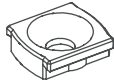


**Fensterflügelmontage**



## Montage- Spannschuh

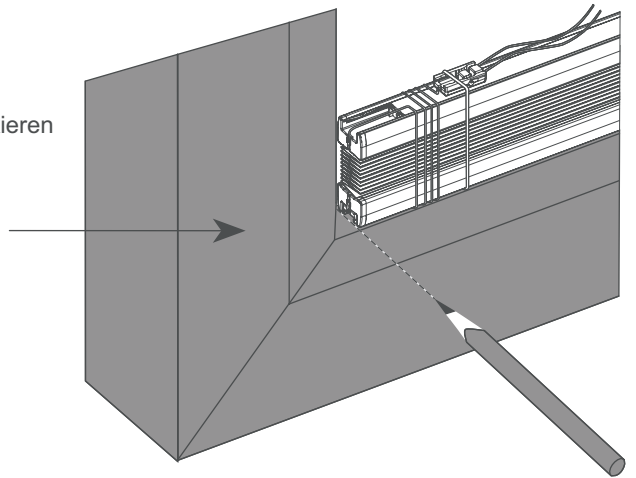
**Befestigungsplättchen**  
oben und/oder unten



mit Schraubendreher montieren, nicht mit

Ermittlung der Position der Befestigungsplättchen durch markieren der Bestellbreite und Berücksichtigung der Abzugmaße.

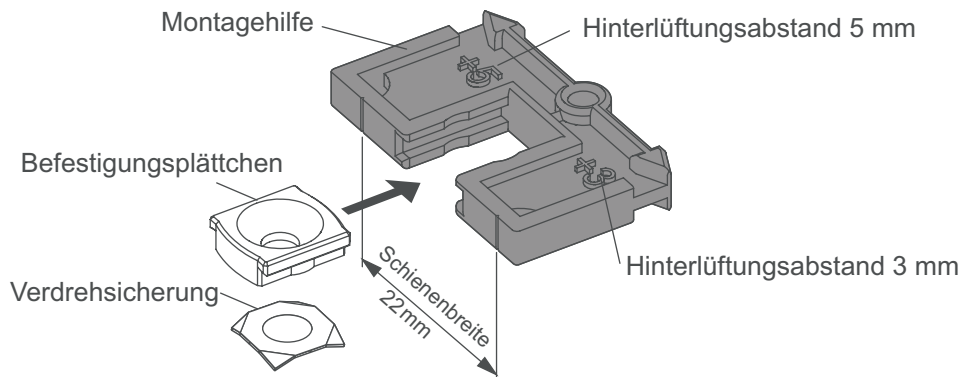
**Hinweis:** Die Bestellbreite lässt sich bequem durch anlegen des Plisseevorhanges und markieren der Enden ermitteln.



**Befestigungsplättchen in Montagehilfe schieben.**

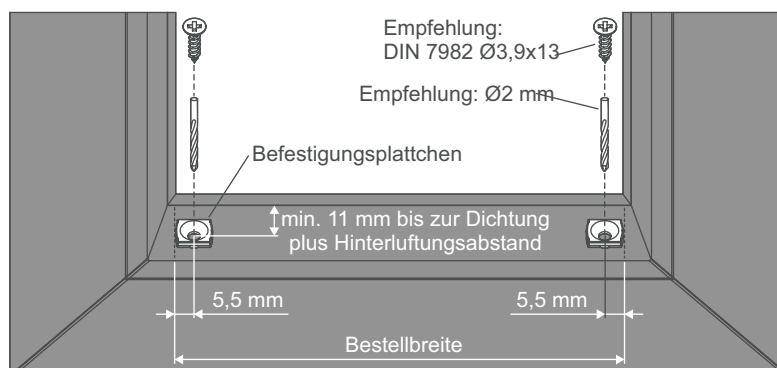
**Hinweis: + 3 mm bzw. + 5 mm**

ist der gewünschte Mindestabstand zur Glasscheibe (Hinterlüftungsabstand).



**Montagehilfe auf der Glasleiste positionieren.**

**Vorbohren und dann Befestigungsplättchen anschrauben.**



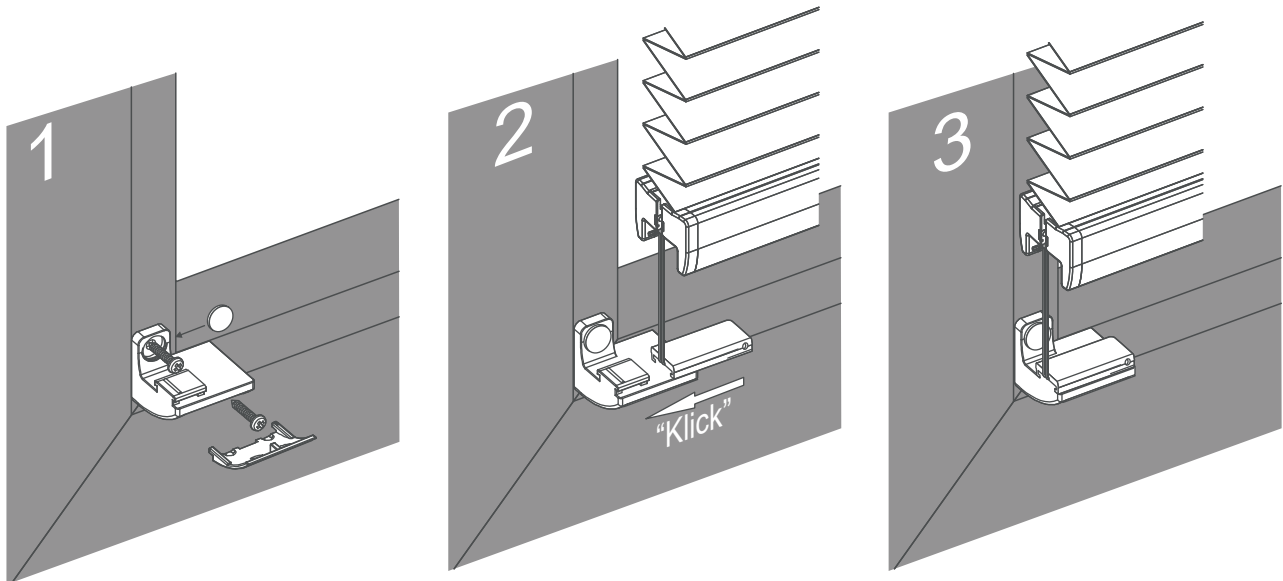
**Hinweis:**

Um Glasbruchschäden zu vermeiden, muss ein Mindestabstand zur Glasscheibe eingehalten werden!

**Empfehlung:**

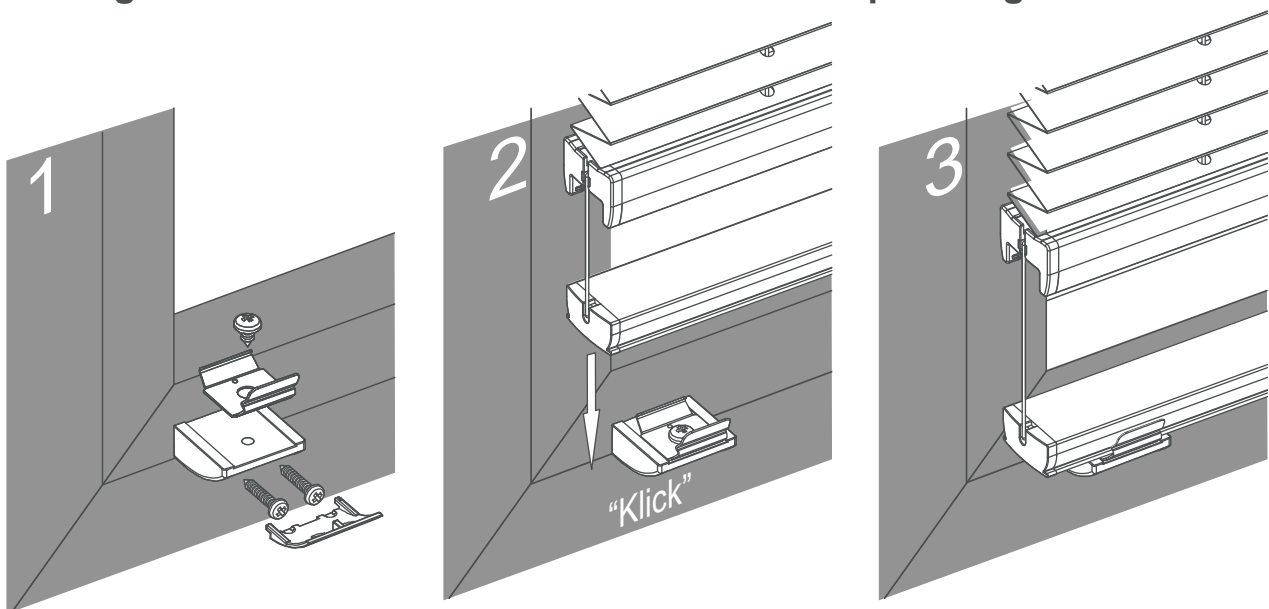
Transparente Stoffe min. 3 mm Hinterlüftungsabstand. Abdunkelnde Stoffe min. 5 mm Hinterlüftungsabstand (Spezialgläser benötigen Aufgrund der Herstelleranweisung evtl. größere Abstände).

**Montage zum Anschrauben vor die Glasleiste-Füßchenmontage für alle Anlagen mit Spannschuhe.**



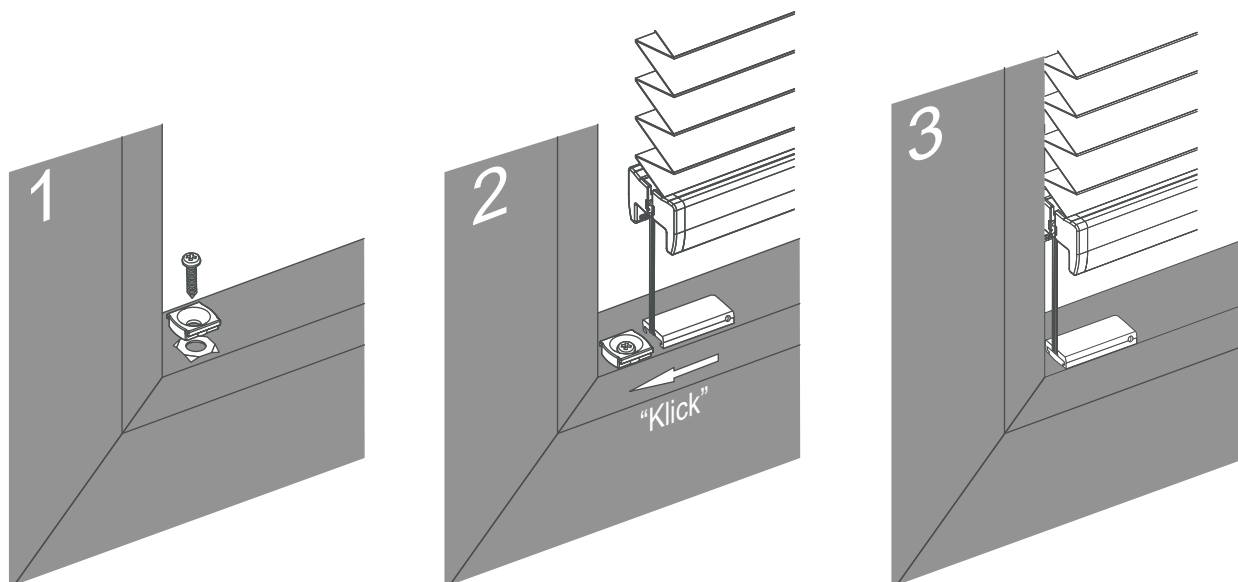
1. Verschrauben Sie die Träger links und rechts, bzw. oben und unten in die Glasleiste.
2. Rasten Sie die Füßchen in die Aufnahme des Trägers ein.

**Montage zum Anschrauben vor die Glasleiste Clipmontage.**



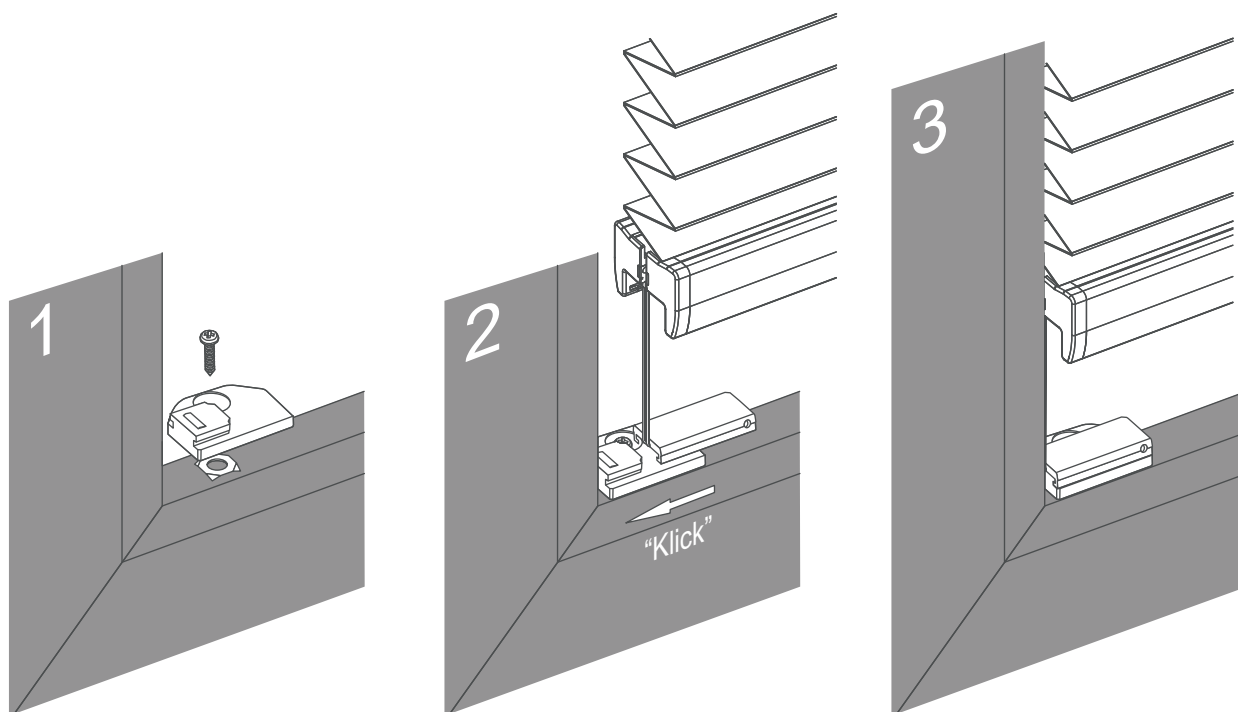
1. Verschrauben Sie die Träger links und rechts, bzw. oben und unten in die Glasleiste.
2. Rasten Sie die Schienen (Profile) in die Clipse ein.

**Spannschnurbefestigung mit Verdrehsicherung für schmale Rahmen.**



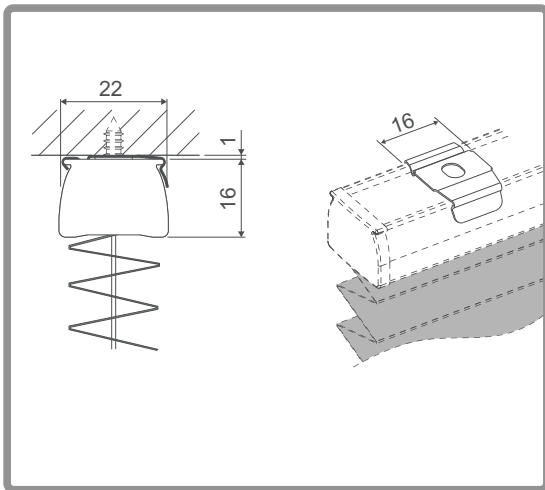
Nicht mit Akkuschauber befestigen.

**Spannschnurbefestigung mit Verdrehsicherung für breite Rahmen.**

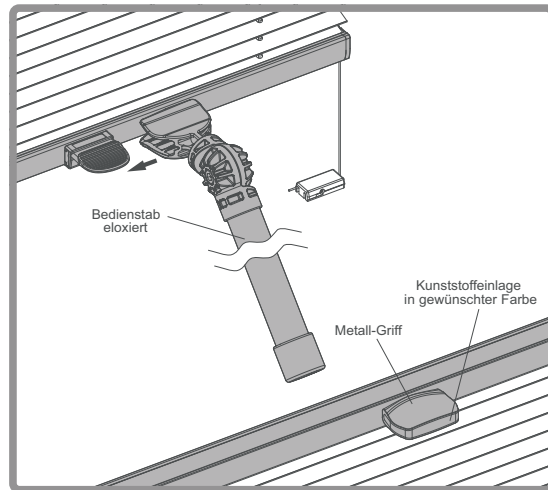


Nicht mit Akkuschauber befestigen.

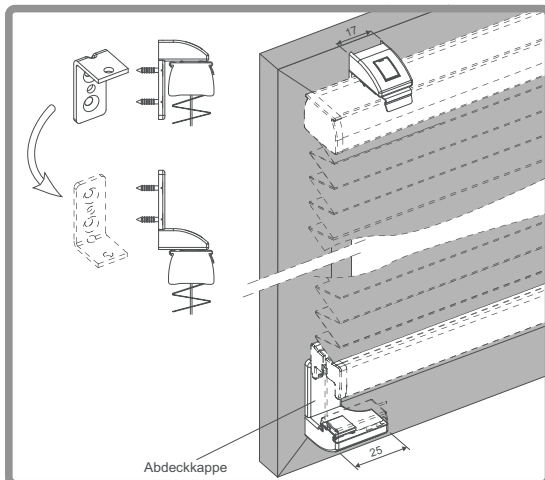
Senkrecht- und Drehkippfenster



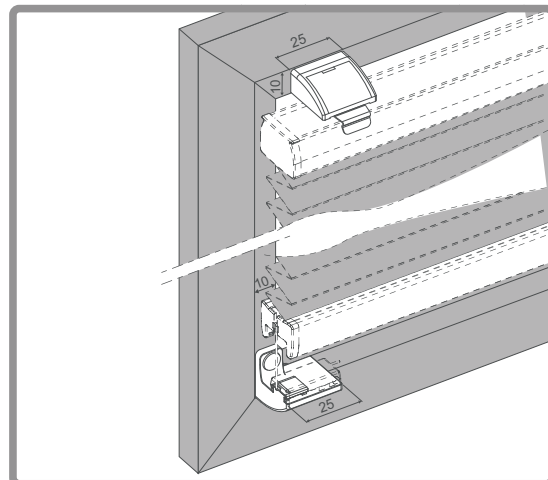
**Schienen-Befestigung** mit besonders **flachem Clip** (Lichtspalt weniger als 1 mm) und eine geschlossene Optik (Schiene mit Abdeckkeder).



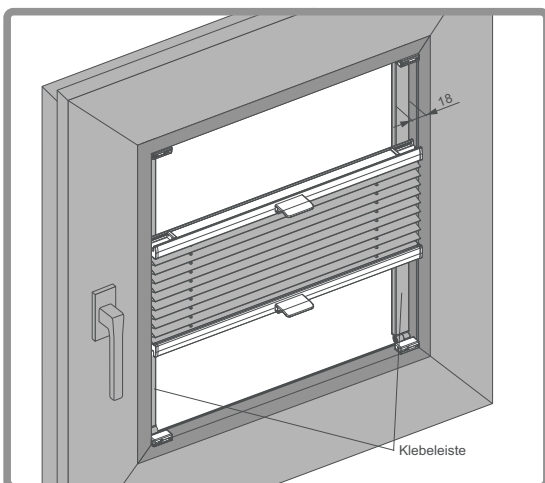
Griffbedienungs-Varianten:  
**Bedienstab** - Bedienung mittels eloxiertem Stab  
**Designgriff aus Metall** - mit farbiger Kunststoffeinlage



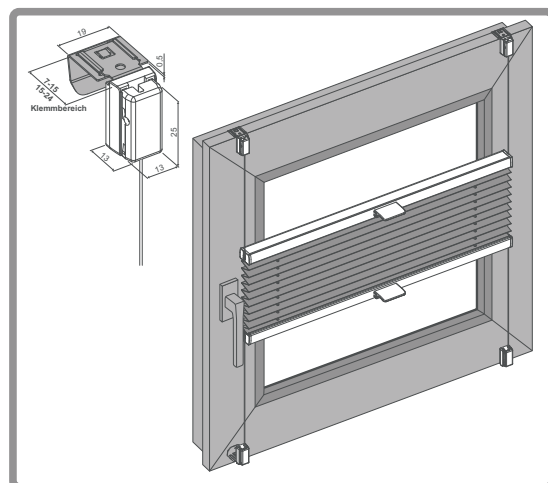
Einfache **Befestigung auf dem Fensterrahmen** mit dem Befestigungswinkel (in allen Kunststofffarben) **drehbar** je nach Montagesituation inkl. **Abdeckkappe** (Winkel und Schrauben nicht sichtbar)



Einfache **Befestigung auf der Glasleiste** mit dem Glasleistenwinkel (in allen Kunststofffarben)



**Klebe-Befestigung** durch Kleben von zwei Klebeleisten auf die Glasscheibe als Montageoption für **Typ P1615**



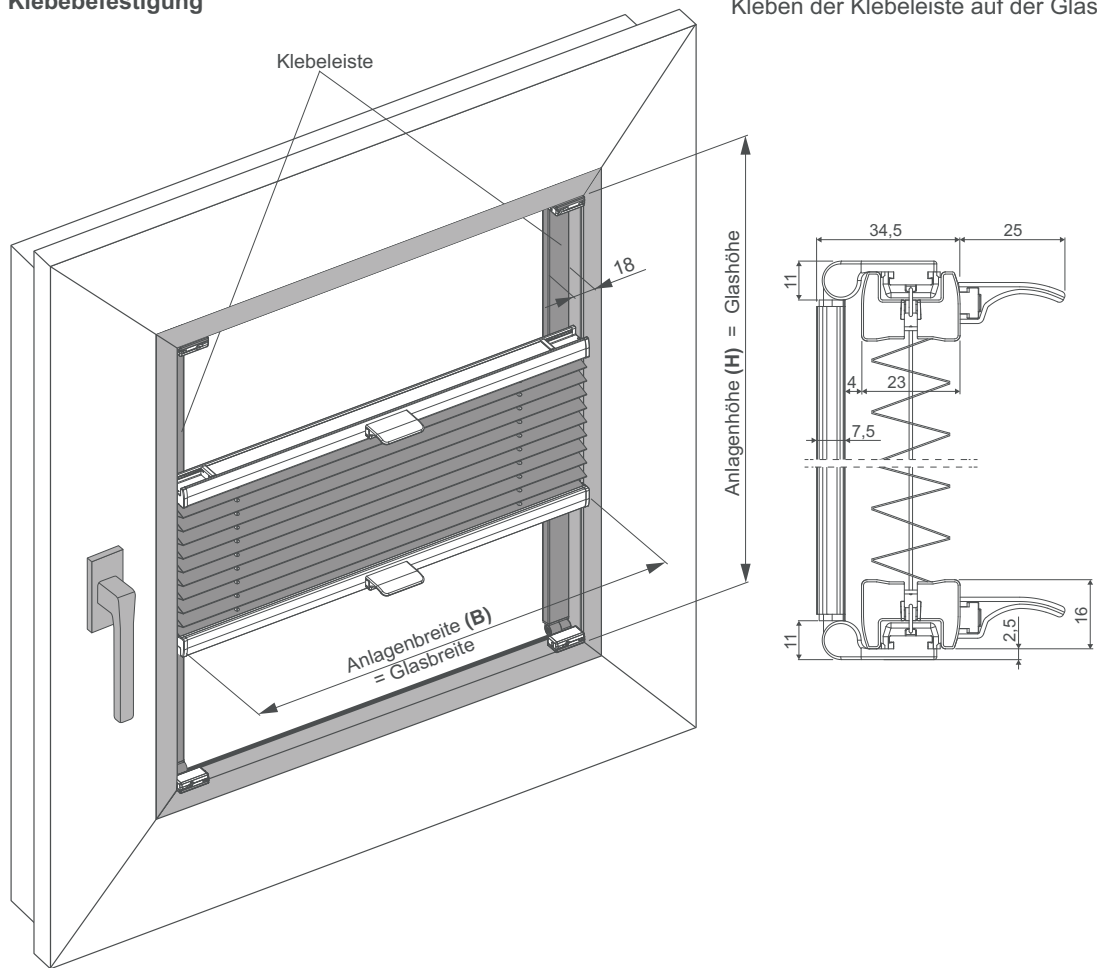
Einfache und unauffällige **Klemm Befestigung** auf dem Fensterflügel als Montageoption. Klemmbereich von 7-15 und von 15-24 mm.

**Typ P1615**

Option Klebefestigung

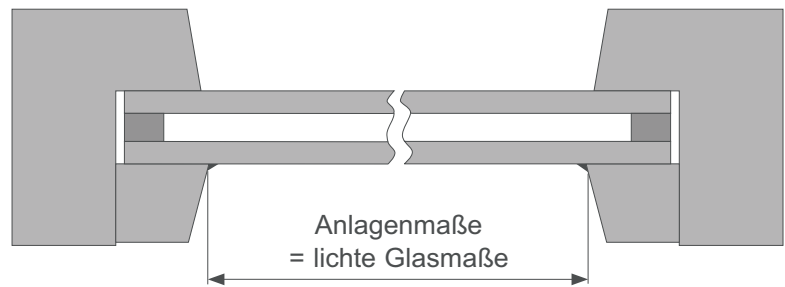
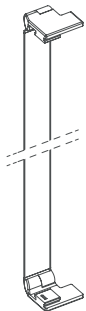
**Montageoption - Kleben**

Kleben der Klebeleiste auf der Glasscheibe



**Zubehör**

Klebeleiste



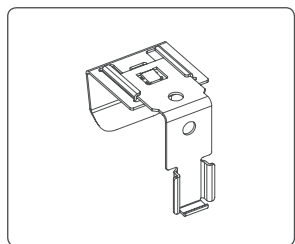
Klebeleiste Farbe: Wahlweise Weiß, grau, schwarz anthrazit

**Preise für die komplette Klebeeinheit rechts + links**

Höhe in cm	80	90	100	110	120	130	140	150	160	170	180	190	200	210	220
Preis €	65	69	73	77	81	86	91	94	98	102	106	110	114	118	122

## Plissee FFT für Typ P1615

- Einfache und schnelle Klemm-Befestigung auf dem Fensterflügel OHNE bohren, OHNE kleben
- Sichere und platzsparende Montageart ab einer Glasleistentiefe von 10 mm.
- Kleiner, unauffälliger und kostengünstiger Klemmträger aus V2A.
- Keine Beschädigung der Fensterdichtung.
- Klemmbereich von 15 mm bis 24 mm\*
- Klemmbereich von 7 mm bis 15 mm\*



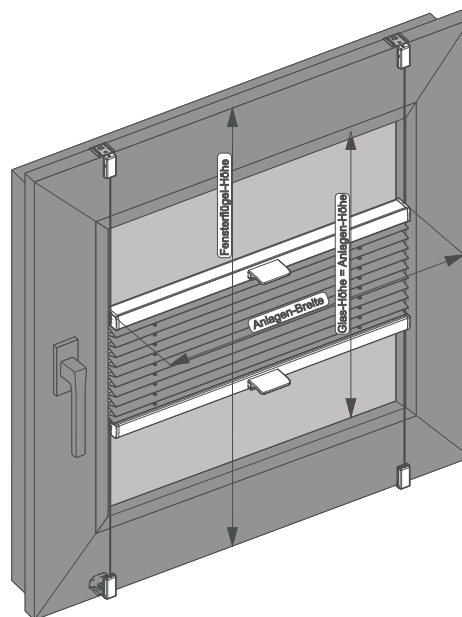
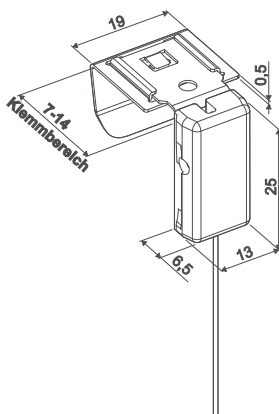
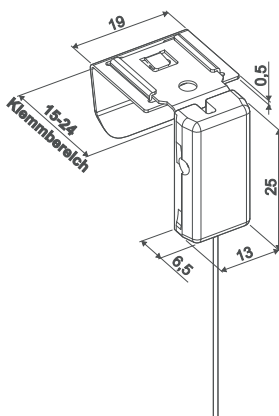
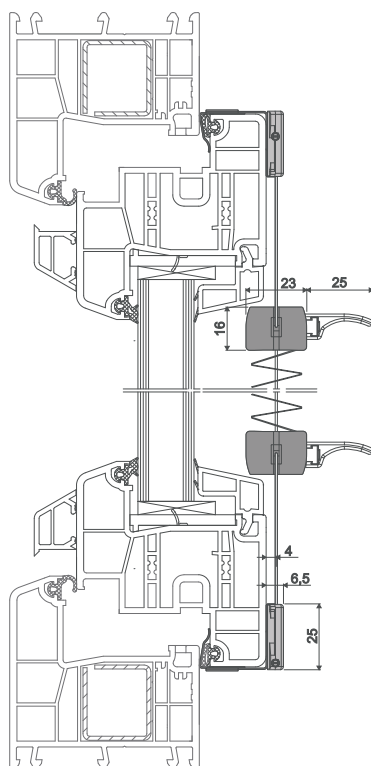
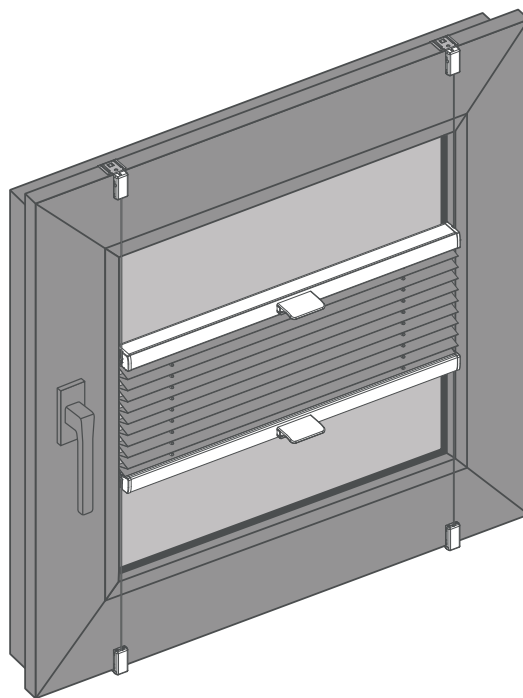
### Fensterflügelträger FFT / 15-24 mm

Farbe/Material	Art.-Nr.
V2A	80170

\* bei Aluminium-Fenstern bitte auf Klemmbereich achten.

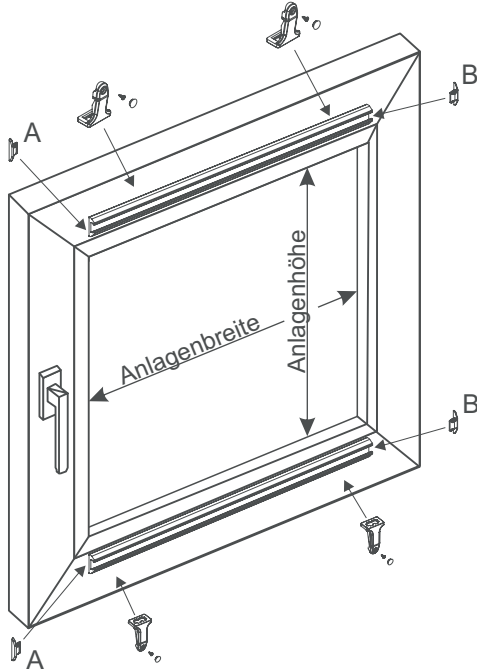
### Fensterflügelträger FFT / 7-14 mm

Farbe/Material	Art.-Nr.
V2A	80171

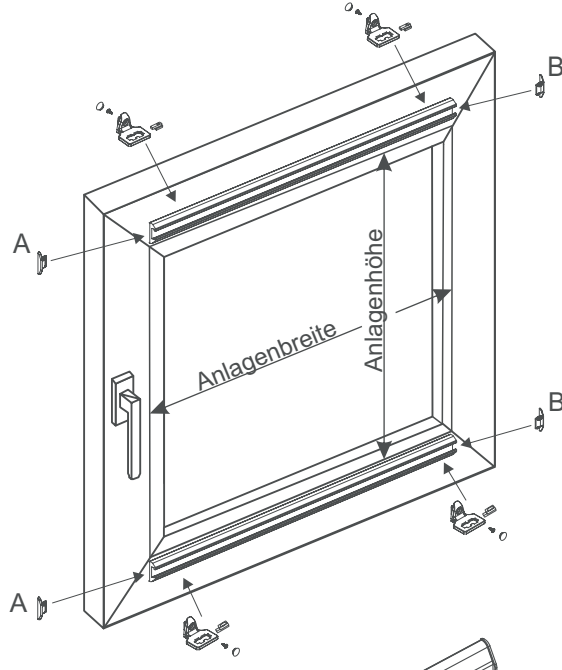


Mit der neuen Klebeleiste bringen Sie Ihr Plissee schnell, einfach und sicher ohne Bohren und Schrauben an das Fenster.  
**(nur für Kunststoff - und Aluminiumfenster)**

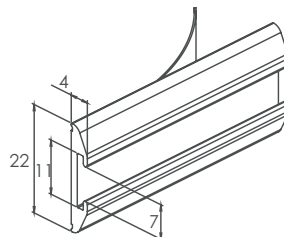
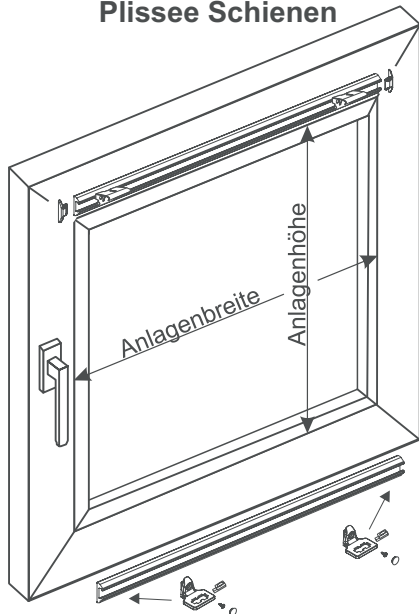
**Montage verspannt im Falz**



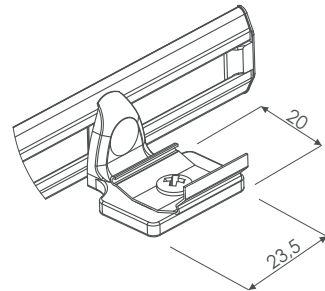
**Montage verspannt auf dem Rahmen**



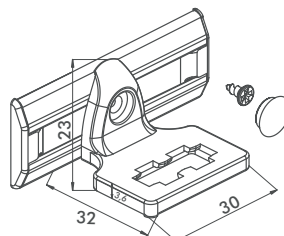
**Montage freihängend auf dem Rahmen mit Clips für Plissee Schienen**



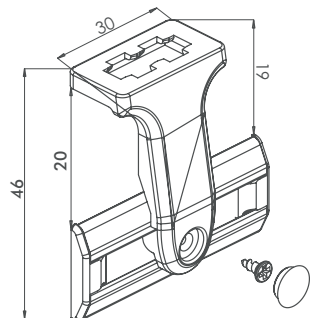
**Klebeleiste aus Aluminium**  
 Farben: weiß, silber



**Clip-Befestigung**  
 Farben: weiß, silber



**Universalträger für Montage auf dem Rahmen**  
 Farben: weiß, grau



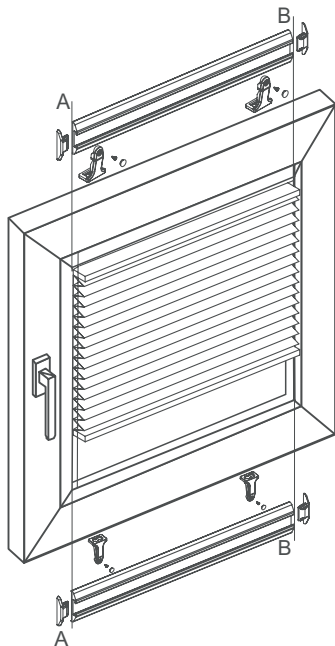
**Universalträger für Montage im Falz**  
 Farben: weiß, grau

**Montage verspannt auf dem Rahmen mit Trägern für Plissee Spannschuhe**

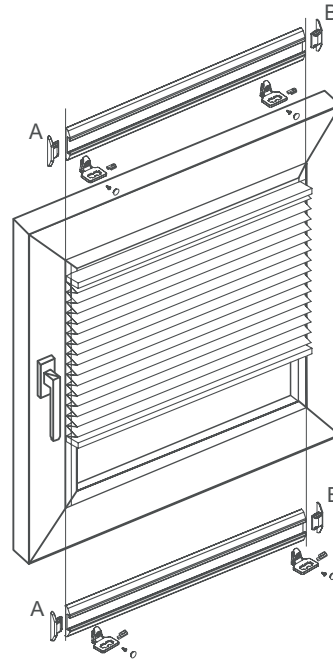
Die Einsätze für die Universalträger werden passend für das jeweilige Plissee Modell geliefert.

Mit der neuen Klebeleiste bringen Sie Ihr Plissee schnell, einfach und sicher ohne Bohren und Schrauben an das Fenster.  
(nur für Kunststoff - und Aluminiumfenster)

Montage im Falz

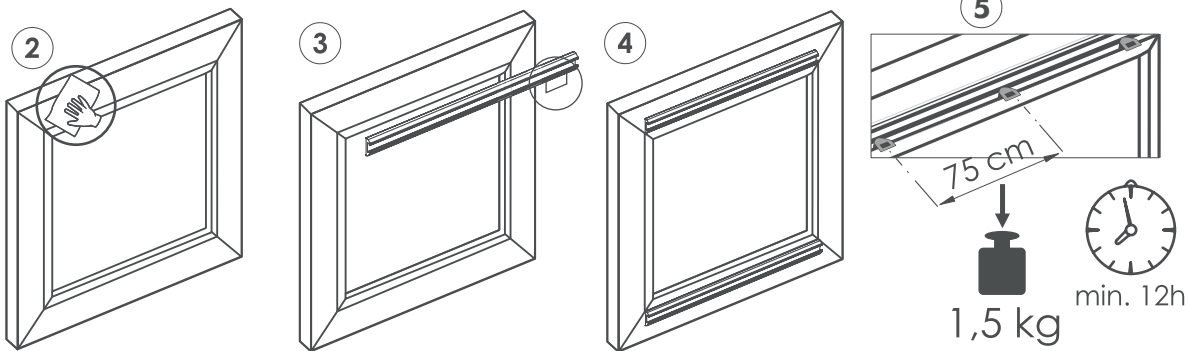


Montage auf dem Rahmen

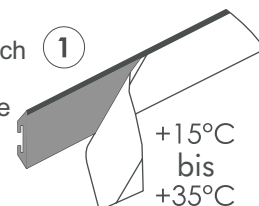


Neu: Aluminium Klebeleiste

Kleben statt Bohren und Schrauben.  
Nur für Kunststoff- oder Aluminiumfenster.  
Einfach ausmessen und ankleben, Plissee einhängen, fertig.



1. Die Zimmertemperatur sollte min. + 15 bis max. + 35 Grad betragen.
2. Die vorgesehene Befestigungsfläche mit dem beigefügten Reinigungstuch gründlich reinigen und trocknen lassen.
3. Die Träger und Endkappen montieren. Danach die Schutzfolie von der Klebeleiste abziehen und auf die gereinigte Fläche kleben und kräftig andrücken.
4. **Wichtig:** Bitte warten Sie mindestens 12 Stunden, bevor Sie die Klebeleisten belasten. Danach können Sie die Anlage einhängen

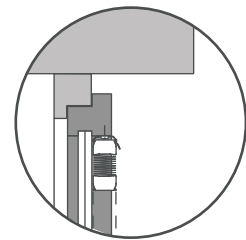
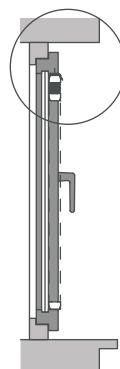
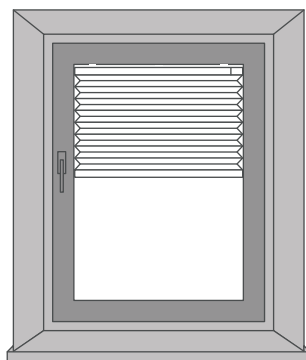
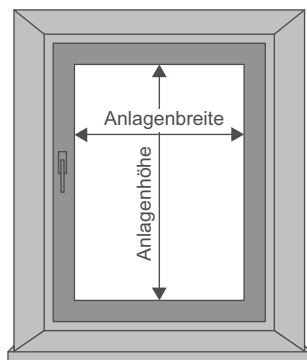


Montage Klebeleiste (ohne Bohren, ohne Schrauben)

Mindestpreis 1 mtr:

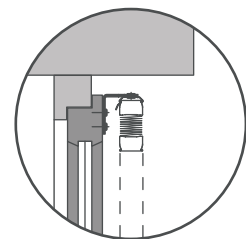
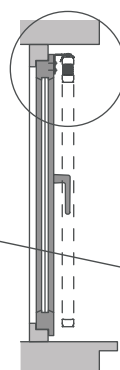
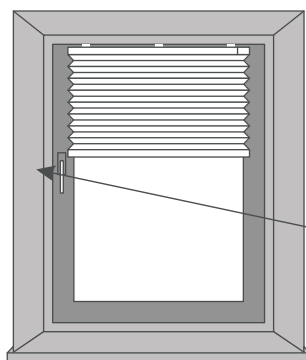
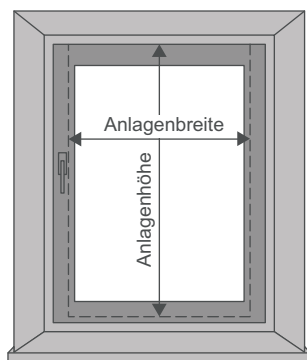
Ausführung	Name	Modell	Aufpreis €
Klebeleiste	Klebeleiste, freihängend oben mit montierten Clips	KL	31,00/m
Klebeleiste	Klebeleiste unten, mit Träger für Spannschuhe	KLU	31,00/m
Klebeleiste	Klebeleiste für Montage im Falz oben und unten	KLF	51,90/m
Klebeleiste	Klebeleiste für Montage auf dem Rahmen oben und unten	KLR	51,90/m

### Montage in der Glasleiste



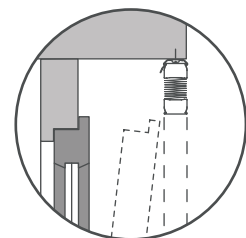
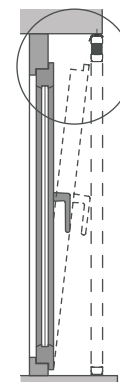
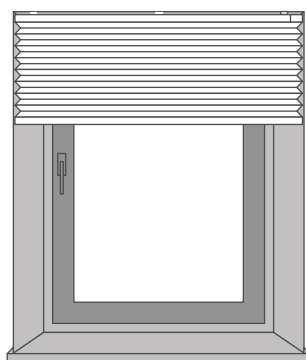
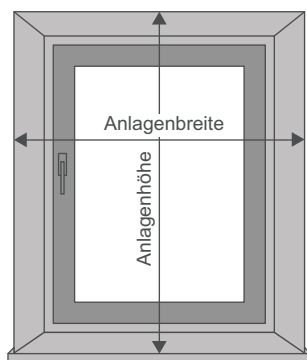
**Empfehlung:**  
Kleinstes gemessenes Maß abzüglich 2 mm pro Seite = Bestellmaß  
**Hinweis:**  
Mindestglasleistentiefe = 25 mm

### Montage auf dem Fensterflügel



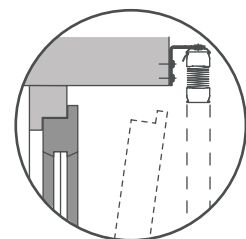
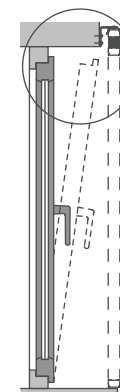
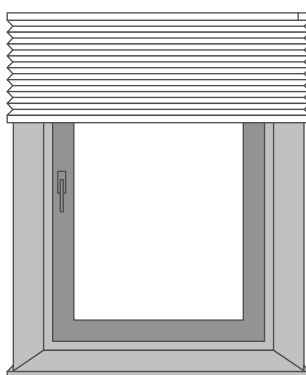
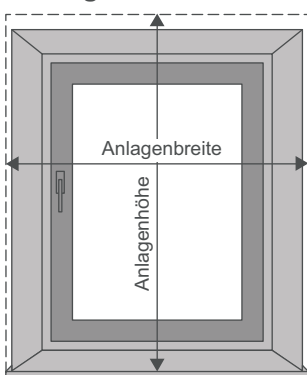
**Empfehlung:**  
Seitlicher Überstand pro Seite ca. 20 mm (auf Beschläge achten)  
**Hinweis:**  
Auf vorstehende Beschläge achten (Fenstergriff od. ähnl.)

### Montage in der Fensternische



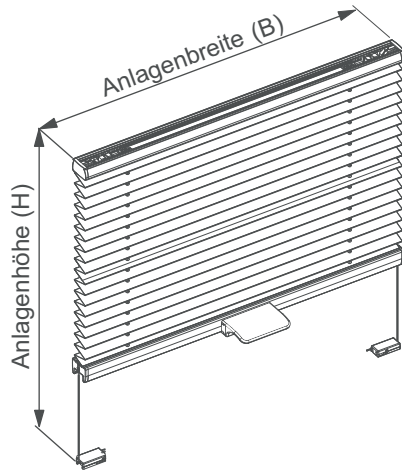
**Empfehlung:**  
Kleinstes gemessenes Maß abzüglich 2 mm pro Seite = Bestellmaß  
**Hinweis:**  
Pakethöhe beachten, wegen Fensteröffnung

### Montage vor der Fensternische



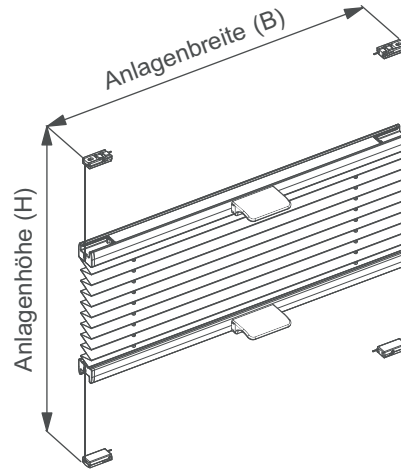
**Empfehlung:**  
Seitlicher Überstand pro Seite ca. 50 mm  
**Hinweis:**  
Auf Montageposition achten, wegen Fensteröffnung

P1600

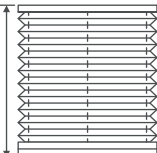
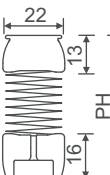


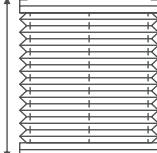
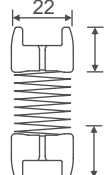
Gespannte Anlage mit Bediengriff und Spannschuhverrastung.

P1615



Gespannte Anlage mit Bediengriffen und Spannschuhverrastung, Behang frei verschiebbar.

<b>Anlagenhöhe</b>			<b>Pakethöhe</b>
50 cm			34-38 mm
100 cm			37-45 mm
150 cm			41-52 mm
200 cm			45-59 mm
220 cm			46-62 mm

<b>Anlagenhöhe</b>			<b>Pakethöhe</b>
50 cm			37-41 mm
100 cm			41-48 mm
150 cm			44-55 mm
200 cm			48-62 mm
220 cm			49-65 mm

- Anlagenbreite:** min. 20 cm  
max. 120 cm (Anlagenhöhe max. 220 cm)  
max. 150 cm (Anlagenhöhe max. 150 cm)
- Anlagenhöhe:** max. 220 cm
- Neigungswinkel:** max. 15°
- Behangmuster:** Wahlweise innen oder außen (Standard: innen)
- Profilfarbe:** Wahlweise weiß struktur, grau struktur, schwarz struktur, anthrazit struktur oder bronze eloxiert
- Bedienungsoption:** Bedienstab 100 cm, 150 cm, 200 cm oder 250 cm

- Anlagenbreite:** Bestellbreite (B)
- Anlagenhöhe:** Bestellhöhe (H)
- Bestellmaße:** B, H
- Preisfindung:** B (Breite) x H (Höhe) = Grundpreis

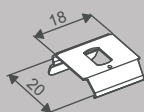
Ein Profil, eine Schienenhöhe für alle Breiten. Mit besonders flachem Befestigungsclip, zur Reduzierung des Lichtspaltes auf weniger als 1 mm. Volle Abdeckung der Spannschuhe durch das Profil. Einrasten der Schiene in die Spannschuhe (Klick), dadurch kein nachrutschen des Behanges. Die Spannschnur lässt sich mit Hilfe eines Inbusschlüssels an den Spannfüßchen bei Bedarf nachspannen. Mitgelieferte Montagehilfe zur exakten Positionierung und einfachen Montage der Spannschuhe.



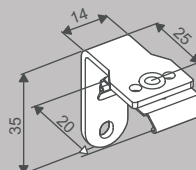
DECOMATIC®

Standard - Zubehör

Deckenbefestigung mit Deckenclip



Wandbefestigung mit Wandhalter



Wandbefestigung mit Spannschnurwinkel

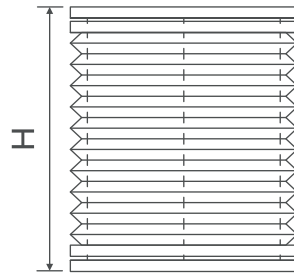
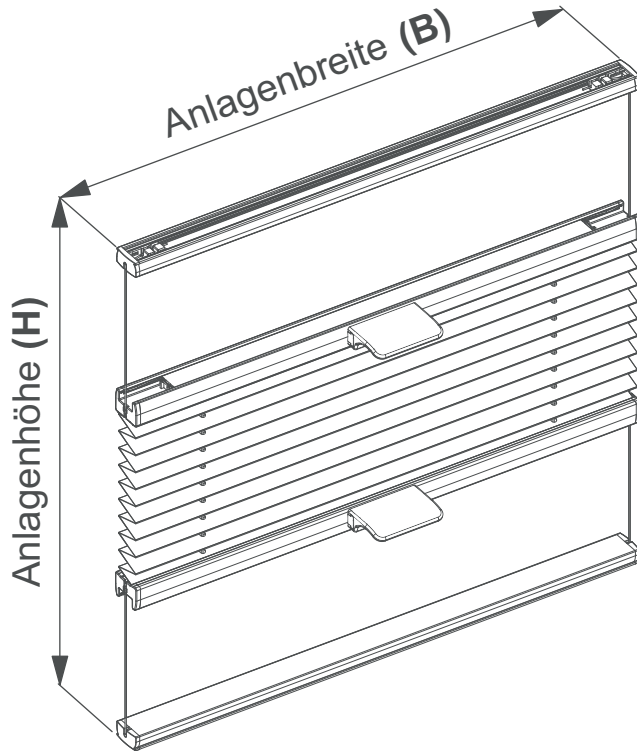


Sonder-Zubehör

Siehe Zubehörpreisliste

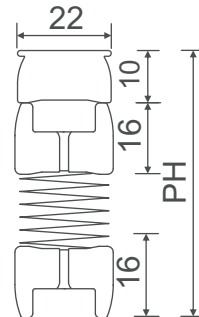
P1612

Gespannte Anlage mit Bediengriff, variablem Behang und Spannschiene, oben und unten.



**Anlagenhöhe**

- 50 cm
- 100 cm
- 150 cm
- 200 cm
- 220 cm



**Pakethöhe**

- 44-48 mm
- 48-55 mm
- 51-62 mm
- 55-69 mm
- 56-72 mm

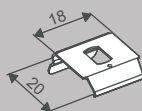
- Anlagenbreite:** min. 20 cm  
max. 120 cm (Anlagenhöhe max. 220 cm)  
max. 150 cm (Anlagenhöhe max. 150 cm)
- Anlagenhöhe:** max. 220 cm
- Neigungswinkel:** max. 15°
- Behangmuster:** Wahlweise innen oder außen (Standard: innen)
- Profilfarbe:** Wahlweise weiß struktur, grau struktur, schwarz struktur, anthrazit struktur oder bronze eloxiert
- Bedienungsoption:** Bedienstab 100 cm, 150 cm, 200 cm oder 250

- Anlagenbreite:** Bestellbreite (B)
- Anlagenhöhe:** Bestellhöhe (H)
- Bestellmaße:** B, H
- Preisfindung:** B (Breite) x H (Höhe) = Grundpreis  
+ Modellaufpreis  
= Gesamtpreis

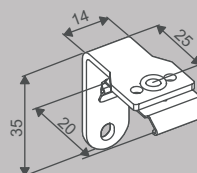


Standard - Zubehör

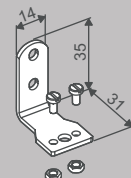
Deckenbefestigung mit Deckenclip



Wandbefestigung mit Wandhalter

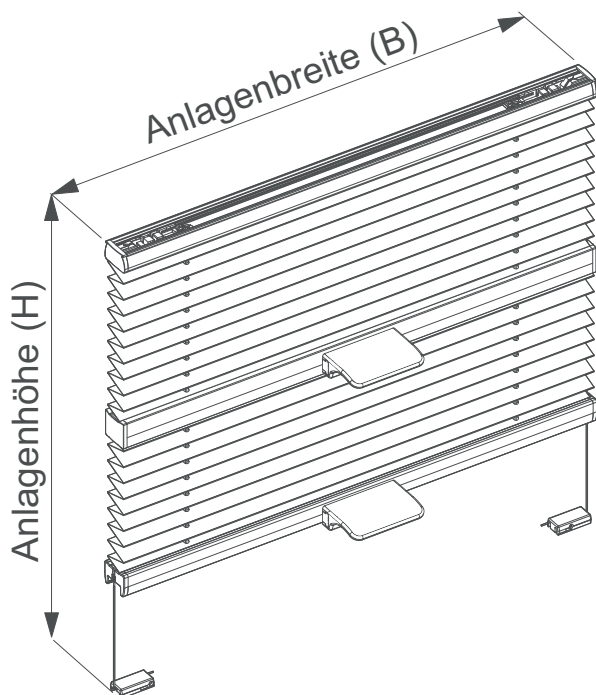


Wandbefestigung mit Spannschnurwinkel



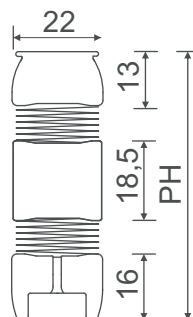
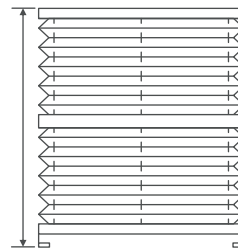
**Sonder-Zubehör**  
Siehe Zubehörpreisliste

P1620



Anlagenhöhe

- 50 cm
- 100 cm
- 150 cm
- 200 cm
- 220 cm



Pakethöhe

- 57-66 mm
- 65-80 mm
- 72-94 mm
- 78-107 mm
- 82-113 mm

- |  |   |
|--|---|
| <p><b>Anlagenbreite:</b> min. 20 cm / min. 30 cm (P1621) stoffabhängig<br/>max. 120 cm (Anlagenhöhe max. 220 cm)<br/>max. 150 cm (Anlagenhöhe max. 150 cm)</p> <p><b>Anlagenhöhe:</b> max. 220 cm</p> <p><b>Neigungswinkel:</b> max. 15°</p> <p><b>Bedienungsseite:</b> Wahlweise links oder rechts</p> <p><b>Bedienungshöhe:</b> Standardmaß = Anlagenhöhe (wahlweise länger)</p> <p><b>Behangmuster:</b> Wahlweise innen oder außen (Standard: innen)</p> <p><b>Profilfarbe:</b> Wahlweise weiß struktur, grau struktur, schwarz struktur, anthrazit struktur oder bronze eloxiert</p> <p><b>Bedienungsoption:</b> Bedienstab 100 cm, 150 cm, 200 cm oder 250 cm</p> | <p><b>Anlagenbreite:</b> Bestellbreite (B)</p> <p><b>Anlagenhöhe:</b> Bestellhöhe (H)</p> <p><b>Bestellmaße:</b> B, H</p> <p><b>Preisfindung:</b> B (Breite) x H (Höhe)<br/>= Grundpreis Stoff oben<br/>+ Grundpreis Stoff unten<br/>+ Modellaufpreis<br/>= Gesamtpreis</p> |
|--|---|

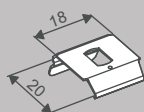
Ein Profil, eine Schienenhöhe für alle Breiten. Mit besonders flachem Befestigungsclip, zur Reduzierung des Lichtspaltes auf weniger als 1 mm. Volle Abdeckung der Spannschuhe durch das Profil. Einrasten der Schiene in die Spannschuhe (Klick), dadurch kein nachrutschen des Behanges. Die Spannschnur lässt sich mit Hilfe eines Inbusschlüssels an den Spannfüsschen bei Bedarf nachspannen. Mitgelieferte Montagehilfe zur exakten Positionierung und einfachen Montage der Spannschuhe.



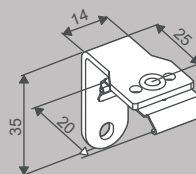
DECOMATIC®

Standard - Zubehör

Deckenbefestigung mit Deckenclip



Wandbefestigung mit Wandhalter



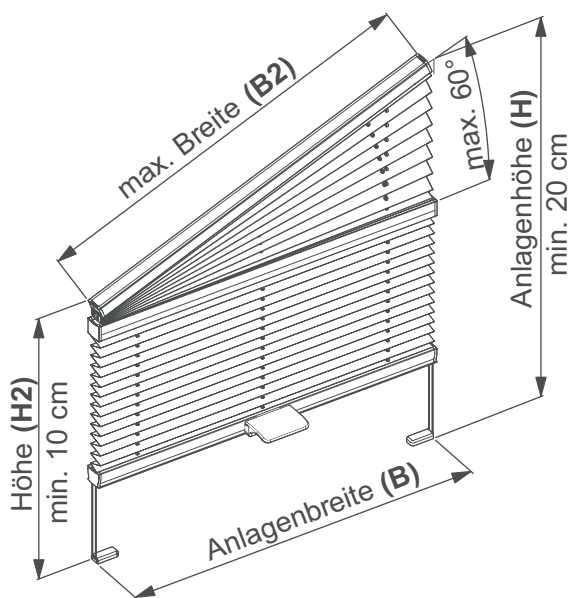
Wandbefestigung mit Spannschnurwinkel



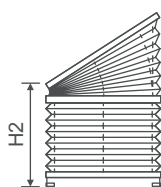
Sonder-Zubehör

Siehe Zubehörpreisliste

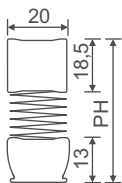
P1650



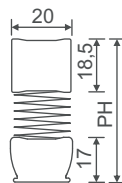
Gespannte Slopeanlage mit Bediengriff.



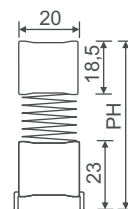
Höhe H2  
50 cm  
100 cm  
150 cm  
200 cm  
220 cm



**Pakethöhe**  
37-41 mm  
41-48 mm  
44-55 mm  
48-62 mm  
49-64 mm



**Pakethöhe**  
41-55 mm  
45-53 mm  
48-59 mm  
52-66 mm  
53-68 mm



**Pakethöhe**  
47-61 mm  
51-59 mm  
54-65 mm  
58-72 mm  
59-74 mm

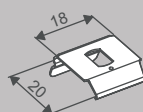
- Anlagenbreite:** min. 30 cm  
max. 150 cm
- Breite (B2):** max. 200 cm bis 60° (stoffabhängig)  
max. 220 cm bis 30° (stoffabhängig)
- Anlagenhöhe:** max. 300 cm
- Anlagenwinkel:** 5°- 60°
- Neigungswinkel:** max. 15°
- Behangmuster:** Wahlweise innen oder außen (Standard: innen)
- Profilfarbe:** Wahlweise weiß struktur, grau struktur, schwarz struktur, anthrazit struktur oder bronze eloxiert
- Bedienungsoption:** Bedienstab 100 cm, 150 cm, 200 cm oder 250 cm

- Anlagenbreite:** Bestellbreite (B)
- Anlagenhöhe:** Bestellhöhe (H)
- Bestellmaße:** B, H, B2, H2
- Preisfindung:** B (Breite) x H (Höhe)  
= Grundpreis  
+ Modellaufpreis  
= Gesamtpreis
- Hinweis:** **Bitte Skizze beifügen**

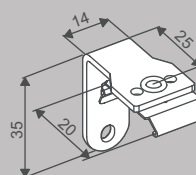


Standard - Zubehör

Deckenbefestigung mit Deckenclip



Wandbefestigung mit Wandhalter



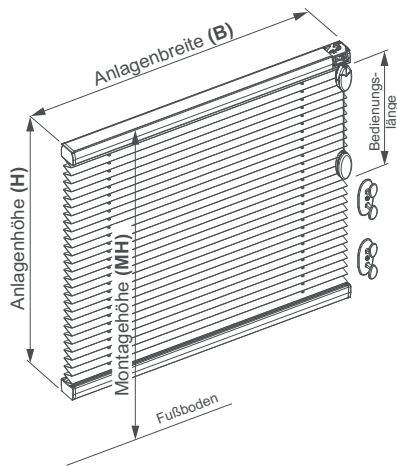
Wandbefestigung mit Spannschnurwinkel



Sonder-Zubehör

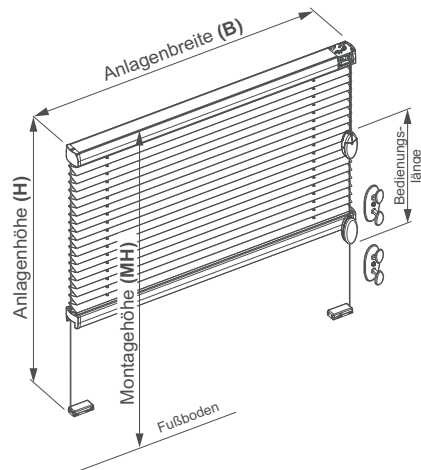
Siehe Zubehörpreisliste

**P1700**

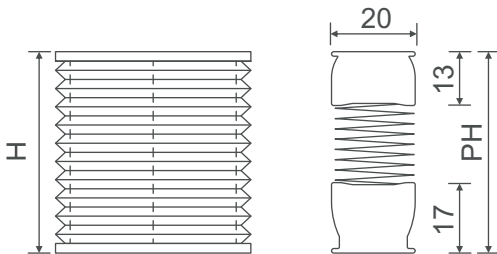


Freihängende Anlage mit Schnurzugbedienung.

**P1705**

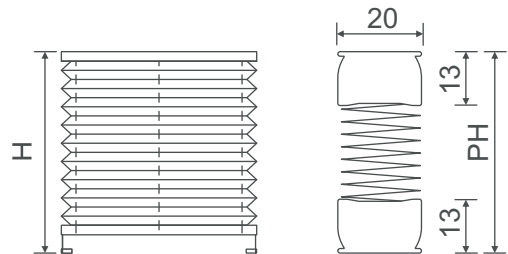


inkl. Pendelsicherung/SpannfüÙe.



Anlagenhöhe
50 cm
100 cm
150 cm
200 cm
260 cm

Pakethöhe
35-39 mm
38-46 mm
42-53 mm
46-60 mm
50-68 mm



Anlagenhöhe
50 cm
100 cm
150 cm
200 cm
260 cm

Pakethöhe
31-35 mm
34-42 mm
38-49 mm
42-56 mm
46-64 mm

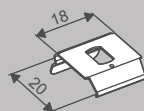
- Anlagenbreite:** min. 30 cm  
max. 220 cm (stoffabhängig)
- Anlagenhöhe:** max. 260 cm
- Neigungswinkel:** max. 15° (nur bei P1705)
- Bedierungsseite:** Wahlweise links oder rechts
- Bedierungshöhe:** Standardmaß = Anlagenhöhe (wahlweise länger)
- Behangmuster:** Wahlweise innen oder außen (Standard: innen)
- Profilfarbe:** Wahlweise weiß struktur, grau struktur, schwarz struktur, anthrazit struktur oder bronze eloxiert

- Anlagenbreite:** Bestellbreite (B)
- Anlagenhöhe:** Bestellhöhe (H)
- BestellmaÙe:** B, H
- Preisfindung:** B (Breite) x H (Höhe) = Grundpreis  
+ Modellaufpreis = Gesamtpreis

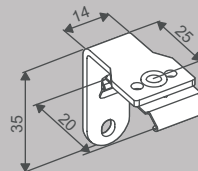


**Standard - Zubehör**

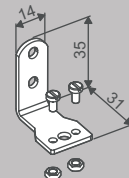
Deckenbefestigung mit Deckenclip



Wandbefestigung mit Wandhalter

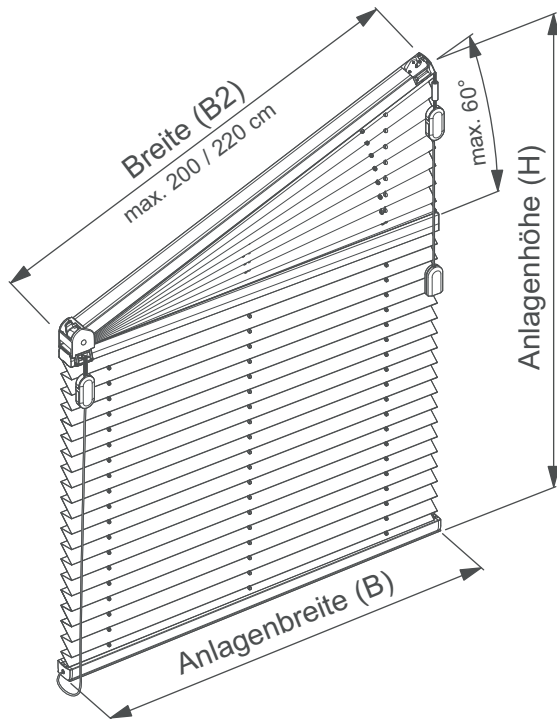


Wandbefestigung mit Spannschnurwinkel

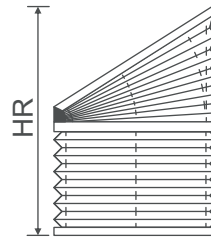


**Sonder-Zubehör**  
Siehe Zubehöreprisliste

P1751

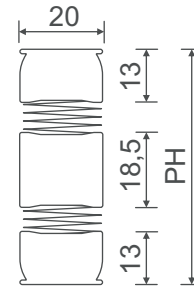


Freihängende Slopeanlage mit Schnurzugbedienung oben und unten. Unterer und dreieckiger Behang mit Rastfunktion.



**Anlagenhöhe**

- 100 cm
- 150 cm
- 200 cm
- 250 cm
- 300 cm



**Pakethöhe**

- 54 - 63 mm
- 62 - 77 mm
- 69 - 91 mm
- 75-104 mm
- 79-110 mm

- Anlagenbreite:** min. 30 cm  
max. abhängig von B2
- Breite (B2):** max. 200 cm bis 60° (stoffabhängig)  
max. 220 cm bis 30° (stoffabhängig)
- Anlagenhöhe:** max. 300 cm
- Neigungswinkel:** 5° - 60°
- Bedienungsseite:** Wahlweise oben, unten oder oben/unten
- Bedienungshöhe:** Standardmaß = Anlagenhöhe x 0,6
- Behangmuster:** Wahlweise innen oder außen (Standard: innen)
- Profilfarbe:** Wahlweise weiß struktur, grau struktur, schwarz struktur, anthrazit struktur oder bronze eloxiert

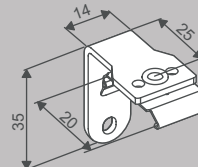
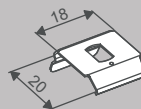
- Anlagenbreite:** Bestellbreite (B)
- Anlagenhöhe:** Bestellhöhe (H)
- Bestellmaße:** B, H, B2, H2 (Winkel)
- Preisfindung:** B (Breite) x H (Höhe)  
= Grundpreis  
+ Modellaufpreis  
= Gesamtpreis
- Hinweis:** Bitte Skizze beifügen



**Standard - Zubehör**

Deckenbefestigung mit Deckenclip

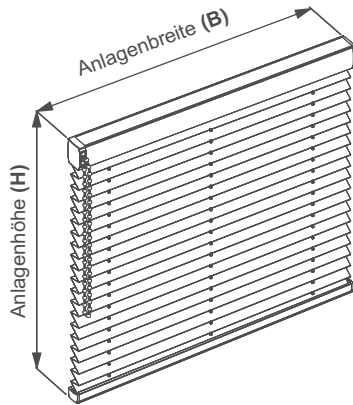
Wandbefestigung mit Wandhalter



**Sonder-Zubehör**

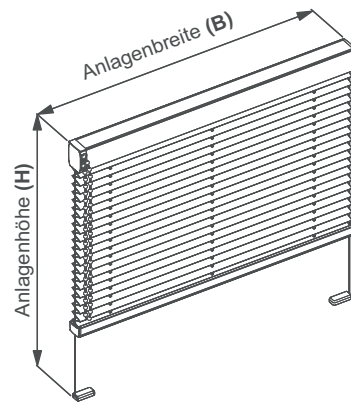
Siehe Zubehörpreisliste

**P1800**

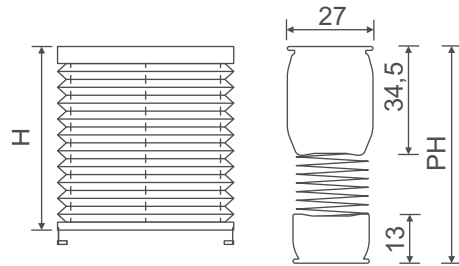
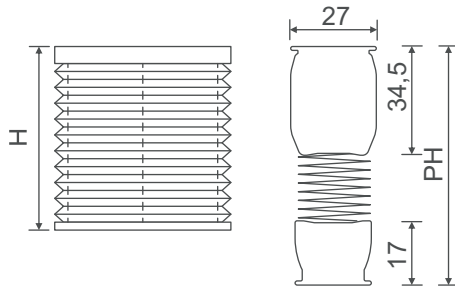


Freihängende Anlage  
mit Kettenzugbedienung.

**P1805**



inkl. Pendelsicherung/SpannfüÙe.



Anlagenhöhe
50 cm
100 cm
150 cm
200 cm
260 cm

Pakethöhe
56-60 mm
60-67 mm
63-74 mm
67-81 mm
71-89 mm

Anlagenhöhe
50 cm
100 cm
150 cm
200 cm
260 cm

Pakethöhe
52-56 mm
56-63 mm
59-70 mm
63-77 mm
67-85 mm

- Anlagenbreite:** min. 40 cm  
max. 220 cm (stoffabhängig)
- Anlagenhöhe:** max. 260 cm
- Neigungswinkel:** max. 15° (nur bei P1805)
- Bedienungsseite:** Wahlweise links oder rechts
- Bedienungshöhe:** Standardmaß = Anlagenhöhe x 0,75  
(von Oberkante Schiene aus gemessen)
- Behangmuster:** Wahlweise innen oder außen (Standard: innen)
- Profilfarbe:** Wahlweise weiß struktur, grau struktur, schwarz struktur, anthrazit struktur oder bronze eloxiert

- Anlagenbreite:** Bestellbreite (B)
- Anlagenhöhe:** Bestellhöhe (H)
- BestellmaÙe:** B, H
- Preisfindung:** B (Breite) x H (Höhe)  
= Grundpreis  
+ Modellaufpreis  
= Gesamtpreis

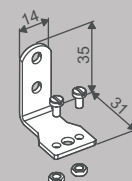
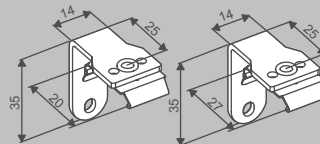
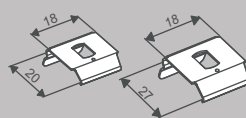


**Standard - Zubehör**

Deckenbefestigung  
mit Deckenclip

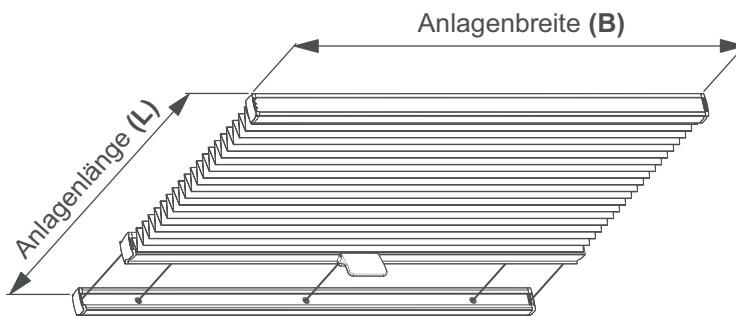
Wandbefestigung  
mit Wandhalter

Wandbefestigung  
mit Spannschnurwinkel

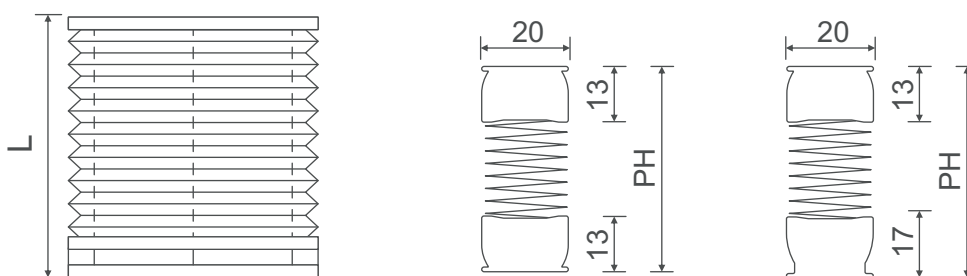


**Sonder-Zubehör**  
Siehe Zubehörliste

P3600



Gespannte Anlage mit Bediengriff, Unterschiene und Drahtspannung.



**Anlagenlänge**

- 50 cm
- 100 cm
- 150 cm
- 200 cm
- 250 cm
- 300 cm
- 350 cm
- 400 cm

**Pakethöhe**

- 31-35 mm
- 34-42 mm
- 38-49 mm
- 42-56 mm
- 45-62 mm
- 49-69 mm
- 52-76 mm
- 56-82 mm

**Pakethöhe**

- 35-39 mm
- 38-46 mm
- 42-53 mm
- 46-60 mm
- 49-66 mm
- 53-73 mm
- 56-80 mm
- 60-86 mm

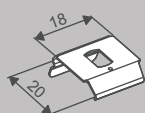
- Anlagenbreite:** min. 30 cm  
max. 150 cm (stoffabhängig)
- Anlagenlänge:** max. 400 cm
- Neigungswinkel:** 45°-90°
- Behangmuster:** Wahlweise innen oder außen  
(Standard: innen)
- Profilfarbe:** Wahlweise weiß struktur, grau struktur, schwarz struktur,  
anthrazit struktur oder bronze eloxiert
- Bedienungsoption:** Bedienstab 100 cm, 150 cm, 200 cm  
oder 250 cm

- Anlagenbreite:** Bestellbreite (B)
- Anlagenhöhe:** Bestellhöhe (H)
- Bestellmaße:** B, L
- Preisfindung:** B (Breite) x H (Höhe)  
= Grundpreis  
= Gesamtpreis



**Standard - Zubehör**

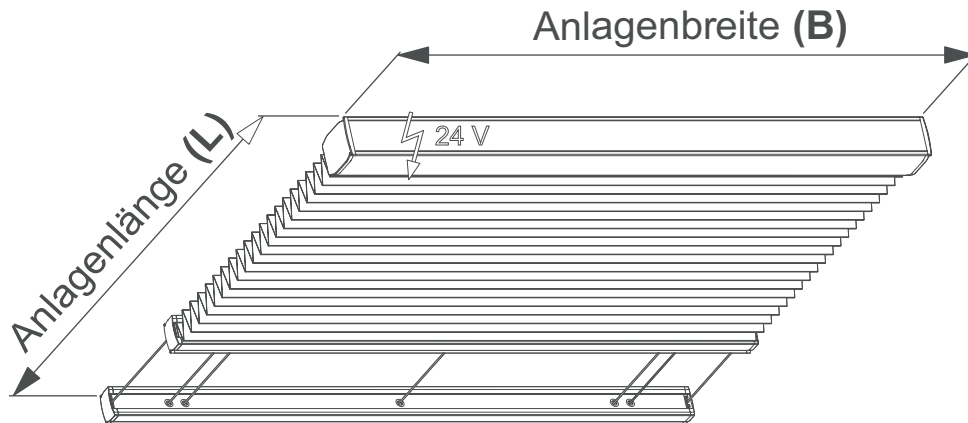
Deckenbefestigung  
mit Deckenclip



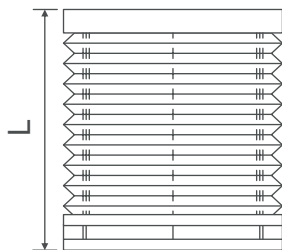
**Sonder-Zubehör**

Siehe Zubehöreprisliste

P3900

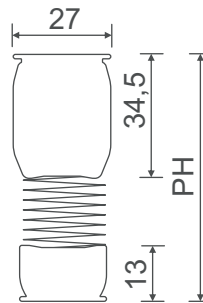


Gespannte Anlage mit Motorbedienung.



Anlagenlänge

- 50 cm
- 100 cm
- 150 cm
- 200 cm
- 250 cm
- 300 cm
- 350 cm
- 400 cm



Pakethöhe

- 52-56 mm
- 56-63 mm
- 59-70 mm
- 63-77 mm
- 67-84 mm
- 70-91 mm
- 74-97 mm
- 77-104 mm

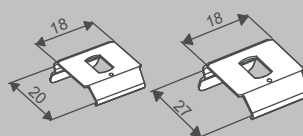
- Anlagenbreite:** min. 80 cm (Motorprofil)  
max. 150 cm (stoffabhängig)
- Anlagenlänge:** max. 400 cm
- Neigungswinkel:** 45° - 90°
- Behangmuster:** Wahlweise innen oder außen (Standard: innen)
- Profilfarbe:** Wahlweise weiß struktur, grau struktur, schwarz struktur, anthrazit struktur oder bronze eloxiert

- Anlagenbreite:** Bestellbreite (B)
- Anlagenhöhe:** Bestellhöhe (H)
- Bestellmaße:** B, L
- Preisfindung:** B (Breite) x H (Höhe)  
= Grundpreis  
+ Modellaufpreis  
= Gesamtpreis



Standard - Zubehör

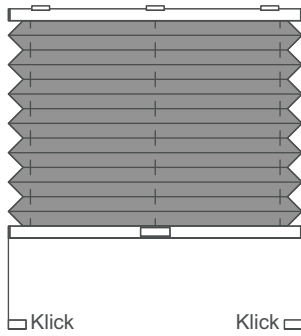
Deckenbefestigung  
mit Deckenclip



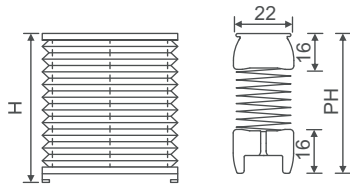
Sonder-Zubehör

Siehe Zubehörpreisliste

**P2600**



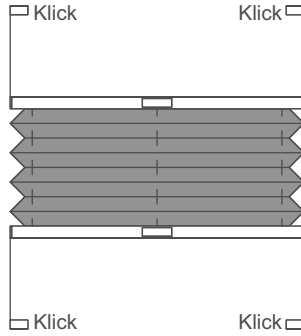
Gespannte Dachfenster-Anlage mit Behang oben und Spannschienverrastung.



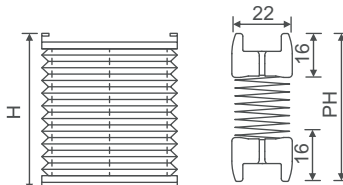
**Anlagenhöhe**  
50 cm  
100 cm  
150 cm

**Pakethöhe**  
37-41 mm  
40-48 mm  
44-55 mm

**P2615**



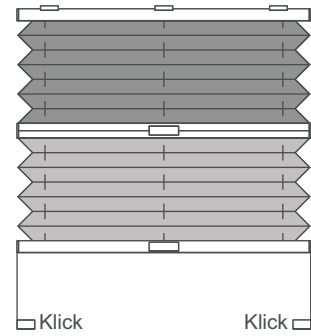
Gespannte Dachfenster-Anlage mit Bediengriffen und variablem Behang und Spannschienverrastung.



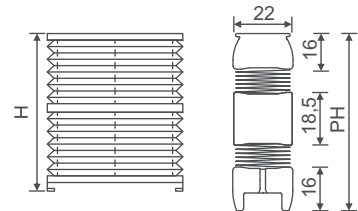
**Anlagenhöhe**  
50 cm  
100 cm  
150 cm

**Pakethöhe**  
37-41 mm  
41-48 mm  
44-55 mm

**P2620**

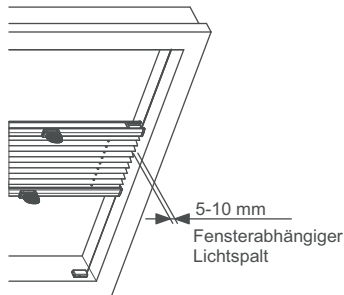


Gespannte Dachfenster-Anlage mit 2 Behängen oben (Tag-/Nacht-Variante) und Spannschienverrastung.



**Anlagenhöhe**  
50 cm  
100 cm  
150 cm

**Pakethöhe**  
58-67 mm  
66-81 mm  
73-95 mm



- Anlagenbreite:** min. 20 cm  
max. 120 cm (Anlagenhöhe max. 220 cm)  
max. 150 cm (Anlagenhöhe max. 150 cm)
- Anlagenhöhe:** max. 220 cm
- Neigungswinkel:** max. 60°
- Rahmentiefe** min. 2,5 cm (3 mm Hinterlüftung)  
min. 2,7 cm (5 mm Hinterlüftung)
- Behangmuster:** Wahlweise innen oder außen (Standard: innen)
- Bedienung:** Optional: Bediengriff schwenkbar (siehe Zubehör)
- Profilfarbe:** Wahlweise weiß struktur, grau struktur, schwarz struktur, anthrazit struktur oder bronze eloxiert
- Bedienungsoption:** Bedienstab 100 cm, 150 cm, 200 cm oder 250 cm (Seite 37)

**Fenstermarke:** Velux, Fakro und Roto\*

**Preisfindung:** Fenstertyp + PG (Behang) = Grundpreis  
**P2620** Fenstertyp + PG (Behang oben)  
Fenstertyp + PG (Behang unten) = Gesamtpreis

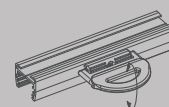
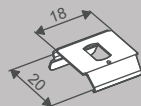
**Sonstige Fenster**

**Preisfindung:** Rahmen-Breite (RB) x Rahmen-Höhe (RH) = Grundpreis  
**P2620** Rahmen-Breite (RB) x Rahmen-Höhe (RH) = Grundpreis Stoff oben  
+ Grundpreis Stoff unten  
= Gesamtpreis



**Standard - Zubehör**

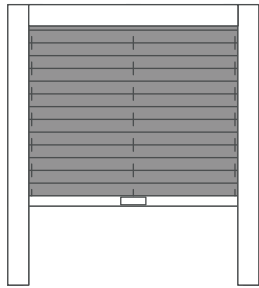
Befestigungsclip Spannschuhhalter Bediengriff Standard feststehend Optional schwenkbarer Bediengriff



(transparent) lieferbar. Bitte bei Bestellung angeben. Nicht in Verbindung mit Bedienstab.

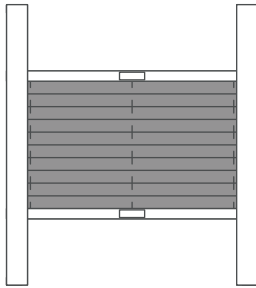
**Sonder-Zubehör**  
Siehe Zubehörpreisliste

**P2601**



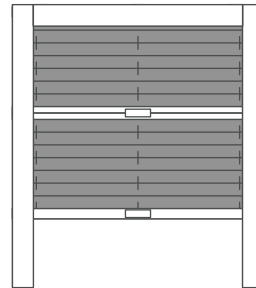
Gespannte Dachfenster-Anlage mit zusätzlichem Blendenprofil und Behang oben.

**P2616**

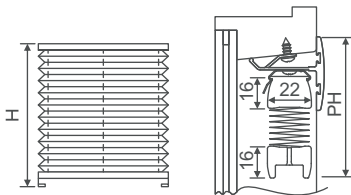


Gespannte Dachfenster-Anlage mit Bediengriffen, variablem Behang und zwei Seitenführungsschienen.

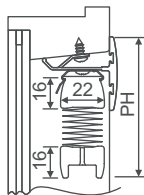
**P2621**



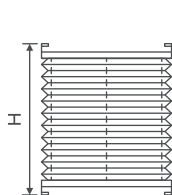
Gespannte Dachfenster-Anlage mit zusätzlichem Blendenprofil und 2 Behängen oben (Tag-/Nacht-Variante).



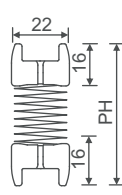
**Anlagenhöhe**  
50 cm  
100 cm  
150 cm



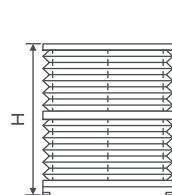
**Pakethöhe**  
57-61 mm  
60-68 mm  
64-75 mm



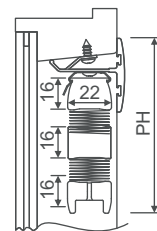
**Anlagenhöhe**  
50 cm  
100 cm  
150 cm



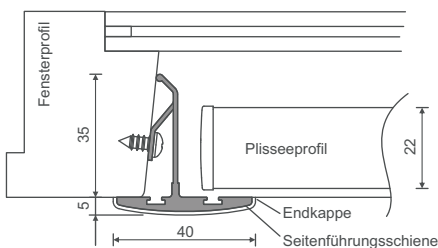
**Pakethöhe**  
37-41 mm  
41-48 mm  
44-55 mm



**Anlagenhöhe**  
50 cm  
100 cm  
150 cm



**Pakethöhe**  
78 - 87 mm  
86-101 mm  
93-115 mm



- Anlagenbreite:** min. 20 cm  
max. 120 cm (Anlagenhöhe max. 220 cm)  
max. 150 cm (Anlagenhöhe max. 150 cm)
- Anlagenhöhe:** max. 220 cm
- Neigungswinkel:** max. 60°
- Rahmentiefe:** min. 3,8 cm
- Behangmuster:** Wahlweise innen oder außen (Standard: innen)
- Bedienung:** Optional: Bediengriff schwenkbar (siehe Zubehör)
- Profilfarbe:** Wahlweise weiß struktur, grau struktur, schwarz struktur, anthrazit struktur oder bronze eloxiert
- Bedienungsoption:** Bedienstab 100 cm, 150 cm, 200 cm oder 250 cm

**Fenstermarke: Velux, Fakro und Roto\***

- P2601 Preisfindung:** Fenstertyp + PG (Behang) = Grundpreis
- P2621 Preisfindung:** Fenstertyp + PG (Behang oben)  
Fenstertyp + PG (Behang unten)  
+ Modellaufpreis = Gesamtpreis

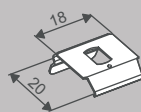
**Sonstige Fenster**

- P2601 Preisfindung:** Rahmen-Breite (RB) x Rahmen-Höhe (RH)  
= Grundpreis + Modellaufpreis  
= Gesamtpreis
- P2621 Preisfindung:** Rahmen-Breite (RB) x Rahmen-Höhe (RH)  
= Grundpreis Stoff oben  
+ Grundpreis Stoff unten  
+ Modellaufpreis  
= Gesamtpreis

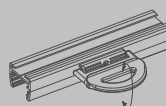


**Standard - Zubehör**

Befestigungsclip



Bediengriff Standard feststehend



Optional schwenkbarer Bediengriff (transparent) lieferbar. Bitte bei Bestellung angeben. Nicht in Verbindung mit Bedienstab.

**Sonder-Zubehör**

Siehe Zubehöreprisliste