

Child Safety

Kindersicherheit - EN 13120:2014

Bestimmungen der Europäischen Norm **EN 13120:2014**
„Abschlüsse innen, Leistungs- und Sicherheitsanforderungen“

⚠️ WARNUNG ⚠️

Schnüre, Ketten und Bänder zur Bedienung der Produkte können sich verfangen.

Es besteht die Gefahr, dass sich Schnüre um den Hals von Personen wickeln.

- Um dies zu verhindern, sind die Schnüre aus der Reichweite von Kleinkindern zu halten.
- Kinderbetten und Einrichtungsgegenstände sollten sich nicht in der Nähe der Bedienschnüre befinden.
- Schnüre nicht zusammenbinden.
Darauf achten, dass Schnüre sich nicht verdrehen und eine Schlaufe bilden.
- Um das Risiko derartiger Unfälle zu verringern, bitte die mitgelieferten Sicherheitsvorrichtungen gemäß der Montageanleitung installieren und verwenden.



Alle Typen mit Bedienung: Kette oder Schnur

Die Bedienungslänge ist unter Beachtung der Kindersicherheit frei wählbar.

Die Bedienkette/Bedienschnur muss mit der mitgelieferten Sicherheitsvorrichtung fixiert werden!

Montagehöhe **bekannt**:

→ max. Bedienungslänge = Montagehöhe - 1,50 m

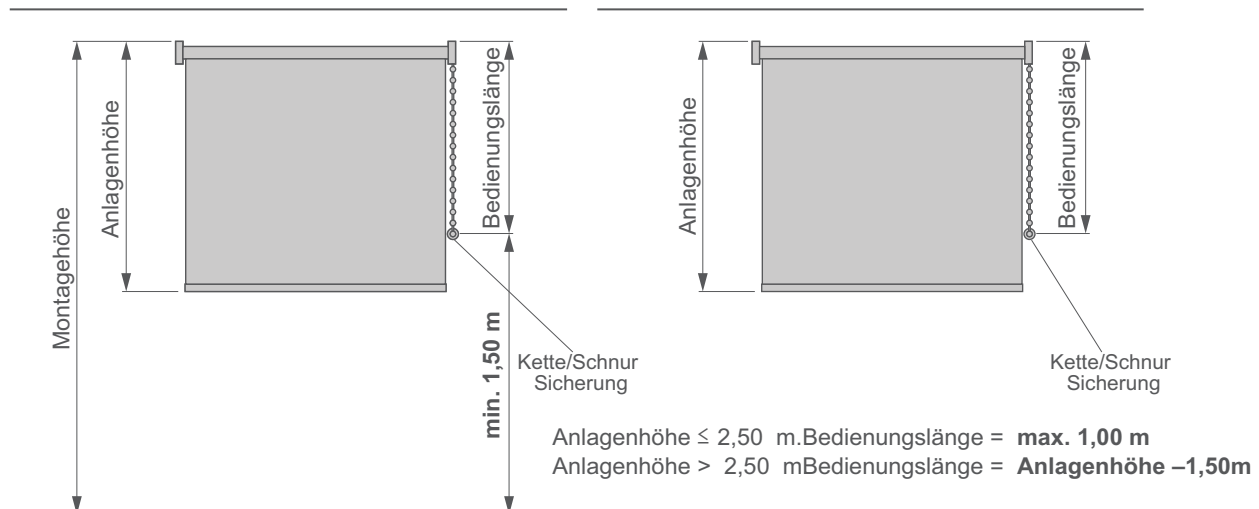
Montagehöhe **unbekannt**:

Anlagenhöhe ≤ 2,50 m → max. Bedienungslänge = 1,00 m

Anlagenhöhe > 2,50 m → max. Bedienungslänge = Anlagenhöhe - 1,50 m

Montagehöhe **bekannt**

Montagehöhe **unbekannt**



Beschattung von Bildschirmarbeitsplätzen

Seit dem 01. Januar 2000 schreibt die Bildschirmarbeitsverordnung für alle Bildschirmarbeitsplätze Lichtschutzvorrichtungen vor. Ihre Aufgabe ist es, Blendung und Reflexionen auf dem Monitor zu vermeiden. Eine freie Sicht nach außen muss außerdem möglich sein.

Laut Bildschirmarbeitsverordnung sind Computerarbeitsplätze so einzurichten, dass leuchtende oder beleuchtete Flächen keine Blendung verursachen und Reflexionen auf dem Monitor vermieden werden. Lichtschutzvorrichtungen müssen demnach verhindern, dass Mitarbeiter/innen einerseits direkt durch Tageslicht geblendet werden, andererseits dürfen sich keine Beeinträchtigungen durch Spiegelungen oder Reflexionen (z. B. durch Sonnenlicht, das von gegenüberliegenden Gebäuden oder Fensterflächen in den Raum strahlt bzw. von glänzenden Flächen im Raum reflektiert wird) auf dem Monitor ergeben.

Zu erwartende Lichtstärke je Himmelsrichtung:

Norden	Westen	Osten	Süden
20.000 lux	60.000 lux	60.000 lux	80.000 lux

Idealwert am Arbeitsplatz: 500-1.500 lux

Das Erreichen dieses Wertes wird von vielen Faktoren entscheidend beeinflusst.

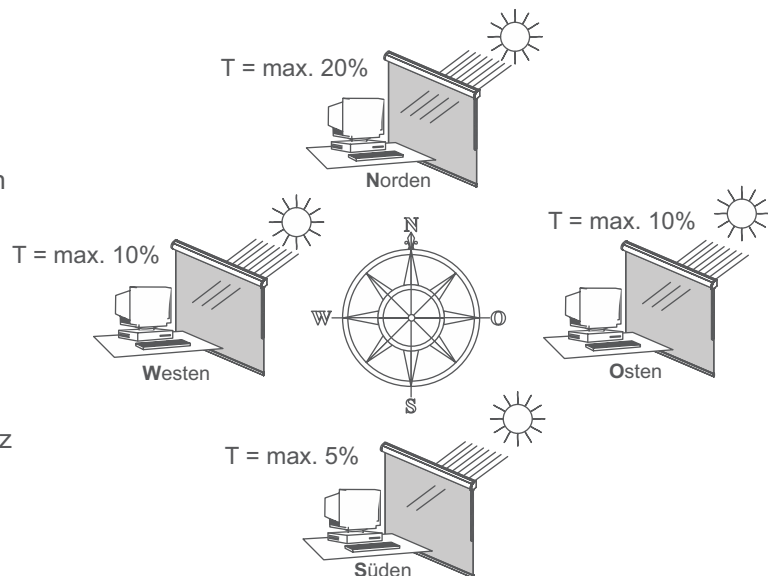
So spielt z. B. die Himmelsrichtung, die Jahreszeit, die Einfallrichtung der Sonnenstrahlen, wie auch das vorhandensein von gegenüberliegenden Gebäuden, eine entscheidene Rolle für die Berechnung des notwendigen Transparenzgrades für den Behang.

Für die praktische Umsetzung empfehlen wir als Faustformel die Maximal-Transmissionswerte (T) nicht zu überschreiten.

Anforderungen an Lichtschutzvorrichtungen

Sie müssen:

- eine Direktblendung der Beschäftigten verhindern
- Spiegelungen auf dem Monitor vermeiden
- ausreichende Kontraste der Bildschirmanzeige gewährleisten
- dafür sorgen, dass sich keine Schattenmuster auf dem Bildschirm bilden
- eine Sichtverbindung nach außen ermöglichen
- leicht verstellbar sein.



Welche Lichtschutzvorrichtung die geeignete ist, hängt auch von den Gegebenheiten am Arbeitsplatz ab, z. B. von der Ausrichtung der Arbeitsräume hinsichtlich der Himmelsrichtung oder von der Fensternähe der Bildschirmarbeitsplätze. ¹⁾

1) Arbeitsplatzgestaltung: Lichtschutzvorrichtungen, ERGO-online (www.ergo-online.de), Gesellschaft Arbeit und Ergonomieonline, Autorin: Frau Ulla Wittig-Goetz, 24.05.2000.

Beschattung von Bildschirmarbeitsplätzen

Gesetze, Richtlinien, Normen, Verordnungen²⁾

Der Gesetzgeber verlangt in vielen Vorschriften den Schutz vor Blendung und Reflexion. Der gesetzliche Schutz von Bildschirmarbeitsplätzen war bis vor kurzem noch unzureichend geregelt, da es keine gesetzliche Regelung gab, die sich in ihrem Gestaltungsbereich ausschließlich mit Bildschirmarbeitsplätzen befasste.

Dies änderte sich durch die Umsetzung des Arbeitsschutzgesetzes der Europäischen Union in nationales Recht.

In diesem Gesetz wird auch auf die allgemein anerkannten Regeln der Technik und erwiesene arbeitswissenschaftliche Erkenntnisse verwiesen. Daher wirken nun die Vorschriften, Regeln und Normen mittelbar über die Generalklausel. Das bedeutet, sie bekommen gesetzlichen Charakter und werden bei Unstimmigkeiten zur Auslegung herangezogen. Sie können zur Konkretisierung der Bestimmung herangezogen werden. Was wird nun in diesen Texten zum Sonnenschutz ausgesagt?

Arbeitsschutzgesetz (ArbSchG)

Das Gesetz ist die Umsetzung der EU-Gesetze in deutsches Recht. Es befasst sich mit den Arbeitsplätzen. Die Aussagen über den Bildschirmarbeitsplatz sind sehr allgemein gehalten:

§ 3 Die zur Arbeit erforderlichen Mittel sind bereitzustellen und müssen den Gegebenheiten anpassbar sein.

Bildschirmarbeitsverordnung (BildscharbV)

Verordnung über Sicherheit und Gesundheitsschutz bei der Arbeit an Bildschirmgeräten.

In der Verordnung werden spezielle Aussagen über Sicherheit und Gesundheitsschutz zu den Bildschirmarbeitsplätzen getroffen.

Bildschirmarbeitsplätze sind so einzurichten, dass leuchtende und beleuchtete Flächen keine Blendung auf dem Bildschirm verursachen und Reflexionen auf dem Bildschirm soweit wie möglich vermieden werden. Die Fenster müssen mit einer geeigneten verstellbaren Lichtschutzvorrichtung ausgestattet sein, durch die sich die Stärke des Tageslichteinfalls auf den Bildschirmarbeitsplatz vermindern lässt.

Arbeitsstättenverordnung (ArbStättV)

Diese Verordnung musste schon vor dem 12. August 1996 beachtet werden (seit 1974 gültig).

§ 9 (2) Fenster und Oberlichter müssen so beschaffen oder mit Einrichtungen versehen sein, dass Räume gegen unmittelbare Sonneneinstrahlung abgeschirmt werden können.

§ 7 Die Arbeitsräume müssen eine Sichtverbindung nach außen in Augenhöhe aufweisen, die mindestens 1/10 der Grundfläche aufweist.

Unfallverhütungsvorschrift Arbeit an Bildschirmgeräten VBG104

Von den gewerblichen Berufsgenossenschaften werden zusätzliche Aussagen getroffen, die von den Mitgliedern eingehalten werden müssen.

§ 9 Der Unternehmer hat dafür zu sorgen, dass durch die Ausstattung, Gestaltung, Benutzung und Instandhaltung der Arbeitsplätze Gefährdungen und zu hohe Belastungen der Versicherten vermieden werden.

§ 16 Der Bildschirm muss frei von Reflexionen und Spiegelungen sein, die sich bei der Benutzung störend auswirken.

§ 25 Zur Vermeidung des Tageslichteinfalls auf den Arbeitsplatz müssen geeignete, verstellbare Einrichtungen an den Fenstern vorhanden sein.

2) Beschattung von Bildschirmarbeitsplätzen - praktische Hinweise zur Umsetzung der EU-Bildschirmrichtlinie Verband innenliegender Sicht- und Sonnenschutz e. V (VIS, Krefeld), 1998.

Plissee 16 mm

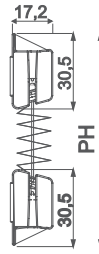
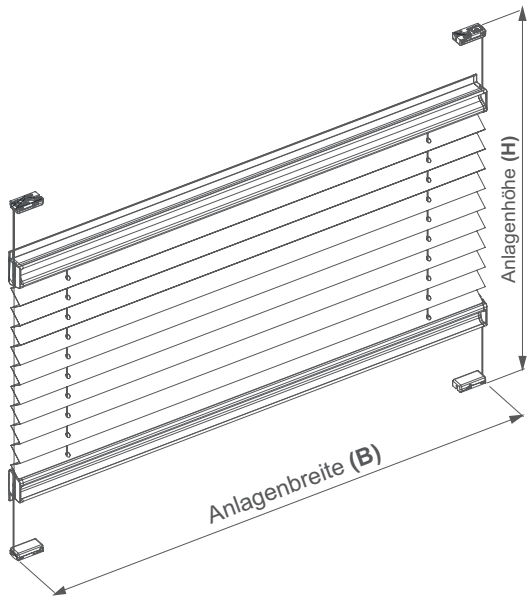


Information

Technik

Preise

 **Decomatic**



Anlagenhöhe	Pakethöhe	
	Plissee	Wabe
50 cm	ca. 70 mm	ca. 80 mm
100 cm	ca. 80 mm	ca. 90 mm
150 cm	ca. 90 mm	ca. 110 mm
200 cm	ca. 110 mm	ca. 140 mm
250 cm	ca. 120 mm	ca. 160 mm

- Anlagenbreite:** min. 20 cm
max. 80 cm (Anlagenhöhe max. 250 cm - auf Anfrage)
max. 120 cm (Anlagenhöhe max. 220 cm)
max. 140 cm (Anlagenhöhe max. 170 cm)
über 140 cm nur auf Anfrage
- Anlagenhöhe:** min. 20 cm
max. 230 cm
über 230 cm nur auf Anfrage
- Neigungswinkel:** max. 15°
- Behangmuster:** wahlweise innen oder außen
(Standard: innen)
- Profilfarbe:** wahlweise weiß (RAL 9016), silber (EV1)
- Anlagenbreite:** Bestellbreite (B)
- Anlagenhöhe:** Bestellhöhe (H)
- Preisfindung:** B (Breite) x H (Höhe) = Gesamtpreis

Gespannte Anlage mit Griffprofil und variablen Behang, mit Spannschnurbefestigung (inklusive Federn).

Optional: Befestigung mit Klebeleiste zum Ankleben auf die Glasscheibe (siehe Seite 03.23).

Komfortable, robuste und verschleißfreie Technik. Alle Komponenten sind farblich aufeinander abgestimmt.

Empfehlung 16 mm Plissee:

Transparente Stoffe min. 3 mm Hinterlüftungsabstand
Abdunkelnde Stoffe min. 5 mm Hinterlüftungsabstand

Empfehlung 16 mm Wabenplissee:

Transparente Stoffe min. 5 mm Hinterlüftungsabstand
Abdunkelnde Stoffe mögl. 20 mm Hinterlüftungsabstand

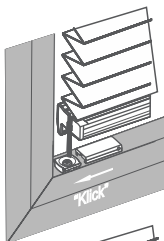
Hinweis:

Bitte beachten Sie bei der Stoffauswahl speziell für große Anlagen, Dicke und Gewicht des Stoffes.

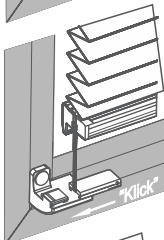
Für Glasschäden, die nach dem Einbau von 16 mm Plissees auftreten, können keine Haftungsansprüche geltend gemacht werden.

Wählen Sie aus unserem Zubehörsortiment entsprechende Montageträger aus.

Montagemöglichkeiten:

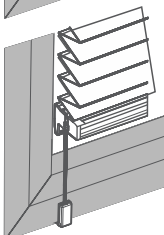


Spannschnurbefestigung im Falz. (im Preis enthalten)



Träger zum Anschrauben an die Glasleiste

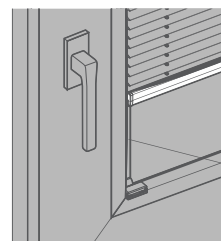
für Spannschuhe oben und unten
(siehe Preisliste)



Fensterflügelträger V2a

Für die Montage auf dem Rahmen, ohne zu bohren. Einfach oben und unten unter den Fensterflügel klemmen.

(siehe Preisliste)



Klebe-Befestigung

für Modell P4615 (siehe Preisliste)



Bedienstab

für Anlagen mit Griffprofil, eloxiert
(siehe Preisliste)

Lieferbare Profilfarben:

weiß	RAL9016
silber	E6EV1
anthrazit matt	RAL 7016

		Breite in cm											
PG		40	50	60	70	80	90	100	110	120	130	140	KL
0	Höhe in cm 80	98	104	113	123	132	146	158	165	177	192	203	60
1		102	112	125	133	144	161	172	184	196	213	225	
2		112	126	138	151	164	184	200	213	233	249	267	
3		126	135	146	161	177	198	212	233	247	271	288	
4		144	145	160	177	194	216	236	258	274	300	322	
5		172	173	191	211	234	261	282	308	328	360	385	
0	Höhe in cm 90	100	109	117	127	136	151	161	173	183	202	211	66
1		107	117	130	140	150	169	179	194	207	224	238	
2		121	133	146	161	177	196	215	230	245	267	283	
3		133	145	158	172	188	211	229	244	264	290	308	
4		154	159	172	189	208	235	254	274	296	324	343	
5		184	189	203	227	248	280	305	328	353	388	413	
0	Höhe in cm 100	102	112	125	132	141	159	169	182	191	210	220	72
1		111	125	135	146	159	177	189	205	215	236	248	
2		126	140	156	172	187	210	224	244	262	283	300	
3		140	150	164	183	202	224	241	263	282	309	327	
4		160	173	183	203	222	249	272	296	320	347	370	
5		191	201	217	244	266	299	325	353	383	414	442	
0	Höhe in cm 110	107	116	127	136	146	164	174	188	200	215	229	77
1		114	128	140	154	165	184	200	213	229	247	262	
2		132	146	163	179	198	221	238	259	274	300	320	
3		146	159	174	194	212	239	259	280	299	327	348	
4		169	178	194	215	239	267	291	316	339	370	395	
5		201	212	234	258	287	320	349	379	408	442	474	
0	Höhe in cm 120	111	123	132	141	154	172	182	196	207	224	238	83
1		123	133	146	160	173	194	208	222	238	261	273	
2		136	156	173	189	208	234	249	272	291	316	337	
3		154	169	184	205	224	252	273	296	320	347	367	
4		174	187	207	233	254	287	310	337	362	395	421	
5		208	224	247	277	305	342	371	403	433	474	504	
0	Höhe in cm 130	113	126	136	146	160	177	188	203	213	235	245	89
1		126	138	154	165	182	203	215	235	248	271	287	
2		144	163	182	202	220	245	264	288	308	334	354	
3		160	182	196	215	238	267	290	313	337	366	390	
4		183	194	216	244	271	301	328	360	386	421	446	
5		217	234	261	291	324	361	393	429	461	503	534	
0	Höhe in cm 140	117	131	141	154	164	183	196	210	222	241	254	95
1		131	145	160	174	189	211	225	244	261	282	299	
2		150	170	189	211	233	259	277	301	324	352	372	
3		169	189	207	229	249	280	304	329	354	388	413	
4		191	208	233	259	287	322	348	377	408	442	473	
5		229	248	277	309	342	385	415	451	487	530	565	
0	Höhe in cm 150	123	133	146	159	172	189	203	216	233	249	264	100
1		135	150	165	182	198	220	236	254	271	295	311	
2		159	178	200	221	241	271	292	316	338	370	393	
3		177	196	215	240	264	296	322	348	372	405	431	
4		203	222	244	272	300	337	367	387	405	459	501	
5		244	266	291	325	360	403	441	478	515	563	600	

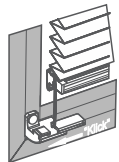
		Breite in cm											
PG		40	50	60	70	80	90	100	110	120	130	140	KL
0	Höhe in cm 160	127	138	150	164	177	196	210	224	239	254	271	106
1		140	158	173	188	207	230	245	264	282	299	315	
2		163	187	210	233	254	283	308	330	357	383	408	
3		183	205	225	252	276	311	337	365	393	422	450	
4		210	233	258	288	320	357	389	422	452	484	515	
5		250	277	308	343	383	426	466	504	541	578	615	
0	Höhe in cm 170	131	144	158	170	183	203	216	234	247	259	272	112
1		145	163	179	196	212	238	258	274	295	314	334	
2		172	194	216	241	266	297	323	348	371	393	415	
3		191	215	238	264	292	325	353	386	410	435	459	
4		220	244	271	301	334	374	408	442	476	511	544	
5		263	291	324	361	399	449	487	530	572	612	653	
0	Höhe in cm 180	133	146	161	174	188	210	224	240	254	269	118	
1		150	169	187	205	221	247	266	287	304	322		
2		178	203	229	252	276	310	335	363	390	417		
3		200	225	248	276	304	341	370	400	429	460		
4		229	252	282	316	352	393	427	466	501	535		
5		273	301	337	379	422	471	512	559	600	640		
0	Höhe in cm 190	138	151	165	179	196	215	234	248	263	278	124	
1		158	174	192	211	233	258	274	297	316	337		
2		184	211	238	264	291	324	349	379	405	433		
3		207	235	261	290	322	357	389	422	451	480		
4		236	264	296	330	367	410	449	487	526	565		
5		282	316	353	396	441	490	537	584	629	675		
0	Höhe in cm 200	141	158	172	187	202	224	239	258	272	129		
1		161	179	200	220	239	267	287	309	328			
2		192	220	247	274	301	337	365	395	424			
3		215	245	271	301	334	379	403	440	471			
4		247	280	310	348	388	429	471	510	550			
5		296	335	371	415	465	515	564	610	661			
0	Höhe in cm 210	146	161	177	192	208	233	247	264	280	135		
1		169	187	207	225	247	274	296	320	339			
2		202	230	259	287	314	352	380	410	441			
3		224	258	282	314	348	394	423	456	492			
4		259	292	324	363	402	451	506	534	574			
5		309	351	388	436	483	540	591	638	689			
0	Höhe in cm 220	150	165	182	198	213	238	254	272	141			
1		172	192	213	236	258	287	308	329				
2		208	238	267	297	327	365	396	427				
3		234	266	295	328	363	403	440	475				
4		266	302	338	379	422	471	511	557				
5		318	362	405	452	504	564	611	666				
0	Höhe in cm 230	154	170	186	203	220	244	267	291	147			
1		174	198	221	248	269	300	330	362				
2		213	245	276	308	339	377	415	454				
3		244	274	308	342	379	415	452	489				
4		273	313	352	395	441	490	540	590				
5		328	374	424	470	527	588	649	710				

Aufpreis: Schnurverlängerung +12,50 €

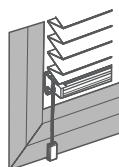
Hinweis: Für Zwischengrößen gilt der nächsthöhere Preis.



Spannschnurbefestigung im Falz (im Preis enthalten)
 weiß 80310 2,20 € / St.
 grau 80311 2,20 € / St.
 schwarz 80312 2,20 € / St.



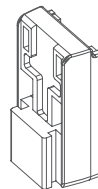
Träger zum Anschrauben an die Glasleiste
 weiß 80140 3,40 € / St.
 grau 80141 3,40 € / St.
 schwarz 80142 3,40 € / St.



Fensterflügelträger V2a für Kunststoff- und Holzfenster
 FFT 15 - 24 mm 80170 24,00 € / Set
für Aluminiumfenster
 FFT 7 - 15 mm 80171 24,00 € / Set

Klebeleiste= KL

Klebefestigungs-Set für 16mm Plissee.
 Das Set besteht aus zwei Klebeleisten (KL) und wird einfach auf die Glasscheibe geklebt. Die Klebeleiste (KL) kann auch horizontal, bis max. 140 cm Breite, geklebt werden (auf Anfrage).
 Kein Bohren, kein Schrauben, optimale Hinterlüftung.



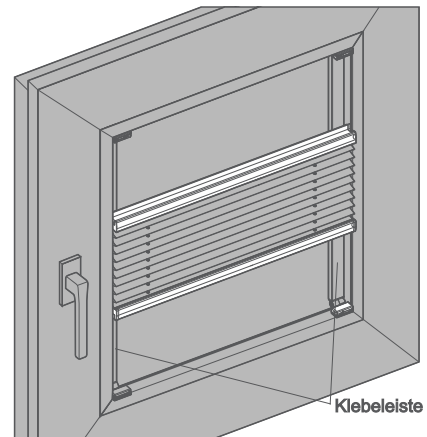
Distanzplatte Fensterflügelträger
 zur Montage mit den V2a Fensterflügelträger auf dem Rahmen
 grau 80172 2,30 / St.
 weiß 80173 2,30 / St.
 schwarz 80174 2,30 / St.



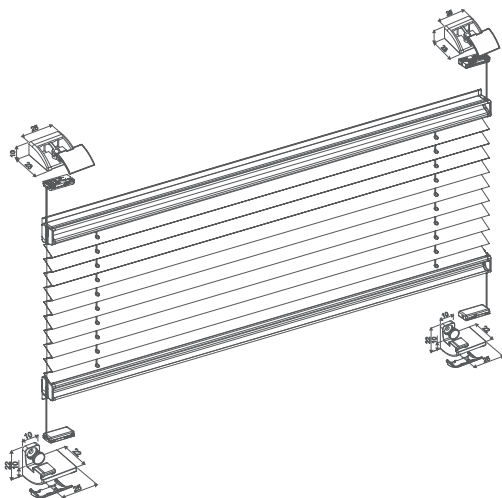
Bedienstab
 100 cm 80704 59,00 € / St.
 150 cm 80705 65,00 € / St.
 200 cm 80706 75,00 € / St.
 250 cm 80707 87,00 € / St.



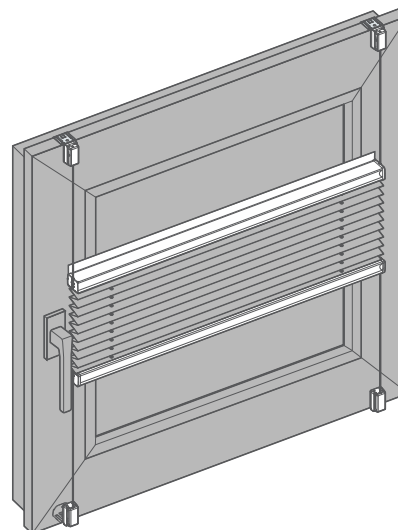
Klebeleiste Farbe: Wahlweise Weiß grau anthrazit



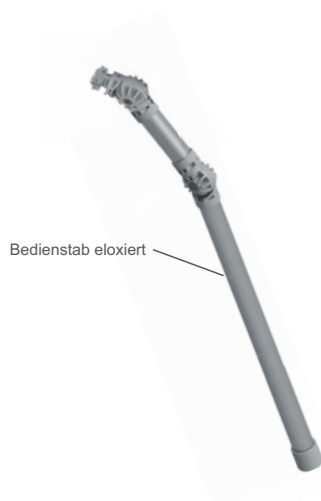
Klebe-Befestigung durch Kleben von zwei Klebeleisten auf die Glasscheibe als Montageoption für **Typ P4615**



Einfache **Befestigung auf dem Fensterrahmen** mit dem Glasleistenträger.
(Winkel und Schrauben nicht sichtbar)



Einfache und unauffällige **Klemm-Befestigung** auf dem Fensterflügel (**ohne Bohren, ohne Kleben**).



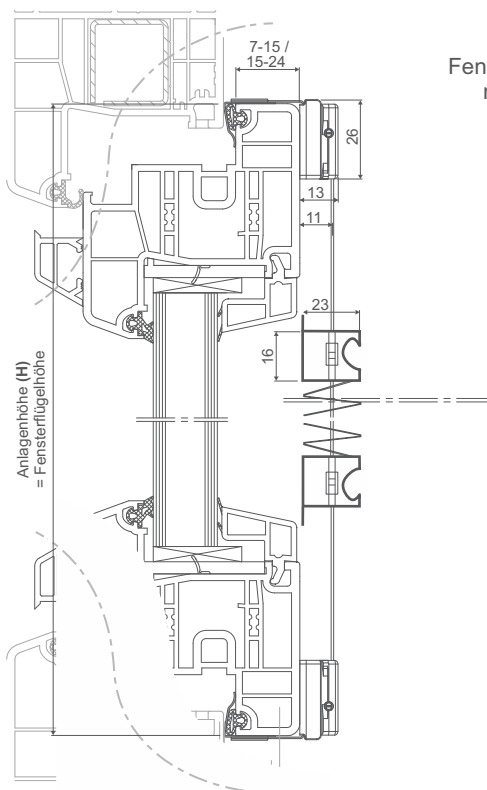
Bestellmaße:
Bestellbreite = Breite der Glasleiste - notwendige Abzüge
Bestellhöhe = Fensterflügelhöhe - 30 mm

Griffbedienungs-Varianten:
Bedienstab- Bedienung mittels eloxiertem Stab

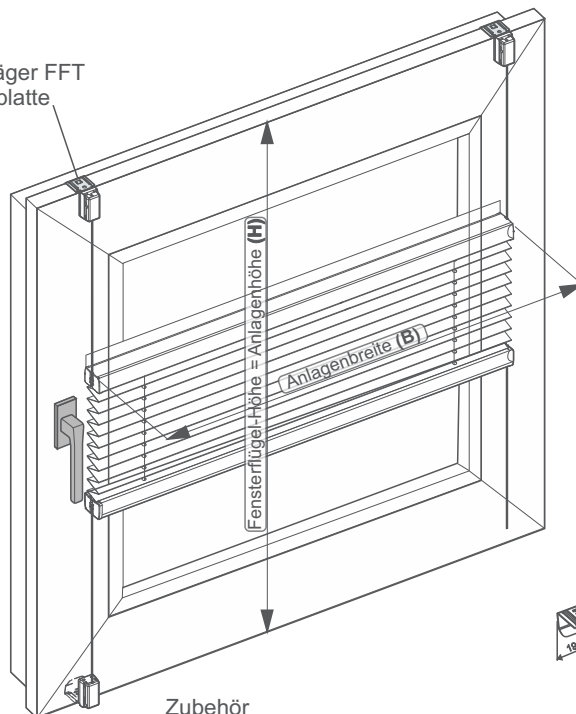
Montageoption - Klemmen

Klemmen des Fensterflügelträgers FFT auf dem Fensterflügel

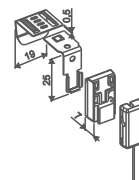
Plissee vor der Glasleiste



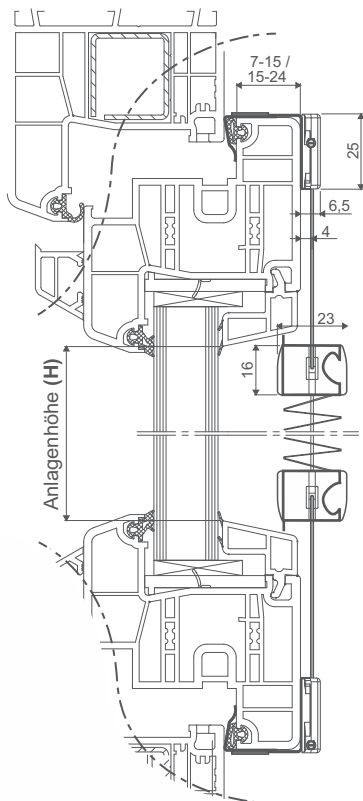
Fensterflügelträger FFT mit Distanzplatte



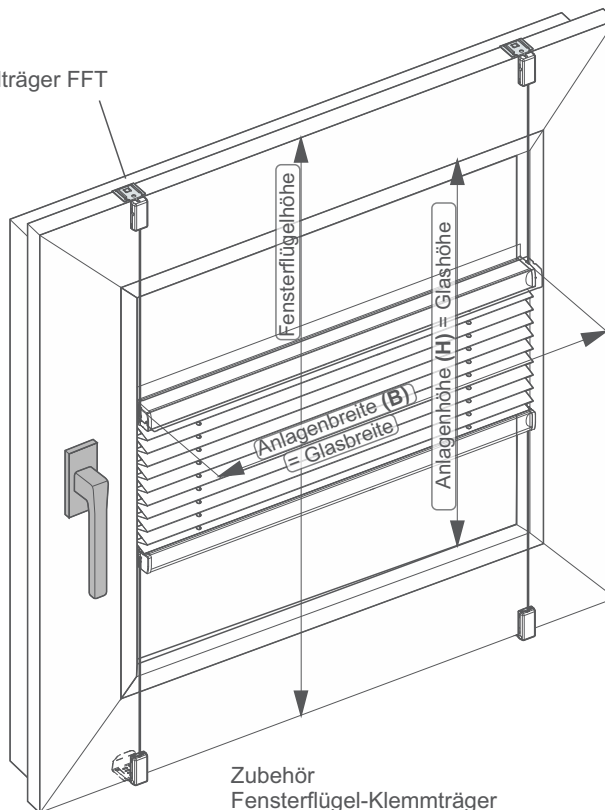
Zubehör
Fensterflügel-Klemmträger
mit Distanzplatte
15-24 mm - Kunststoff - und Holzfenster
7-15 mm - Aluminium-Fenster



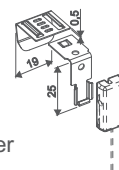
Plissee in der Glasleiste



Fensterflügelträger FFT



Zubehör
Fensterflügel-Klemmträger
15-24 mm - Kunststoff - und Holzfenster
7-15 mm - Aluminium-Fenster



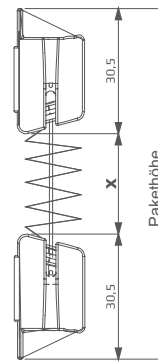
Plissee 16 mm Typ P4615

Details

Pakethöhen* berechnen sich nach Typ, Stoffdicke und Anlagenhöhe.
 Pakethöhen = Tabellenwert (X) + Profilhöhen in mm

Typ 4615

$$\text{Paket} = X + 30,5 + 30,5 \text{ (mm)}$$



Beispiel:

Anlagenhöhe: 2,00 m

Stoff : transparent und lichtdurchlässig

Stoffdicke** 0,30 mm

Tabellenwert X = 46,2 mm

Pakethöhe = 46,2 + 30,5 + 30,5 = ca. 107,2 mm

* Pakethöhen sind nur ungefähr zu berechnen.

** Stoffdicke = Materialdicke auf der Kollektionskarte.

Stoffpakethöhe für transparente und lichtdurchlässige Stoffe

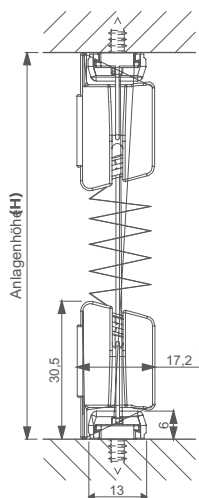
Anlagenhöhe	Stoffdicke (in mm) - Materialstärke auf Kollektionsseite						
	0,15	0,20	0,25	0,30	0,35	0,40	0,45
0,50 m	6	8	10	12	14	16	18
1,00 m	11,7	16,4	20,5	23,4	27,3	31,2	35,1
1,50 m	17,4	23,2	29	34,8	40,6	46,4	52,2
2,00 m	23,1	30,8	38,5	46,2	53,9	61,6	69,3
2,50 m	28,8	38,4	48	57,6	67,2	76,8	86,4

Stoffpakethöhe für abdunkelnde Stoffe

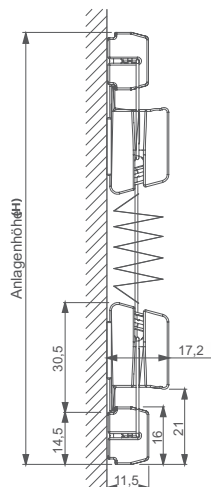
Anlagenhöhe	Stoffdicke (in mm) - Materialstärke auf Kollektionsseite						
	0,15	0,20	0,25	0,30	0,35	0,40	0,45
0,50 m	6,3	8,4	10,5	12,6	14,7	16,8	18,9
1,00 m	12,3	16,4	20,5	24,6	28,7	32,8	36,9
1,50 m	18,3	24,4	30,5	36,6	42,7	48,8	54,9
2,00 m	24,3	32,4	40,5	48,6	56,7	64,8	72,9
2,50 m	30,3	40,4	50,5	60,6	70,7	80,8	90,9

P4615 Maße

Spannschuhmontage



Klebefestigung
 bei waagrecht Montage
 (Preis auf Anfrage).



*Klebeband: tesa® ACXplus 7055

Weitere Infos zur Verarbeitung:

http://www.tesa.de/industrie/tesa_acxplus

Stoffpakethöhe für transparente und lichtdurchlässige Wabenstoffe

Anlagenhöhe	Stoffdicke (in mm) - Materialstärke auf Kollektionsseite			
	0,15	0,20	0,25	0,30
0,50 m	13,2	17,6	22	26,4
1,00 m	25,2	33,6	42	50,4
1,50 m	37,5	50	62,5	75
2,00 m	49,8	66,4	83	99,6
2,50 m	62,1	82,8	103,5	124,2

Stoffpakethöhe für abdunkelnde Wabenstoffe

Anlagenhöhe	Stoffdicke (in mm) - Materialstärke auf Kollektionsseite			
	0,15	0,20	0,25	0,30
0,50 m	14,7	19,6	24,5	29,4
1,00 m	28,5	38	47,5	57
1,50 m	42,6	56,8	71	85,2
2,00 m	56,7	75,6	94,5	113,4
2,50 m	70,5	94	117,5	141

